



PoolCop Genesis

Manual do Instalador e Utilizador

Data: 23 de janeiro de 2024

Manual Version: GN44MANPT

Firmware Version: V44

Product Versions: PoolCop Genesis



Resumos de resenhas

03 de março de 2021	primeira edição
15 de março de 2021	pressão máxima GENESIS 2.4 bar (35.8 psi)
04 de maio 2021	Valvula Besgo
14 de junho de 2021	Conformidade CE / UL / FCC
01 de julho de 2021	Pentair SuperFlo VS2
11 de agosto 2021	Câmara de análise, tipo de interruptor de fluxo
06 de outubro 2021	PoolCop Ocean
8 de dezembro de 2021	Diagrama de conexão IntelliComm II
28 de abril de 2022	Setpoint do nível da água
12 de maio de 2022	Proteção da circulação
12 de outubro de 2022	OEM Novas características
17 de outubro de 2022	Compartilhado com Dryden Aqua
20 de outubro de 2022	Conformidade UKCA
19 de dezembro de 2022	Comentários do nível de água, comentários ACO
23 de fevereiro, 202	Adicionados AQUAGEM, SACI, SCHNEIDER bombas multicelulares / variadores de frequência
23 de Março de 2023	Pentair IntelliFlo3 VSF
19 de Abril de 2023	Codigo PIN
26 de junho de 2023	Revisão das prioridades de gestão das válvulas de sucção
12 de setembro de 2023	Configuração do contador de energia - Redução de nível
13 outubro 2023	Limpeza de filtros de baixo caudal.
23 de janeiro de 2024	Gestão da válvula de aspiração.

Índice

Section 1	Introdução	7
1.1	Prefácio.....	7
1.2	Notas, atenções, advertências e outras definições.....	7
1.3	Informações importantes, instruções de segurança e precauções.....	8
1.4	Informações sobre descarte.....	10
1.5	Tabelas de conversão.....	11
Section 2	Garantia, Formulários	12
2.1	Cupão de registo da garantia do PoolCop.....	12
2.2	Garantia PoolCop.....	13
2.3	Manutenção de base.....	14
Section 3	Guia de Instalação.....	18
3.1	Generalidades.....	19
3.2	Preparação para a pré-instalação e inspeção.....	19
3.3	Instalação dell'Data Control Connection Unit (DCCU).....	21
3.4	Instalação da base.....	35
3.5	instalação de tratamento de água.....	41
3.6	Instalação das opções.....	49
3.7	Finalização da instalação.....	65
3.8	Colocação em serviço do PoolCop.....	65
3.9	Inspeção pós-instalação, documentação, procedimentos.....	66
Section 4	Guia do utilizador	67
4.1	Configuração do seu PoolCop.....	67
4.2	Teclado e visor.....	67
4.3	Menus.....	68
4.4	Manuseamentos e regulações.....	75
4.5	Resolução de problemas e alertas.....	89
Section 5	Guia de programação	91
5.1	Antes de começar a programação.....	92
5.2	Menu modos de filtração.....	93
5.3	Menu Auxiliares.....	95
5.4	Menu água e tratamento.....	98
5.5	Manutenção.....	107
5.6	Menu Configuração.....	109
5.7	PoolCop Cloud.....	126
5.8	Definir código PIN.....	127
5.9	Tipos de circulação.....	128
Section 6	Internet Conexão	129
6.1	Introdução.....	129
6.2	Conexão PoolCop para a web.....	130
6.3	Ligação ao servidor e declaração da piscina.....	130
6.4	Funções de PoolCopilot.....	134
6.5	Resolução de problemas.....	134
Section 7	peças sobressalentes e diagramas.....	135
7.1	GN3100 Data Control Connection Unit DCCU Genesis.....	135
7.2	Kit de sonda SO491x pH+ORP SE.....	136
7.3	GN4224 Kit de sonda de pressão com cabo de 4 m.....	137
7.4	GN4211 Kit de sonda de temperatura da água com cabo de 4 m.....	137
7.5	Adesivos e marcações.....	138
Section 8	Especificações técnicas.....	139
8.1	Conformidade CE.....	140
8.2	Conformidade UKCA.....	140
8.3	Conformidade UL/FCC.....	141
8.4	PoolCop Genesis.....	142
8.5	Sonda temperatura de ar.....	142

8.6	Detector de fluxo	142
8.7	Sondas pH+ORP.....	143
8.8	Cloro Livre	143
8.9	Controlo nível de água	143
8.10	XM8 Extension Module.....	143

Figuras

Figura 1 - Localização do número de série.....	12
Figura 2 - DCCU.....	19
Figura 3 - Sensor de temperatura.....	19
Figura 4 - Abertura da caixa e entrada do cabo	22
Figura 5 – Ligação eléctrica e seletor de tensão	22
Figura 6 – Passagem de cabos através de buçins.....	22
Figura 7 – Utilizar o bloco de terminais.....	23
Figura 8 – Utilizar o bloco de terminais.....	23
Figura 9 - Ligações de bomba monofásica.....	25
Figura 10 - Ligações de bomba trifásica.....	25
Figura 11 - Pentair IntelliFlo VSD/VSF com IntelliComm ou IntelliComm II	26
Figura 12 - Pentair IntelliFlo3 VSF.....	27
Figura 13 - Pentair SuperFlo VS/VS2	28
Figura 14 - Hayward EcoStar.....	28
Figura 15 - Hayward gama VSTD.....	29
Figura 16 - Speck Badu Eco-Touch	29
Figura 17 - Speck Badu Eco-Motion	30
Figura 18 - Zodiac FloPro VS.....	30
Figura 19 - Variador Invertek Optidrive e2.....	31
Figura 20 - Combinação binária.....	31
Figura 21 - Davey ProMaster VSD400.....	32
Figura 22 - DAB E.SWIM-E.PRO.....	32
Figura 23 - AQUAGEM iSAVER+, Inverpro, Inverstar, ACIS Varipool, CF Vitalia VS.....	33
Figura 24 - SACI [e]pool, [e]Joy.....	33
Figura 25- SCHNEIDER Altivar ATV212	34
Figura 26 - Sensor de pressão	35
Figura 27 - Sensor de temperatura da água	35
Figura 28 - Sensores aparafusados na tubulação de 3"	35
Figura 29 - Montagem horizontal da câmara de análise	36
Figura 30 - Montagem vertical da câmara de análise	36
Figura 31 - Conexão das sondas de pressão e temperatura da água.....	36
Figura 32 – Sonda de temperatura do ar em J27	37
Figura 33 - Cabo do teclado.....	37
Figura 34 - Guia do cabo do teclado.....	37
Figura 35 - Terminal de conexão auxiliar	38
Figura 36 - Ligações auxiliares =monofásicos.....	38
Figura 37 - Ligações auxiliares trifásicos	38
Figura 38 - Conexão de entradas na DCCU.....	39
Figura 39 - Conexão de entradas no módulo de extensão XM8.....	39
Figura 40 - Termóstato Externo.....	40
Figura 41 - Ligações de Termóstato Externo	40
Figura 42 - Cana de aspiração com deteção de nível baixo	40
Figura 43 - Deteção de nível baixo de consumíveis	40
Figura 44 - Sonda de análise da água PoolCop.....	41
Figura 45 - Sonda e câmara de análise.....	41
Figura 46 - Instalação de sondas de tubo de 3 "	42
Figura 47 - Montagem horizontal da câmara de análise	42
Figura 48 - Montagem vertical da câmara de análise.....	42
Figura 49 - SO4912 posição da porca	43
Figura 50 - SO4913 posição da porca	43
Figura 51 - conexão da sonda pH + ORP.....	43
Figura 52 - Conexão direta da bomba dosadora.....	45
Figura 53 – Ligação para bomba doseadora de 230Vac ou válvula solenoide de 24Vac para desinfecção	47
Figura 54 - Ligação do eletrolisador ao sal.....	48
Figura 55 - Sensor de nível de linha de água.....	49
Figura 56 - Sensores de nível do tanque regulador	50
Figura 57 - Ligação do sensor ao nível de água	50
Figura 58 - Válvula de enchimento e acessórios.....	51
Figura 59 - Entradas de cabos	52
Figura 60 - Terminais de ligação.....	52
Figura 61 - Conexão BESGO em 230VAC (esquerda) ou em 24VAC (direita).....	54
Figura 62 - Conexão BESGO para enxaguar em 230VAC.....	55
Figura 63 - Conexão de uma válvula de sucção de 3 vias BESGO em 230VAC	56
Figura 64 – 4 soquetes Modbus IP67	57
Figura 65 – Um dispositivo conectado, 3 tampas	57
Figura 66 – Sonda cloro direito mais um dispositivo, 2 tampas	57
Figura 67 - Conexão da cobertura da piscina (controle e posição).....	58

Figura 68 - Exemplo de conexão com a cobertura do MecaTecCenter	58
Figura 69 - Exemplo de conexão com a cobertura do Astral Roussillon	59
Figura 70 - Exemplo de conexão com a cobertura do Swim Safe.....	59
Figura 71 - Exemplo de conexão com a cobertura do Aqua Dec.....	59
Figura 72 - Bomba de natação contra corrente	61
Figura 73 - Fluxastato	62
Figura 74 - Sela de PVC.....	62
Figura 75 - Conexão do fluxostato a uma entrada	62
Figura 76 - Ajustando o comprimento do palete.....	62
Figura 77 - Sensor de fluxo	63
Figura 78 - Orifício de perfuração Ø 20 mm (¾ ").....	63
Figura 79 - Conectando a sensor de fluxo à entrada (1)	63
Figura 80 - Ligaçãõ uma luz conduzida Eva Optic	64
Figura 81 - Teclado e visor da DCCU.....	68
Figura 82 - Parâmetros de ajuste de pressão	92
Figura 83 - Parâmetros de ajuste de sucção.....	92
Figura 84 - CPL boxes.....	130
Figura 85 - RJ45 Conector para Ethernet	130
Figura 86 - DCCU Adesivos e marcações.....	138

Section 1 INTRODUÇÃO

1.1	Prefácio.....	7
1.2	Notas, atenções, advertências e outras definições.....	7
1.3	Informações importantes, instruções de segurança e precauções.....	8
1.4	Informações sobre descarte.....	10
1.5	Tabelas de conversão.....	11

1.1 PREFÁCIO

Realizamos um processo permanente de investigação e desenvolvimento e reservamo-nos, por isso, o direito de fazer alterações e melhoramentos, sem pré-aviso, neste manual e em todos os produtos aqui descritos.

Qualquer referência neste manual ao "proprietário da piscina" é relativa ao proprietário do ou dos produtos. O proprietário pode designar um representante para agir em seu nome. O proprietário assume toda a responsabilidade pelas decisões e ações tomadas por este representante.

1.2 NOTAS, ATENÇÕES, ADVERTÊNCIAS E OUTRAS DEFINIÇÕES

Neste manual, certas informações são destacadas sob a forma de notas, atenções e advertências, etc. As seguintes definições aplicam-se sistematicamente:

	NOTA Uma etapa, procedimento, técnica, etc. que é essencial sublinhar.
	ATENÇÃO Um passo, procedimento, técnica, etc. que poderá danificar o equipamento se não for respeitado.
	ADVERTÊNCIA Um passo, procedimento, técnica, etc. que poderá causar uma lesão no utilizador se não for respeitado.
	Leia o manual de instalação e todos os avisos na íntegra. Siga as instruções.
	USE PROTEÇÕES Usar sempre as luvas de proteção apropriadas, resistentes a produtos químicos, durante a manipulação de produtos químicos.
	PROTEÇÃO OCULAR Usar sempre os óculos de proteção apropriados durante a manipulação de produtos químicos.

Pode Um meio aceitável ou sugerido de aplicação.

Pode eventualmente Normalmente utilizado para indicar um método recomendado, mas não obrigatório.

Tem, será As instruções ou procedimentos são obrigatórios.

Conforme a instalação As instruções ou procedimentos são em função do modelo de equipamento instalado.

Se instalado	As instruções ou procedimentos aplicam-se se o equipamento estiver instalado.
Como exigido	As instruções, procedimentos ou exigências são obrigatórios em função das condições específicas.
Verifique, Assegure-se	Observa-se uma alteração de indicação, anúncio ou mensagem que deve ocorrer como previsto. Verifique o estado ou as condições antes de proceder.

-

-

1.3 INFORMAÇÕES IMPORTANTES, INSTRUÇÕES DE SEGURANÇA E PRECAUÇÕES



ADVERTÊNCIA:
Ler atentamente as instruções de segurança antes de qualquer utilização.
Todos as instruções que a seguir se dão são importantes para a sua segurança.

O seu PoolCop é um produto de conceção, engenharia e fabrico avançados e deve ser manuseado com **CUIDADO**. As informações contidas nesta secção ajudá-lo-ão a cumprir as obrigações de garantia e apreciar este produto durante muitos anos.

Respeitar sempre todas as normas relativas aos sistemas elétricos, hidráulicos, químicos e às normas específicas às piscinas. Não será assumida qualquer responsabilidade por uma instalação ou uma utilização deste produto fora das normas.

Para que a piscina continue a ser um local de prazer e convívio, é preciso cuidar da segurança daqueles que a utilizam e das normas de instalação.

As ligações elétricas têm de ser efetuadas conforme as normas em vigor por um instalador qualificado.



ADVERTÊNCIA:
O produto e seus equipamentos periféricos devem ser mantidos fora do alcance do público e de animais..



ADVERTÊNCIA:
Uma utilização inapropriada pode provocar acidentes como lesões corporais, incêndio, eletrocussão, avaria do sistema e inundação.



ATENÇÃO:
Mantenha as tampas permanentemente fechadas quando não estiver a manusear o sistema, para evitar danos involuntários.



ATENÇÃO:
Não deixe cair qualquer objeto nas aberturas do PoolCop ou equipamentos periféricos, pois poderá causar danos graves.



ATENÇÃO:
O produto e equipamentos periféricos têm de ser guardados num local abrigado.

**ATENÇÃO:**

O produto e equipamentos periféricos resistem às projeções de água, mas nunca deverão ser expostos à água ou outras fontes de humidade por períodos prolongados, pois os minerais que elas contêm poderão corroer os circuitos eletrónicos.

**ADVERTÊNCIA:**

O produto não deve estar instalado perto de uma fonte de gás ou produtos inflamáveis. No caso de fuga de gás ou de produtos perigosos, há um risco de incêndio e explosão.

**ADVERTÊNCIA:**

Não remova qualquer tampa de proteção do PoolCop ou seus periféricos. Tocar numa das peças no interior dos compartimentos poderá provocar um choque elétrico e/ou danificar o sistema.

**ATENÇÃO:**

Não utilize produtos químicos, solventes ou detergentes para limpar o sistema. Limpe com um pano macio, ligeiramente humidificado numa solução de água com sabão..

**ADVERTÊNCIA:**

No caso de mau funcionamento ou aparecimento de anomalia (se o material cheirar a queimado), desligue a alimentação elétrica e contacte o seu instalador.

**ATENÇÃO:**

Utilize apenas peças sobresselentes homologadas. As peças que não o forem e/ou as modificações não autorizadas poderão danificar todo o sistema e invalidar a sua garantia.

**ATENÇÃO:**

Verifique se cada equipamento auxiliar está instalado de acordo com as instruções do fabricante e é compatível com o produto e a instalação.

**ADVERTÊNCIA:**

A instalação requer uma fonte de alimentação devidamente protegida. Consulte os padrões aplicáveis para proteção contra vazamento à terra.

**ADVERTÊNCIA:**

Instale o produto em uma área protegida contra danos causados por objetos em movimento. Nunca enterre o cabo de alimentação.

**ADVERTÊNCIA:**

Assegure-se de que a corrente elétrica está cortada antes de qualquer intervenção

**ADVERTÊNCIA:**

Qualquer pessoa que use, ajuste ou controle o produto deve ser maior de idade e familiarizado com estas instruções e o conteúdo do manual.

**ADVERTÊNCIA:**

Se o produto for usado para dosar produtos químicos ou controlar equipamentos não equipados com proteção de fluxo, um fluxostato deve ser instalado e configurado corretamente quando necessário.

**ADVERTÊNCIA:**

Sempre registre e mantenha o equilíbrio químico da água de acordo com as recomendações do Departamento de Saúde. Embora os sistemas de controle sejam uma grande ajuda na manutenção da qualidade da água, eles não são e não podem substituir as análises manuais.

**ADVERTÊNCIA:**

Familiarize-se e familiarize-se com os Dados Técnicos e de Segurança do Produto (MSDS) Manuseie os produtos químicos usados com cuidado.

**ATTENTION:**

O sistema de controle não deve ser acessível ao público.

1.4 INFORMAÇÕES SOBRE DESCARTE



Se você deseja descartar equipamentos elétricos e eletrônicos (EEE), entre em contato com seu revendedor ou fornecedor para obter mais informações.

1.5 TABELAS DE CONVERSÃO

Temperatura

Centigrade °C	-12	-7	-1	0	4	10	16	21	27	32	38	43	49	54	60
Fahrenheit °F	10	20	30	32	40	50	60	70	80	90	100	110	120	130	130

Pressao

Bar	0	0.1	0.2	0.3	0.4	0.5	0.6	0.7	0.8	0.9	1.0	1.2	1.4	1.6	1.9
kPa	0	10	20	30	40	50	60	70	80	90	100	120	140	160	190
Psi	0	1.5	2.9	4.4	5.8	7.3	8.7	10.2	11.6	13.1	14.5	17.4	20.3	23.2	27.6
"Hg	0	3.0	5.9	8.9	11.8	14.8	17.7	20.7	23.6	26.6	29.5	35.4	41.3	47.3	56.1

Volume

m³	20	40	60	80	100	120	140	160	180	200	220	240	260
USG	5300	10600	15800	21100	26400	31700	37000	42300	47600	52800	58100	63400	68700

Fluxo

m³/hr	2	4	6	8	10	12	14	16	18	20	24	28	32
GPM	9	18	26	35	44	53	62	71	79	88	106	123	141

Fluxo

ml/h or l/hr	0.3ml	20ml	40ml	60ml	140ml	210ml	320ml	1l	1.5l	3l	6l	12l	24l
GPD	9	0.13	0.25	0.38	0.89	1.33	2.03	6.34	9.51	19	38	76	152

Section 2 GARANTIA, FORMULÁRIOS

2.1	Cupão de registo da garantia do PoolCop	12
2.2	Garantia PoolCop	13
2.3	Manutenção de base	14
2.3.1	Manutenção corrente	14
2.3.2	Manutenção de PoolCop	14
2.3.3	Fecho da piscina durante o inverno (invernoação)	17
2.3.4	Recolocação da piscina em serviço	17

2.1 CUPÃO DE REGISTO DA GARANTIA DO POOLCOP

<p><i>Leia a Garantia neste manual do produto. Recorte ou digitalize este cupão de garantia. Preencha e devolva rapidamente este cupão de registo da garantia. Se houver informações em falta ou incompletas, o seu produto não poderá ser registado.</i></p>		<p>PCFR SAS</p> <p>La Remise, 130 Boulevard du Nord 84160 CUCURON França</p>
<p>www.poolcop.com</p>		<p>E-mail: contact@poolcop.com</p>
<p>Produto: <input type="checkbox"/> PoolCop Genesis</p>		
<p>Marca / Modelo N.º:</p>	<p>Nome do Instalador:</p>	
<p>Número de série:</p>	<p>Empresa do Instalador:</p>	
<p>Local de compra:</p>	<p>Telefone:</p>	
<p>Data de compra: DD / MM / AAAA</p>	<p>Data de instalação: DD / MM / AAAA</p>	
<p>APELIDO:</p>	<p>Morada:</p>	
<p>Nome:</p>	<p>Localidade:</p>	
<p>e-mail:</p>	<p>Código postal:</p>	
<p>Telefone:</p>	<p>País:</p>	
<p><input type="checkbox"/> Desejo receber os lembretes de manutenção para os meus produtos.</p> <p><input type="checkbox"/> Desejo receber informações sobre os produtos PCFR.</p>		
<p>Assinatura: _____</p>		<p>Data: DD / MM / AAAA</p>

O número de série está posicionado no lado esquerdo da Unidade de Dados, Controle e Conexão (DCCU):



Figura 1 - Localização do número de série

2.2 GARANTIA POOLCOP

Antes de utilizar o produto, recomendamos-lhe que leia atentamente as instruções de utilização, nas quais encontrará todas as precauções de utilização.

Devolva o cupão de registo da garantia devidamente preenchido com o número de série, para ativar a garantia. Esta garantia aplica-se apenas se o produto defeituoso for apresentado durante o período de garantia, acompanhado da fatura e do recibo de origem (nos quais estão indicadas a data de compra, o modelo do aparelho e o nome do revendedor). A PCFR reserva-se o direito de recusar a aplicação da garantia se estes documentos não forem apresentados ou se estiverem incompletos ou ilegíveis. A garantia não será aplicável se o nome do modelo ou o número de série que figura no produto tiver sido modificado, apagado, suprimido, arrancado, perfurado ou tornado ilegível.

A garantia de vícios ocultos e de conformidade tem uma duração de 2 (dois) anos a partir da data de entrega (ver Condições). Esta garantia não cobre os consumíveis ou peças de resistência limitada (por exemplo: pilhas, sondas, vedantes e O-rings...). A garantia de vícios ocultos cessa de pleno direito se o cliente não avisar a sociedade PCFR do vício oculto ou da não conformidade alegada num prazo de 20 (vinte) dias úteis a partir da sua descoberta. Cabe a ele provar a data desta descoberta.

A sociedade PCFR apenas é obrigada a efetuar a reparação ou a substituição, sem custos, das peças defeituosas ou não conformes, segundo a sua discricção, e sem que o cliente possa pretender obter uma indemnização por perdas e danos e respetivos juros, seja por que causa for. As peças sobresselentes de origem estão disponíveis no seu revendedor. A utilização de peças que não forem de origem anula a garantia.

Condições:

- Este produto está coberto por uma garantia limitada de 2 (dois) anos, exceto consumíveis ou peças de garantia limitada (ver mais abaixo).
- A data de início da garantia é definida da seguinte forma!
- Esta é a data de comissionamento, se o instalador devolver o cartão de registo de garantia (ver §2.1 Cartão de Registo de Garantia PoolCop).
- Caso contrário, se o cartão de registo não for devolvido, a data de faturamento do distribuidor de primeiro nível para o seu cliente será usada.
- O período de garantia do produto será reduzido a 1 (um) ano se nenhuma prova da revisão anual puder ser apresentada no decorrer do segundo ano a seguir à instalação. A revisão anual tem de ser efetuada e registada no livro de manutenção por um profissional da piscina ou uma pessoa autorizada pela PCFR. Os pontos de controlo da revisão anual, bem como o livro de manutenção, são descritos no manual do utilizador (um exemplar deste manual pode ser fornecido, por pedido).
- Se o produto não for instalado por um profissional ou um revendedor autorizado, a garantia é limitado a 90 dias.
- A PCFR não oferece qualquer garantia (explícita, implícita, legal ou outra), para o produto ou o software que ele contém ou que o acompanha, relativamente à exatidão das informações fornecidas ou aptidão para um fim específico.
- Consumíveis e peças de garantia limitada:
 - A sonda pH, ou pH+ORP é garantida por 2 (dois) anos a partir da sua colocação em serviço.

A garantia não abrange:

- As avarias e deteriorações dos produtos no seguimento de condições anormais de armazenamento e/ou conservação no cliente, nomeadamente no caso de um acidente seja de que natureza for, não poderão dar direito à garantia devida pela sociedade PCFR. A garantia apenas se aplica aos produtos que se tornaram, de modo regular, propriedade do comprador. Ela apenas se aplica aos produtos inteiramente distribuídos pela sociedade PCFR. A garantia fica logo excluída se se fizer uso de produtos em condições de utilização ou desempenho não previstas. Um defeito de conceção não é um vício oculto e considera-se que os clientes da sociedade PCFR receberam todas as informações técnicas relativas aos produtos vendidos. A sociedade PCFR não cobre os danos e desgastes resultantes de uma adaptação ou de uma montagem especial, anormal ou não, do produto, salvo se esta tiver sido realizada sob a sua supervisão.
- Infecções por vírus ou utilização do produto com softwares não fornecidos ou incorretamente instalados.
- A negligência.
- Os acidentes, incêndios, líquidos, produtos químicos, outras substâncias, inundações, vibrações, calor excessivo, arejamento inadequado, sobretensões, alimentação elétrica excessiva ou inadequada, radiações, descargas eletrostáticas, incluindo raios, outras forças e efeitos externos.
- As despesas de transporte e os riscos associados aos trajetos de armazenamento e recuperação do produto.

Exclusões e restrições:

A PCFR não é de modo algum responsável pelas consequências de uma ação realizada no seguimento de um valor exibido. Os resultados obtidos pelo produto não serão da responsabilidade da PCFR, independentemente das causas e suas consequências. Cabe ao utilizador verificar os valores exibidos e o bom funcionamento do aparelho.

No quadro da presente garantia, a PCFR tem por única obrigação reparar ou substituir os produtos que não respondem às condições desta garantia. A PCFR não é de modo algum responsável por qualquer perda ou deterioração associada aos produtos, ao serviço, a esta garantia ou outra, incluindo:

- perdas financeiras
- preço pago pelo produto
- perda de lucros, rendimentos, dados, usufruto ou utilização do produto ou de qualquer produto associado
- perda ou degradação indireta ou fortuita
- qualquer prejuízo direto ou indireto, nomeadamente, associado à indisponibilidade do produto, independentemente da duração.

2.3 MANUTENÇÃO DE BASE

2.3.1 Manutenção corrente

A manutenção corrente tem de ser efetuada para garantir que a sua piscina se mantém em excelentes condições: Este guia não descreve a maneira de manter todas as opções de tratamento disponíveis. Siga as instruções do fabricante sobre a utilização e substituição dos consumíveis para os seus outros equipamentos de tratamento de água.

2.3.2 Manutenção de PoolCop

A manutenção de rotina tem de ser efetuada para poder dar ao seu PoolCop meios para gerir a sua piscina.

2.3.2.1 Controlos periódicos

- Verifique os alertas: os alertas e notificações permitem que o PoolCop comunique consigo sobre o estado da piscina. Verifique os alertas regularmente ou em qualquer altura, em caso de dúvida sobre uma condição de funcionamento.
- Verifique e reabasteça-se de consumíveis: o tratamento da água (controlo do pH e desinfecção) exige consumíveis. Assegurar-se de que o nível de consumíveis é suficiente para a manutenção da piscina é uma tarefa básica. Reabastecer-se de consumíveis em tempo útil permitirá a continuidade do tratamento e a manutenção do equilíbrio na sua piscina.
- Verifique o estado geral: verifique o estado geral do seu PoolCop, bem como a tubagem e os acessórios.



ADVERTÊNCIA:

Os consumíveis químicos são substâncias perigosas que devem ser manuseadas com um extremo cuidado e prudência.

2.3.2.2 Revisão anual

O PoolCop exige uma manutenção anual, realizada por um profissional qualificado, para assegurar um ótimo funcionamento. Consulte o livro de manutenção PoolCop (2.3.2.4) para os detalhes e datas de validade. Os elementos essenciais são :

- Verificação do equilíbrio da água.
- Calibração da sonda de pH a cada 12 meses.
- Verificação da ausência de fugas.
- Verificação do estado global do sistema.
- Verifique as proteções elétricas e o aterramento de acordo com as normas em vigor.

2.3.2.3 Check list de inspeções periódicas

A seguinte check-list ajudá-lo-á a manter o PoolCop em bom estado e permitir-lhe-á oferecer as suas visitas.

Data:		Versão do Firmware:	Cliente:	Assinatura:	
Visitar	Manutenção	Categoria	Item	Verificado	Substituído
X	X	General	Verifique a alimentação (LED na CCU).		
X	X		Verifique os dados: Temperatura, Pressão, pH, ORP, Data/hora.		
X	X		Dados químicos da água: TAC = pH = CyA = ORP =		
X	X	Fugas	Inicie a bomba e verifique a ausências de fugas no esgoto, verifique a pressão.		
X	X		Verifique a ausência de fuga interna/externa.		
X	X	Pressão	Pare a bomba. Verifique a pressão em paragem (estática). Verifique / ajuste a pressão de proteção de acordo..		
X	X	pH	Verifique se a alcalinidade é > 80 ppm. Pare a bomba. Peça uma leitura do pH. Se não estiver correta; verifique/calibre a sonda.		
X	X	Controlo do pH	Verifique o funcionamento da bomba doseadora a partir do menu pH, solicitando a escorva.		
X	X	Desinfecção	Se a dosagem com ORP for usada, verifique a operação do equipamento de desinfecção no menu ORP usando a função principal.		

2.3.2.4 Livro de manutenção PoolCOP Genesis

PoolCOP Genesis Registro de manutenção	Data prevista	Data da Intervenção	Por:	Observação:
Instalação	N/A	/ /		
1.ª Manutenção anual <ul style="list-style-type: none"> ▪ Calibração sonda pH ▪ Controlo fugas 	/ /	/ /		
2.ª Manutenção anual <ul style="list-style-type: none"> ▪ Calibração sonda pH ▪ Controlo fugas 	/ /	/ /		
3.ª Manutenção anual <ul style="list-style-type: none"> ▪ Calibração sonda pH ▪ Controlo fugas 	/ /	/ /		
4.ª Manutenção anual <ul style="list-style-type: none"> ▪ Calibração sonda pH ▪ Controlo fugas 	/ /	/ /		
5.ª Manutenção anual <ul style="list-style-type: none"> ▪ Calibração sonda pH ▪ Controlo fugas 	/ /	/ /		
6.ª Manutenção anual <ul style="list-style-type: none"> ▪ Calibração sonda pH ▪ Controlo fugas 	/ /	/ /		
7.ª Manutenção anual <ul style="list-style-type: none"> ▪ Calibração sonda pH ▪ Controlo fugas 	/ /	/ /		
8.ª Manutenção anual <ul style="list-style-type: none"> ▪ Calibração sonda pH ▪ Controlo fugas 	/ /	/ /		
9.ª Manutenção anual <ul style="list-style-type: none"> ▪ Calibração sonda pH ▪ Controlo fugas 	/ /	/ /		

O PoolCOP tem garantia de 2 anos, sob condição de serem respeitadas as condições da garantia.

2.3.3 Fecho da piscina durante o inverno (invernação)

2.3.3.1 Invernação ativa



ATENÇÃO:

A invernação ativa não é possível em todas as instalações, nem em todas as regiões. É menos desejada nas zonas muito frias, onde são maiores os riscos de fortes geadas.

Solicite o parecer de um profissional sobre a melhor solução na sua região e para a sua piscina.

Fazer a manutenção da sua piscina durante todo o ano evita um tratamento químico agressivo, a utilização de produtos de tratamento e limpezas caras e, sobretudo, muito trabalho. Sugestões de configurações:

- Em piscinas coletivas, os modos de filtragem solicitados são:
 - **24/24** se a partida / parada da bomba for controlada pelo relé da bomba.
 - **SEM BOMB** se a bomba não for controlada pelo relé da bomba Consulte 5.2 Menu de modos de filtração para outros modos se a bomba for controlada pelo relé.
- Piscina privada, os modos recomendados são:
 - Consulte 5.2 Menu modos de filtração para os outros modos se a bomba for controlada pelo relé.
 - **SEM BOMB** se a bomba não for controlada pelo relé da bomba.
- Ative a proteção contra congelamento no menu Dados da bomba (não aplicável para o modo **SEM BOMB**).
 - A filtragem funcionará assim que uma condição de congelamento for detectada com base na temperatura da água ou do ar (se instalada).
- A regulação do pH continuará a funcionar normalmente.
- A desinfecção será interrompida quando a temperatura limite for atingida (o padrão é 15 ° C, mas isso pode ser alterado em Configuração / Manutenção).

2.3.3.2 Invernação passiva



ATENÇÃO:

A invernação passiva não é possível em todas as instalações, nem em todas as regiões.

Solicite o parecer de um profissional de piscinas sobre a melhor solução para a sua região e o seu tipo de piscina.

Recomenda-se deixar o seu PoolCOP em funcionamento e sob tensão para manter a carga da bateria em bom estado e, de igual modo, para manter os circuitos internos quentes e secos. Sugestões de configurações:

- A bomba e todos os acessórios (bomba de limpeza da piscina, bomba de calor, etc.) devem ser desligados usando o disjuntor apropriado na placa elétrica.
- Selecione o modo de filtragem Parar; os temporizadores nos ciclos 1 e 2 estarão em zero.
- Certifique-se de que os circuitos de água são purgados; incluindo a válvula PoolCOP.
- Certifique-se de que o gerenciamento do nível da água esteja parado (Configuração / Nível da água, o modo deve ser "somente leitura"); Purga o circuito de recarga.
- Remova o sensor pH + ORP da unidade PoolCOP e armazene em um local longe do risco de congelamento; use a tampa do sensor fornecida ou uma jarra pequena para garantir que a ponta do sensor permaneça úmida.
- Remova o suporte do sensor de p e selar usando a tampa original.

2.3.4 Recolocação da piscina em serviço

Quando reabrir a piscina após uma invernação passiva (ou se não serviu da mesma durante um certo tempo), aplique o seguinte procedimento:

- Recoloque a bateria no seu lugar e o sensor de pH ou pH+ORP (se removidos).
- Realizar um serviço anual (conforme 2.3.2.2 Revisão anual).
- Continue a efetuar ciclos regulares de manutenção da sua piscina e do seu PoolCOP.

Section 3 GUIA DE INSTALAÇÃO

3.1	Generalidades.....	19
3.2	Preparação para a pré-instalação e inspeção.....	19
3.3	Instalação dell'Data Control Connection Unit (DCCU).....	21
3.3.1	Montagem do DCCU.....	21
3.3.2	Ligação elétrica.....	21
3.3.3	Seleção de cabos e conexão:.....	22
3.3.4	Ligação de uma bomba monovelicidade.....	25
3.3.5	Ligação de uma bomba de velocidade variável.....	26
3.4	Instalação da base.....	35
3.4.1	Sensores de pressão e temperatura da água.....	35
3.4.2	Sonda de temperatura de ar.....	37
3.4.3	Ligação dos relés auxiliares.....	38
3.4.4	Ligação das entradas.....	39
3.5	instalação de tratamento de água.....	41
3.5.1	Generalidades.....	41
3.5.2	Instalação da sonda de análise da água.....	41
3.5.3	Regulação de pH.....	44
3.5.4	Desinfecção.....	46
3.5.5	Instalando um Sensor de Cloro Livre.....	48
3.6	Instalação das opções.....	49
3.6.1	Controlo do nível de água.....	49
3.6.2	Instalação XM8 Extension Module.....	52
3.6.3	Conexão de uma válvula de 5 vias BESGO para limpar o filtro.....	54
3.6.4	Conexão de uma válvula de 3 vias BESGO para enxaguar o.....	55
3.6.5	Conexão de uma válvula de 3 vias BESGO para aspiração direta.....	56
3.6.6	Usando conectores Modbus Hub para conectar dispositivos Modbus.....	57
3.6.7	Equipamentos de conexão.....	58
3.6.8	Sensor de detecção de fluxo.....	61
3.6.9	Ligação uma luz conduzida Eva Optic.....	64
3.6.10	Ligação um sistema de aquecimento.....	64
3.7	Finalização da instalação.....	65
3.8	Colocação em serviço do PoolCop.....	65
3.9	Inspeção pós-instalação, documentação, procedimentos.....	66
3.9.1	Inspeção pós-instalação.....	66
3.9.2	Documentação pós-instalação.....	66
3.9.3	Procedimentos pós-instalação.....	66

3.1 GENERALIDADES

- A instalação do PoolCop apenas deve ser realizada por instaladores qualificados e experientes.
- Uma instalação defeituosa do PoolCop que não respeite as prescrições deste manual da instalação anulará a garantia.
- Este manual de instalação destina-se a ser utilizado como uma lista de controlo; marque as casas correspondentes às etapas de instalação, para se assegurar que todas as etapas são efetuadas na ordem correta.
- Recomenda-se a utilização do formulário de configuração do PoolCop para conservar as anotações das regulações, os parâmetros e as observações durante a instalação, o que facilitará a realização da documentação necessária após instalação.



NOTA:

O PoolCop é um sistema de gestão, não um sistema de reparação. O instalador tem de verificar se a piscina e todos os periféricos estão num estado aceitável antes de começar a instalação do PoolCop.

Na qualidade de instalador, se não estiver satisfeito com o estado da piscina ou de qualquer outro periférico, tem de os reparar e testar previamente à instalação do PoolCop.

Na qualidade de instalador, assegure-se de que todas as reparações são efetuadas com conhecimento de causa e com o consentimento do proprietário da piscina.

Contacte a PCFR para todas as dúvidas e para mais informações.

3.2 PREPARAÇÃO PARA A PRÉ-INSTALAÇÃO E INSPEÇÃO

A instalação de um PoolCop necessita dos seguintes componentes e auxiliares:

- **Data Control Connection Unit (DCCU):** Instalada no local técnico, geralmente situado ao lado do quadro elétrico, ele controlará o equipamento e fornecerá energia para todos os sensores.
- Um sensor de temperatura do ar é fornecido com o DCCU. Use esta sonda para proteção contra congelamento ou use um termostato externo.



Figura 2 - DCCU



Figura 3 - Sensor de temperatura



ADVERTÊNCIA:

Se o produto for usado para dosar produtos químicos ou controlar equipamentos não equipados com proteção de fluxo, um fluxostato deve ser instalado e configurado corretamente quando necessário.

- Opções Genesis:
 - **Enchimento automático:** O nível de água é gerido por uma sonda de nível situada na piscina (geralmente no skimmer ou ao longo da linha de água) e uma válvula de alimentação de água situada no local técnico (instalada no circuito de descarga).
 - **Tratamento de água integrado:**
 - **Regulação de pH:** utilizando a dosagem de pH- ou pH+.
 - **Desinfecção:** regulação por ORP, controlo por relés escravos, dosagem volumétrica e/ou de ionização.
 - **Controlo e otimização dos auxiliares:** Até 6 relés auxiliares permitem controlar outros equipamentos (iluminação, aquecimento, aspirador, irrigação, etc.) e equipamentos externos de tratamento da água.
 - **Interruptor de nível em latas** para o enchimento de recipientes de líquidos.
 - **XM8 Extension Module** com 8 entradas extras e 8 saídas relés adicionais.
 - **Sensor PoolCop Cloro** para indicação e alerta do nível de cloro livre disponível em ppm (DPD1).
 - **Detector de fluxo** um detector de fluxo pode ser instalado para aumentar a segurança operacional de tratamentos ou equipamentos que o requerem.

Antes de começar a instalação do PoolCop, o instalador tem de se assegurar do seguinte, numa conversa com o proprietário da piscina :

- A localização desejada para a DCCU PoolCop no local técnico.
- A localização desejada para o sensor de temperatura do ar.
- Enchimento da piscina (Opção Enchimento):
 - Localização e caminho do cabo da sonda de nível.
 - Caminho da alimentação de água para a eletroválvula.
 - Localização desejada para a torneira de retenção.
- Tratamento de água (opcional):
 - Tipo de controlo de pH.
 - Tipo de desinfecção.
 - Tipo de oxidante remanente, se necessário.
- Equipamentos auxiliares ligados e controlados pelo PoolCop (opcional).
- Controlo à Distância, caminho de cabo RJ45.
- Estado da piscina:
 - A água da piscina está adequadamente limpa.
 - Não há sujidades na piscina.
 - O equilíbrio da água situa-se numa zona aceitável.
 - O estado da instalação elétrica da piscina em geral e do quadro de distribuição elétrica, em especial.
 - O filtro de área e o elemento filtrante estão num estado correto.
 - Assegurar-se da limpeza dos pré-filtros dos skimmers e da bomba de filtração.
 - Bom funcionamento da iluminação da piscina.

Quando a bomba e o sistema de filtração estiver em funcionamento, o instalador tem de verificar:

- O estado do motor e da bomba de filtração.
- As eventuais fugas na tubagem e no sistema de filtração.
- O coeficiente hidráulico do sistema de filtração é adequado.

Quando estiver pronto para começar a instalação, o instalador tem de:

- Desconectar a alimentação elétrica de todos os equipamentos da piscina.
- Fechar todas as válvulas e, se necessário, obturar todas as entradas e saídas de água da piscina.
Isto permitirá evitar que a água escorra da válvula multivias no local técnico durante a instalação, e é particularmente importante se o nível de água da piscina for superior à bomba e ao filtro.

3.3 INSTALAÇÃO DELL'DATA CONTROL CONNECTION UNIT (DCCU)

3.3.1 Montagem do DCCU



ATENÇÃO:

Use apenas os orifícios pré-perfurados para fixar o DCCU. Qualquer perfuração adicional compromete a vedação, permite a penetração de corpos estranhos, cria danos e anula a garantia.



ATENÇÃO:

O DCCU deve ser colocado com os prensa-cabos e as entradas de cabos na parte inferior. A montagem inadequada compromete a vedação, permite a penetração de corpos estranhos, cria danos e anula a garantia.



ATENÇÃO:

Todos os prensa-cabos não usados devem ser cobertos com os plugues vermelhos fornecidos. Se nenhum cabo RJ45 for usado, o conector deve ser coberto com a tampa fornecida.



ATENÇÃO:

O grau de proteção é IP54. Certifique-se de que a unidade seja colocada em um local compatível com este tipo de proteção.



ATENÇÃO:

Não aperte o cabo do teclado ao fechar a parte frontal do DCCU. Use um dedo ou uma ferramenta plana para empurrar o cabo para dentro da caixa DCCU..

- O DCCU deve ser instalado:
 - Perto do (s) filtro (s) e bomba (s), se estiverem marcados.
 - Os seguintes sensores têm cabos de 4 m (13 ") que não podem ser estendidos ou encurtados:
 - Sensor de pressão da água:
 - Entre a bomba e o filtro para filtros operando sob pressão.
 - Antes da bomba para filtros operando na sucção.
 - Sensor de temperatura da água:
 - Antes do sistema de aquecimento.
 - Sensor de pH + ORP:
 - Antes dos pontos de injeção ou da célula do eletrolisador.
 - O cabo do sensor de fluxo tem 2 m (6,6 ") de comprimento e pode ser estendido.
 - Com entradas de cabos e prensa-cabos na parte inferior.
 - Na medida do possível, vertical e nivelado.
 - Seguro. É fornecido com 4 buchas e 4 parafusos para suporte de concreto. Verifique se a superfície de montagem é compatível ou use meios de fixação compatíveis que atendam às normas em vigor.
 - Em um local não excessivamente exposto à poeira.
 - Em um local não exposto a jatos de água.

3.3.2 Ligação elétrica

Leia 1.3 Informações importantes, instruções de segurança e cuidados antes de iniciar a instalação elétrica.



ATENÇÃO:

A norma elétrica aplicável é a HD60364-7-702. É obrigatório que a sua instalação respeite os critérios desta norma. No momento da instalação do aparelho, tem de se **assegurar da presença de uma proteção diferencial 30 mA na cabeça**. O instalador **deverá prever um meio de corte elétrico externo bipolar** (disjuntor, interruptor) de maneira a poder assegurar a manutenção do aparelho.

A CCU é fornecida com gânglios de compressão tamanho PG9 (para diâmetro externo de 3,5 mm a 8 mm, aperto 13Nm), PG11 (para diâmetro externo de 4 mm a 10 mm, aperto 20Nm) e PG13,5 (para diâmetro externo de 6 mm a 12 mm, aperto 25Nm). Os cabos devem passar pelo tamanho apropriado da glândula de compressão de acordo com seu diâmetro e a prensa de compressão deve ser apertada para fixar o cabo.



ATENÇÃO:

Certifique-se de que a tomada está protegida contra sobrecargas de 16A no máximo.

3.3.3 Seleção de cabos e conexão:

- Para a fonte de alimentação da DCCU: **03VV** ou **H05VV** secção **3G1.5**.
- Para controle de bomba e auxiliar: **H03VV** ou **H05VV** com secção **2x0.75**.
- Seções menores e cabos de múltiplos condutores podem ser usados dependendo da amperagem (ex **JZ-500 12x0.5**).
- As seções dos cabos devem atender aos requisitos das normas em vigor.
- Conecte a extremidade masculina RJ45 ao conector de passagem RJ45.



Figura 4 - Abertura da caixa e entrada do cabo

- Ligação eléctrica e seletor de tensão.

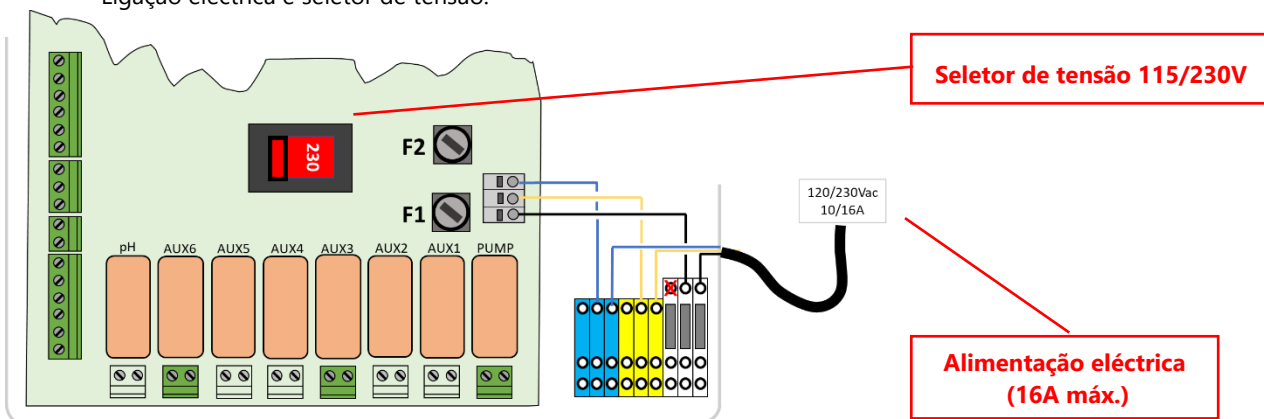


Figura 5 – Ligação eléctrica e seletor de tensão

- Antes da colocação sob tensão verifique a posição do comutador 115V/220V, e mude o comutador do lado correspondente à tensão de alimentação utilizada (à esquerda no caso de uma alimentação de 220V-240V, à direita para o caso de 100V-120V).



ATENÇÃO:

Se você estiver usando 115 V por algum motivo, os fusíveis F1 e F2 devem ser substituídos por fusíveis de cartucho retardado 5x20 mm 315 mA..

- ☐ Passagem de cabos através de buçins.

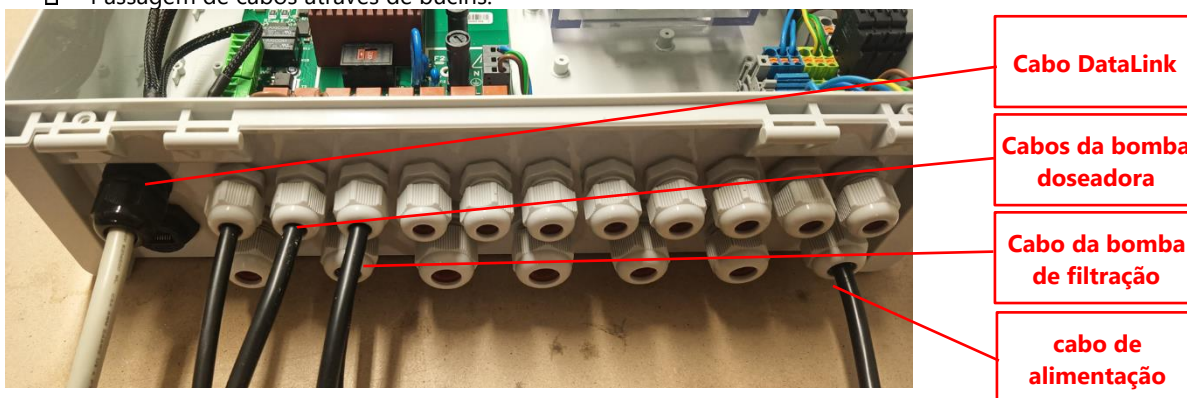


Figura 6 – Passagem de cabos através de buçins.

- Utilização de blocos de distribuição de energia:
 - Os blocos de distribuição são utilizados para fornecer energia aos equipamentos ligados.
 - Os neutros (azul) são ligados entre si
 - As protecções (verde/amarelo) são ligadas entre si.
 - As fases são separadas da seguinte forma:

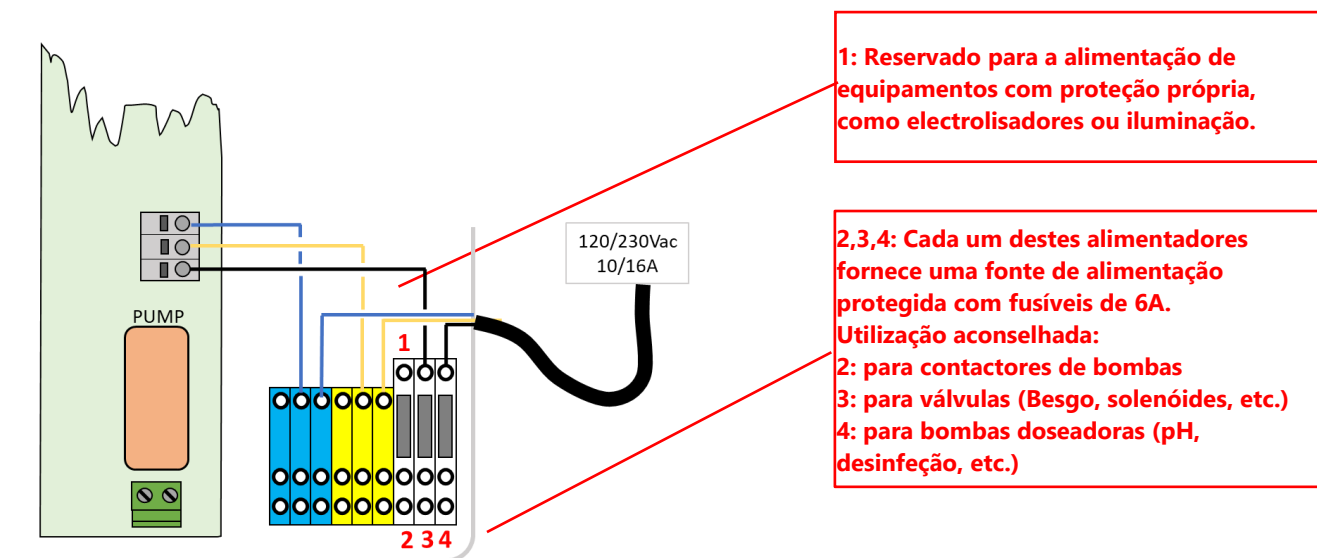


Figura 7 – Utilizar o bloco de terminais

- Conexão de saída de relé:

Nos blocos de terminais de relés, utilizar sempre braçadeiras para unir os cabos o mais próximo possível do bloco de terminais.

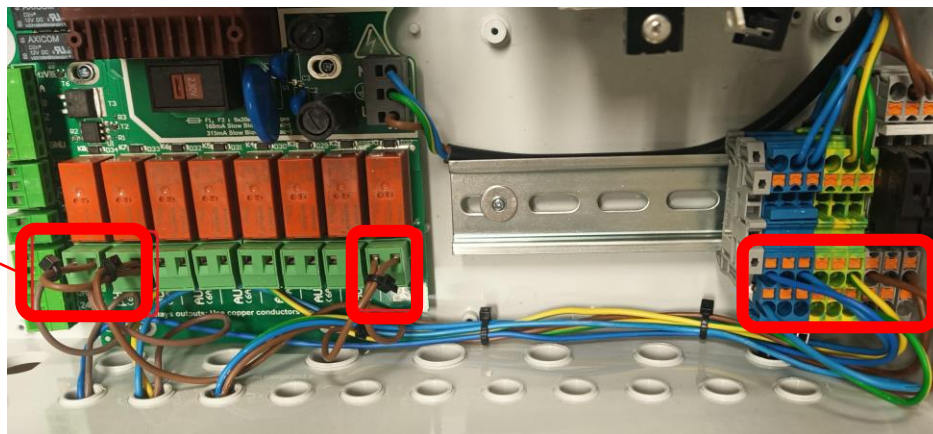


Figura 8 – Utilizar o bloco de terminais

- O relé K1 é um relé dedicado ao controlo da bomba de filtração e não será utilizado para outras funções.
- Os Auxiliares podem ser ligados aos relés K2 – K7.
- Ver a secção apropriada deste manual para as informações de ligação.
- Alimente os cabos de controle de equipamentos auxiliares através da glândula de compressão apropriada na DCCU.
- Ao usar o cabo de múltiplos fios, use uma extremidade do cabo.

**ADVERTÊNCIA:**

Sempre apertar o cabo termina o mais próximo possível do conector

Função	Relé	Relé	Conector	Potência	Exemplos de utilização
Bomba de controlo primário	PUMP	K1	J6	6A/230V	Uma potência de bomba monofásica que vai até 1600W pode ser comutada pelo relé; recomenda-se a utilização deste relé para controlar o contactor da bomba, em vez de alimentar diretamente da bomba.
AUX ou bomba VS	Aux1	K2	J6	6A/230V	Luzes, etc.
AUX ou bomba VS	Aux2	K3	J6	6A/230V	Controlo da Bomba de Calor, etc.
AUX ou bomba VS	Aux3	K4	J6	6A/230V	Robo, aspirador, etc.
AUX	Aux4	K5	J19	6A/230V	Luzes do jardim, irrigação, etc.
AUX ou válvula esgoto	Aux5	K6	J19	6A/230V	Equipamento de tratamento de água, etc.
AUX ou Regul ORP	Aux6	K7	J19	6A/230V	Equipamento de tratamento de água, etc. Este relé é dedicado à ORP integrado, se instalado.
Regul pH	pH	K8	J19	6A/230V	Controlo de pH (função integrada)

Tabela 1 Relés e potências

**ADVERTÊNCIA:**

Nunca ultrapasse a potência nominal.

Esteja sempre em conformidade com as normas e as necessidades da instalação.

**ATENÇÃO:**

Se não estiver seguro da potência nominal, contacte o distribuidor do aparelho auxiliar para confirmação antes de qualquer ligação.

**ADVERTÊNCIA:**

A saída máxima de 12 VCC é 100 mA. A saída máxima de 24 VCA é 450 mA.

3.3.4 Ligação de uma bomba monovelocidade

- Desconecte a alimentação da bomba do equipamento existente.
- Desligue o programador da bomba, ou elimine-o, conforme o caso, anotando os fios que estão ligados à bomba e à sua proteção.
- Ligue o circuito de comando da bomba ao relé K1 (marcado "PUMP" no conector J6).



ATENÇÃO:

Este relé é um relé dedicado e apenas deve ser utilizado para a bomba de filtração.



ATENÇÃO:

Uma bomba trifásica precisará de um contactor de bomba separado; este relé vai ser controlado através do relé K1 BOMBA.

- Por ligação de uma bomba monofásica é recomendado que as bombas de filtração tenham uma alimentação e uma proteção independentes, e que o relé K1 PUMP seja utilizado para controlar o contactor da bomba.

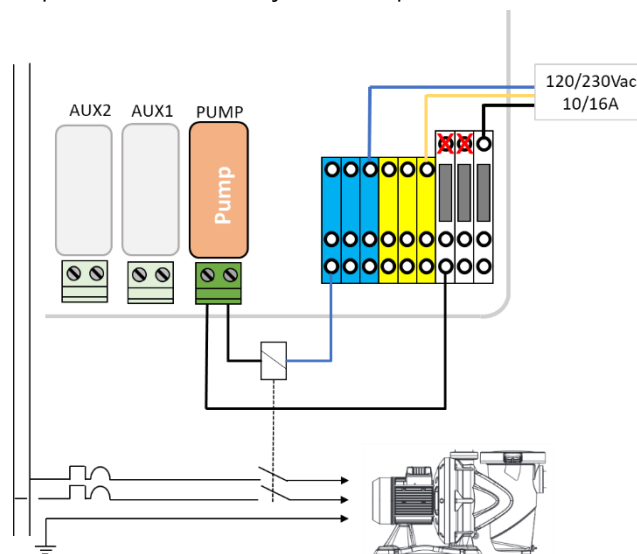


Figura 9 - Ligações de bomba monofásica

- Por ligação de uma **bomba trifásica**, a bomba possuirá uma alimentação independente, e o relé K1 PUMP será utilizado para controlar o contactor trifásico da bomba.

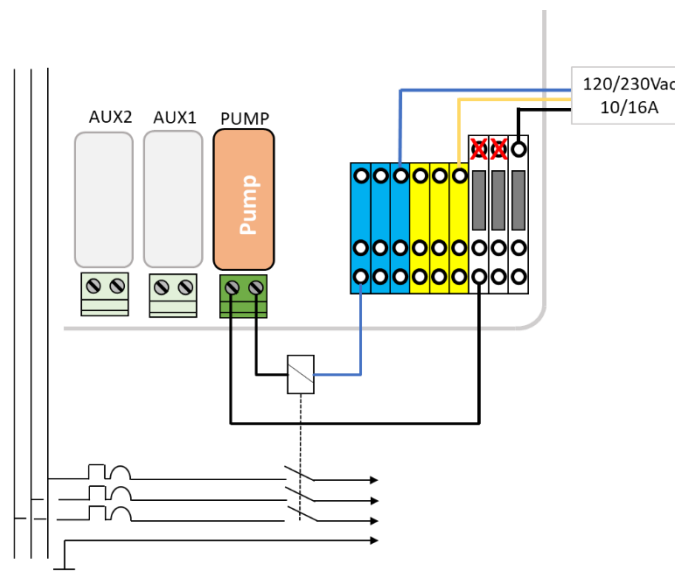


Figura 10 - Ligações de bomba trifásica

3.3.5 Ligação de uma bomba de velocidade variável

Ver o **GUIA DE BOMBAS DE VELOCIDADE VARIÁVEL** que pode ser descarregado a partir do nosso sítio Internet www.PoolCop.fr na rubrica RESSOURCES/TELECHARGEMENTS para mais informações sobre a compatibilidade, ligação, controlo e programação.



ADVERTÊNCIA:
 Nunca exceda as classificações de potência. A saída máxima de 12 VCC é 100 mA. A saída máxima 24VAC é 450mA. Sempre esteja em conformidade com as normas e requisitos de instalação locais.

3.3.5.1 Pentair IntelliFlo VSD/VSF (com IntelliComm ou IntelliComm II)

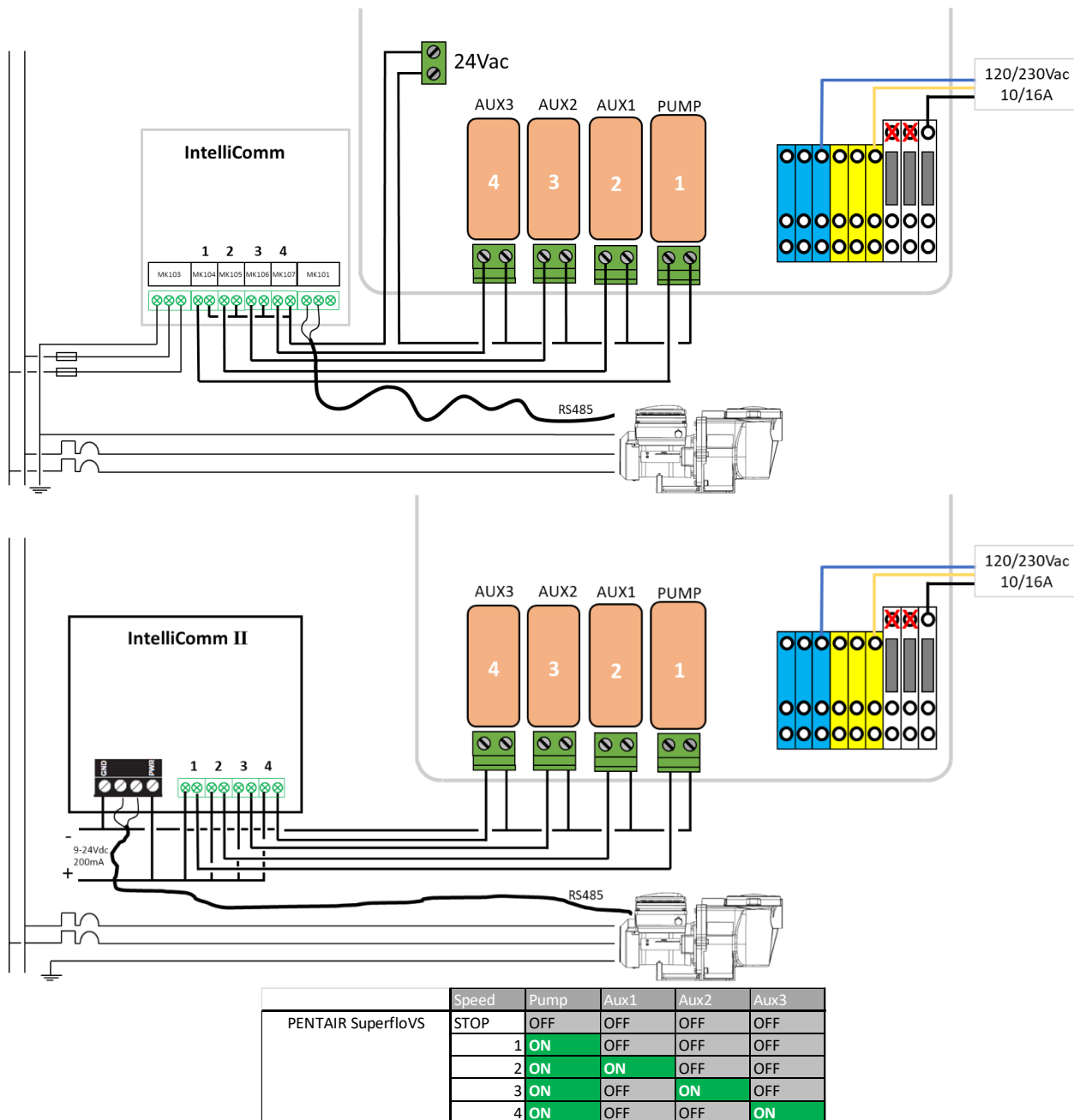


Figura 11 - Pentair IntelliFlo VSD/VSF com IntelliComm ou IntelliComm II

3.3.5.2 Pentair IntelliFlo3 VSF

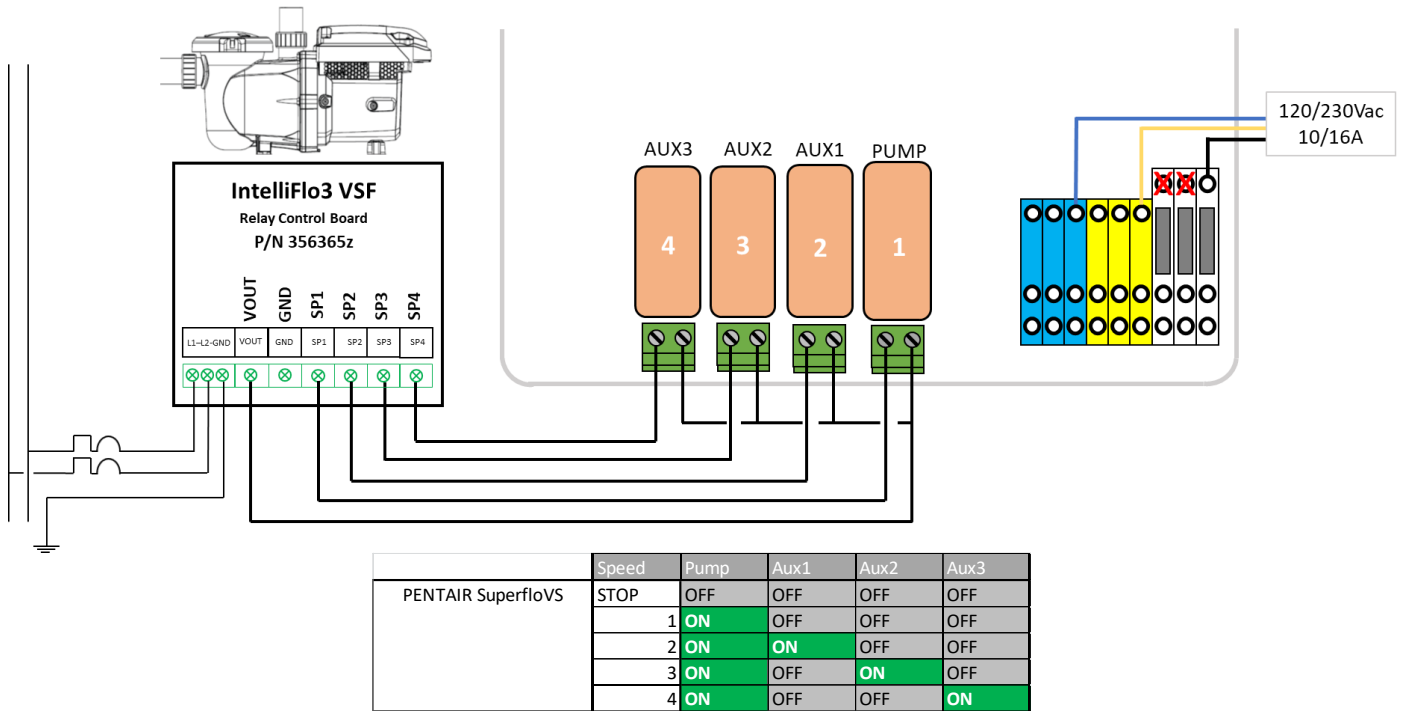
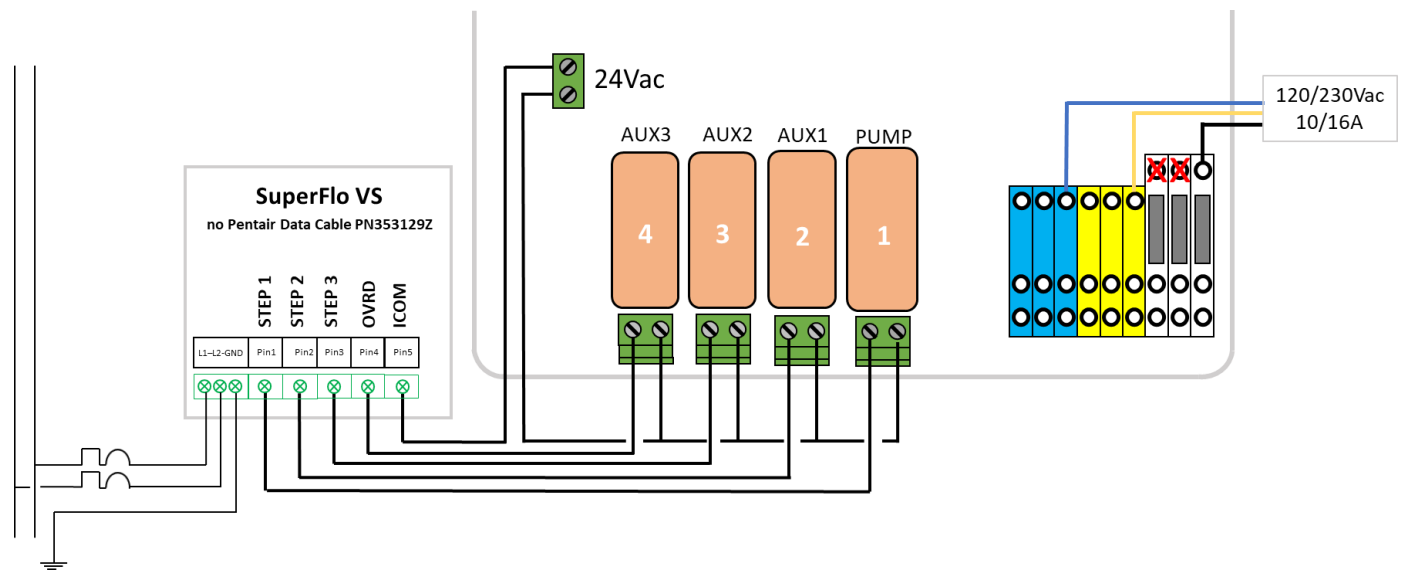


Figura 12 - Pentair IntelliFlo3 VSF

3.3.5.3 Pentair SuperFlo VS/Vs2



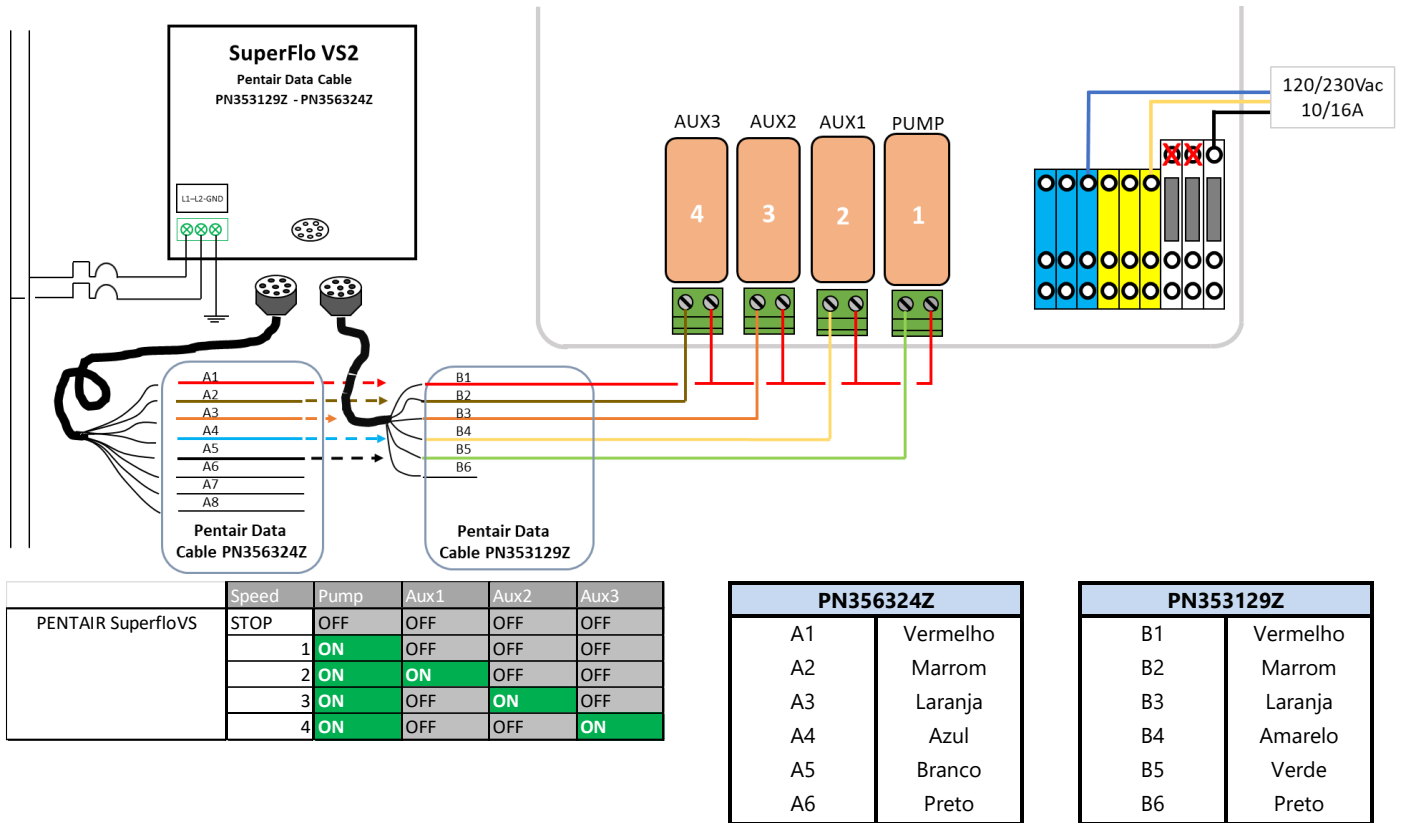


Figura 13 - Pentair SuperFlo VS/VS2

3.3.5.4 Hayward EcoStar

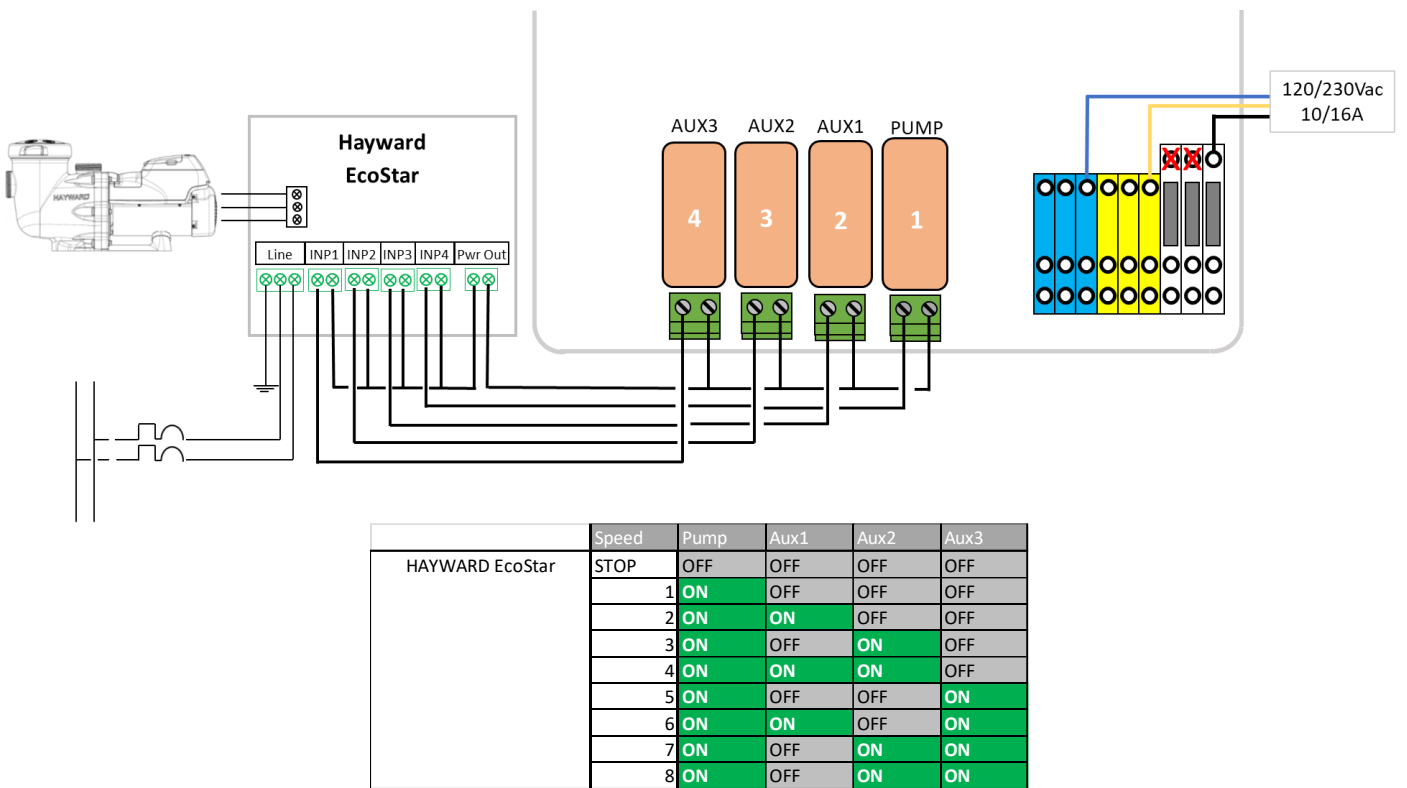


Figura 14 - Hayward EcoStar

3.3.5.5 Hayward gama VSTD

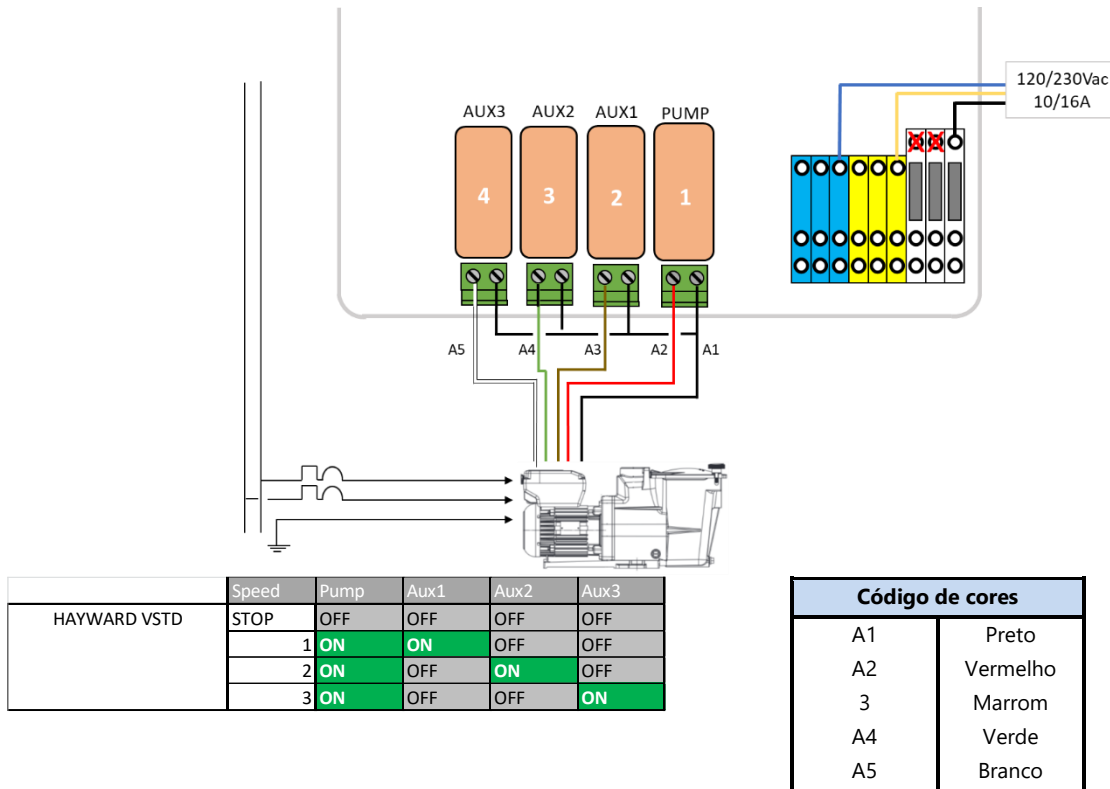


Figura 15 - Hayward gama VSTD

3.3.5.6 Speck BADU Eco Touch, ACIS VIPool MKB VS

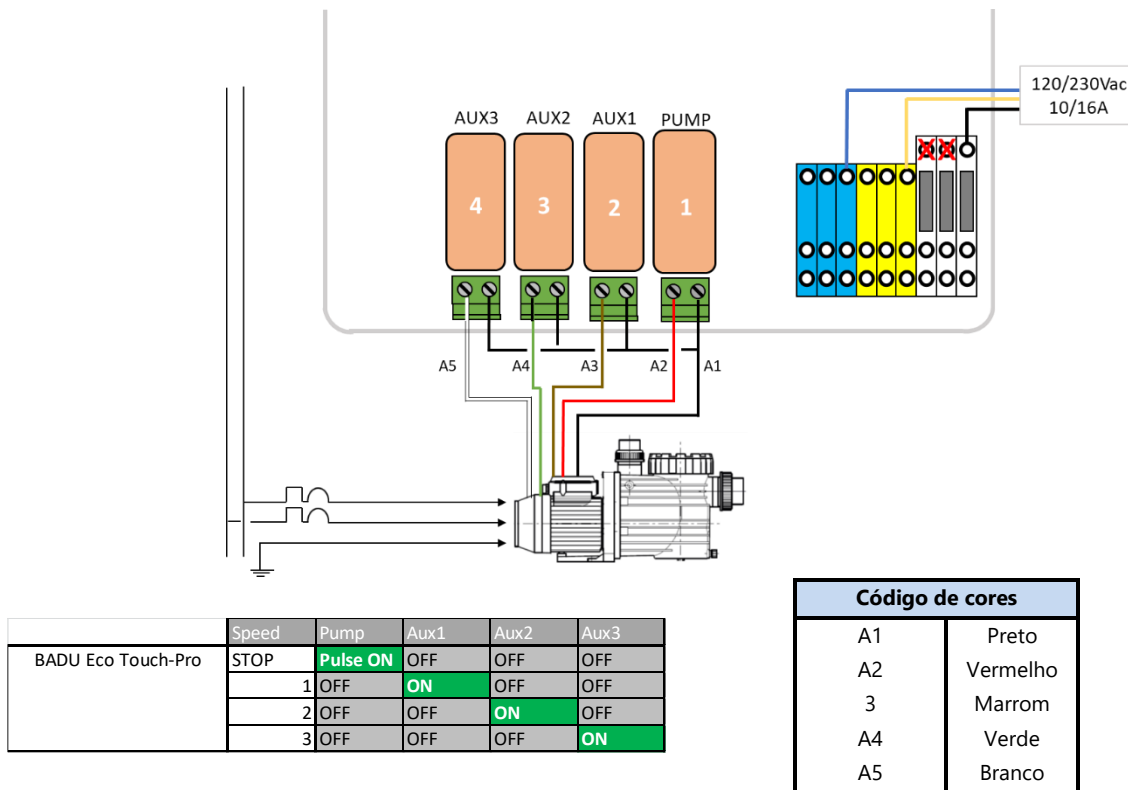


Figura 16 - Speck Badu Eco-Touch

3.3.5.7 Speck BADU 90 Eco Motion

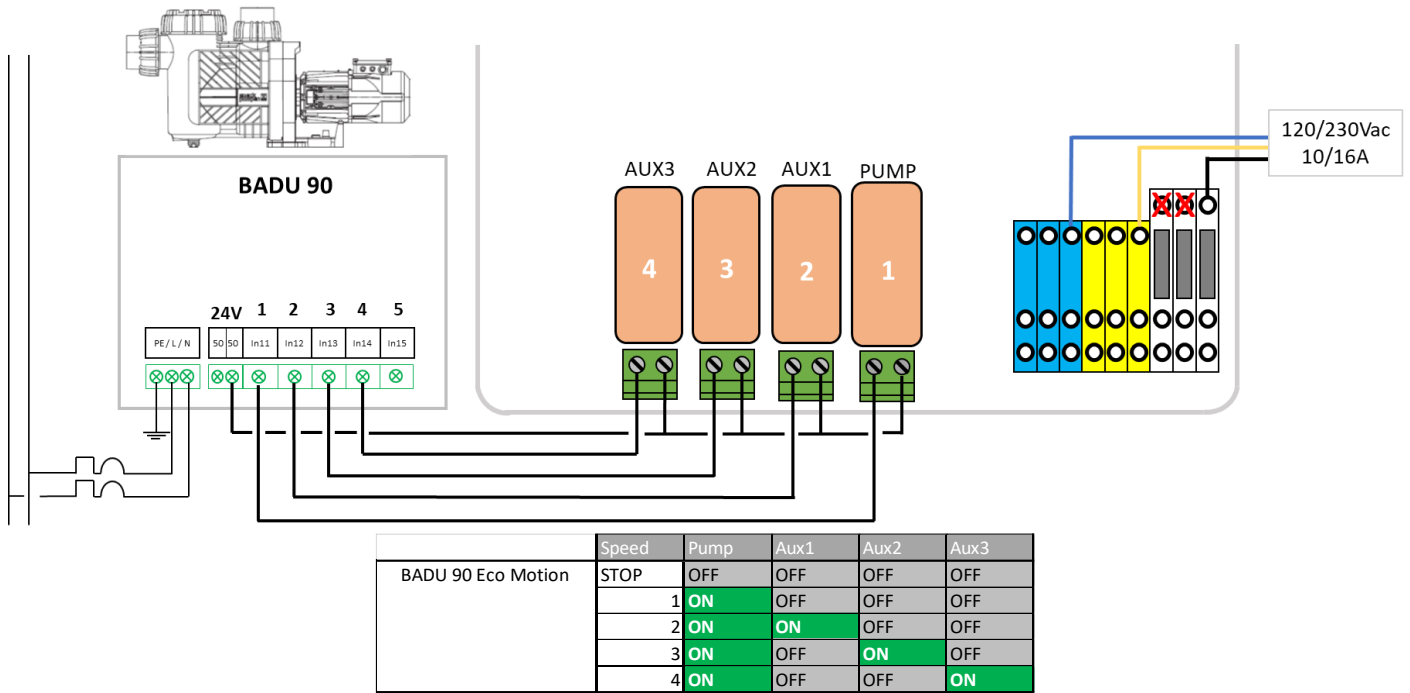


Figura 17 - Speck Badu Eco-Motion

3.3.5.8 Zodiac FloProVS

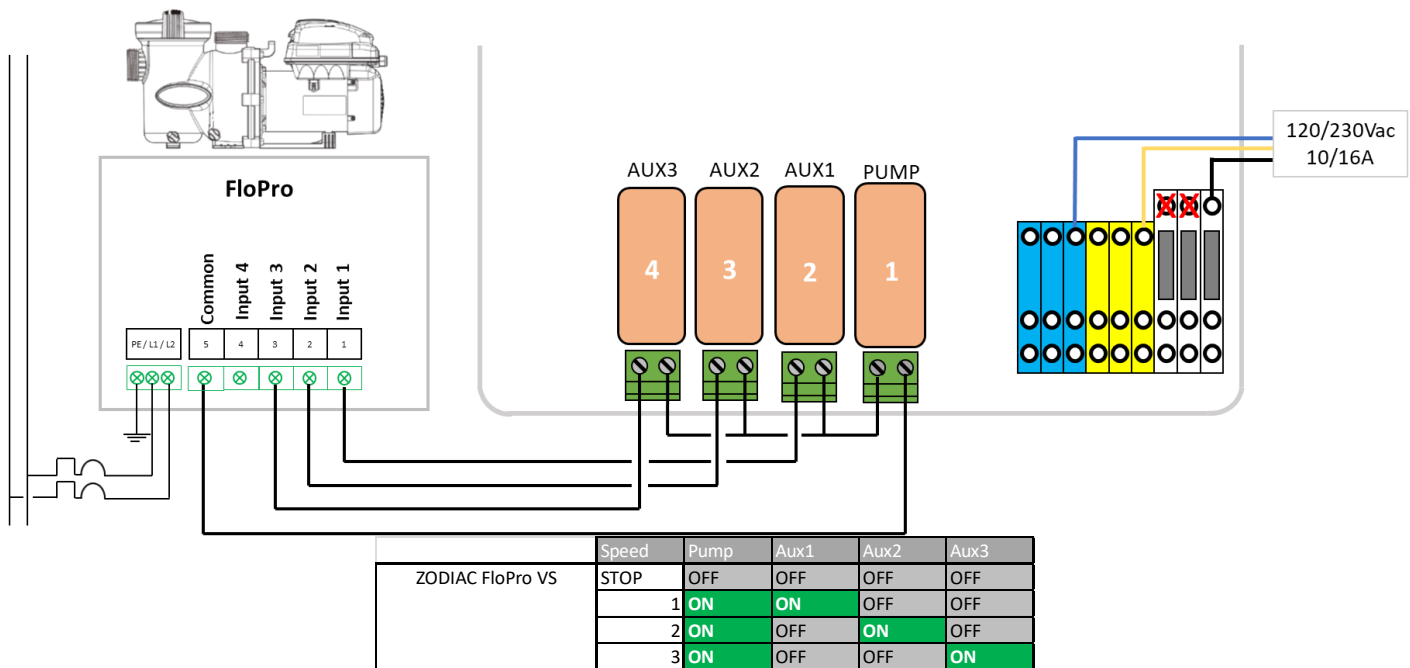
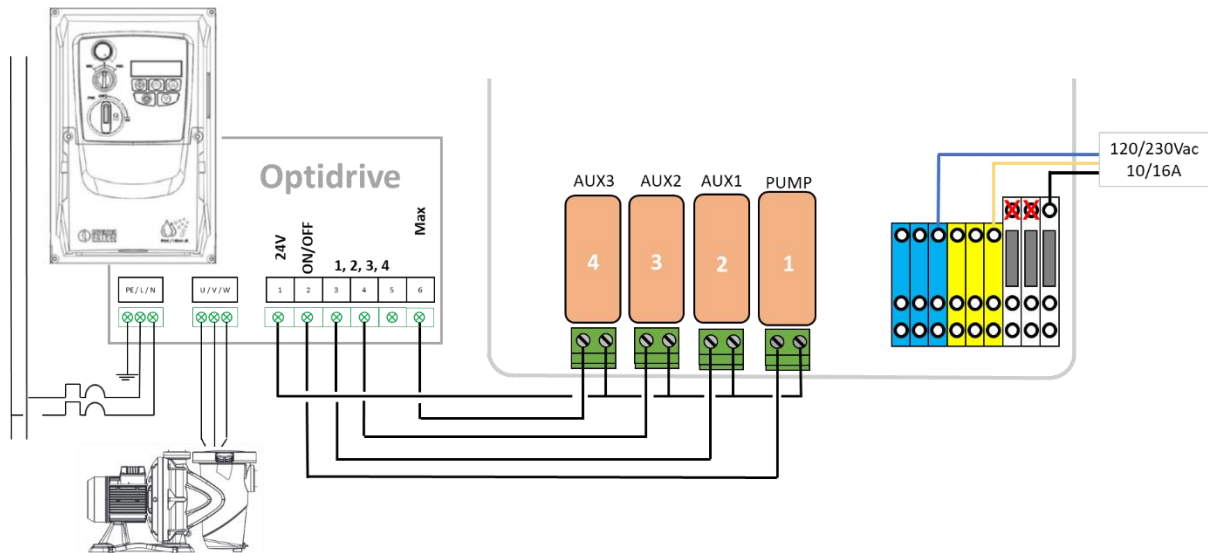


Figura 18 - Zodiac FloPro VS

3.3.5.9 Variador de velocidade Invertex Optidrive e²



	Speed	Pump	Aux1	Aux2	Aux3
INVERTEK OPTIDRIVE	STOP	OFF	OFF	OFF	OFF
	1	ON	OFF	OFF	OFF
	2	ON	ON	OFF	OFF
	3	ON	OFF	ON	OFF
	4	ON	ON	ON	OFF
	5	ON	OFF	OFF	ON

Figura 19 - Variador Invertex Optidrive e2

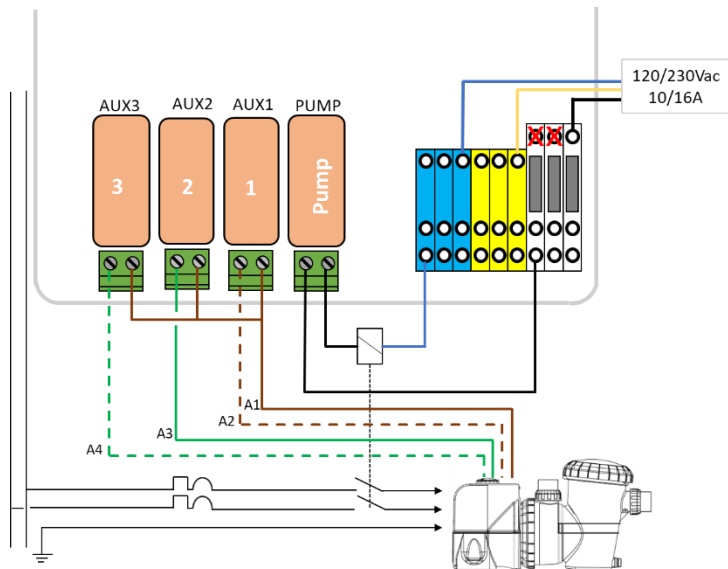
3.3.5.10 Combinação binária

Esta opção não está associada a uma bomba específica, mas pode ser utilizada para controlar várias bombas monovelocidades.

	Speed	Pump	Aux1	Aux2	Aux3
Binary Combination	STOP	OFF	OFF	OFF	OFF
	1	ON	OFF	OFF	OFF
	2	ON	ON	OFF	OFF
	3	ON	OFF	ON	OFF
	4	ON	ON	ON	OFF
	5	ON	OFF	OFF	ON
	6	ON	ON	OFF	ON
	7	ON	OFF	ON	ON
	8	ON	ON	ON	ON

Figura 20 - Combinação binária

3.3.5.11 Davey ProMaster VSD400

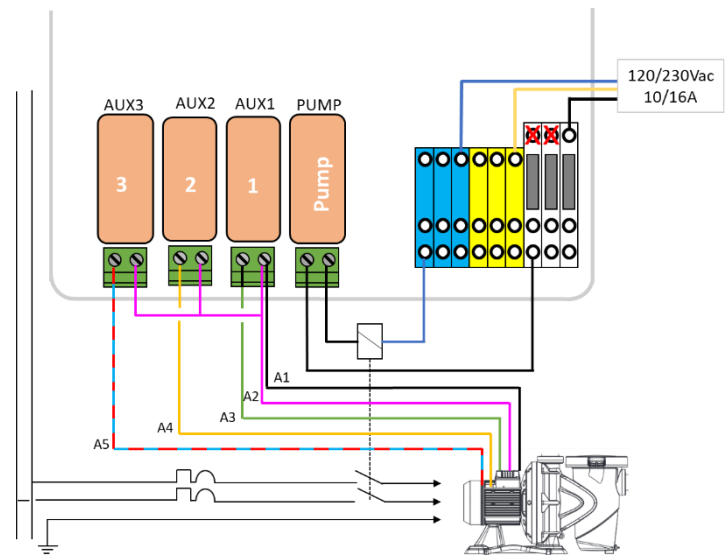


	Speed	Pump	Aux1	Aux2	Aux3
DAVEY ProMaster VSD	STOP	OFF	OFF	OFF	OFF
	1(33%)	ON	OFF	OFF	ON
	2(50%)	ON	OFF	ON	OFF
	3(67%)	ON	ON	OFF	ON
	4(83%)	ON	ON	ON	OFF
	5(100%)	ON	ON	OFF	OFF
	BCKWSH	ON	OFF	ON	ON

Código de cores		Pino
A1	Marrom	8
A2	Marrom branco	7
A3	laranja ou verde	6
A4	Laranja/Branco ou Verde/Branco	3

Figura 21 - Davey ProMaster VSD400

3.3.5.12 DAB E.SWIM-E.PRO



	Speed	Pump	Aux1	Aux2	Aux3
DAB E.SWIM	STOP	OFF	OFF	OFF	OFF
	1	ON	OFF	OFF	OFF
	2	ON	ON	OFF	OFF
	3	ON	OFF	ON	OFF
4	ON	OFF	OFF	ON	

Código de cores		Pino
A1	Preto	3
A2	Rosa	6
A3	Verde	7
A4	Amarelo	8
A5	Azul/Vermelho	11

Figura 22 - DAB E.SWIM-E.PRO

3.3.5.13 AQUAGEM iSAVER+, Inverpro, Inverstar, ACIS Varipool, CF Vitalia VS

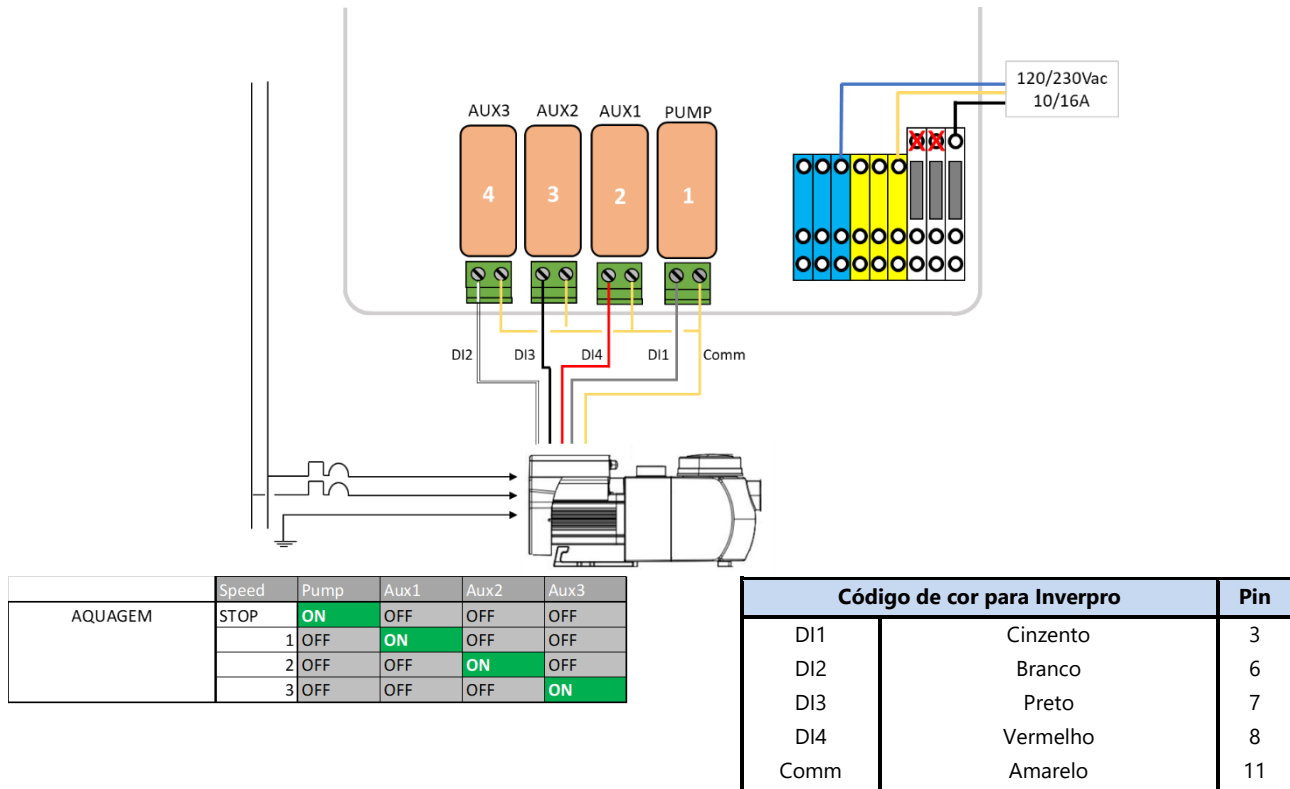


Figura 23 - AQUAGEM iSAVER+, Inverpro, Inverstar, ACIS Varipool, CF Vitalia VS

3.3.5.14 SACI [e]pool, [e]joy

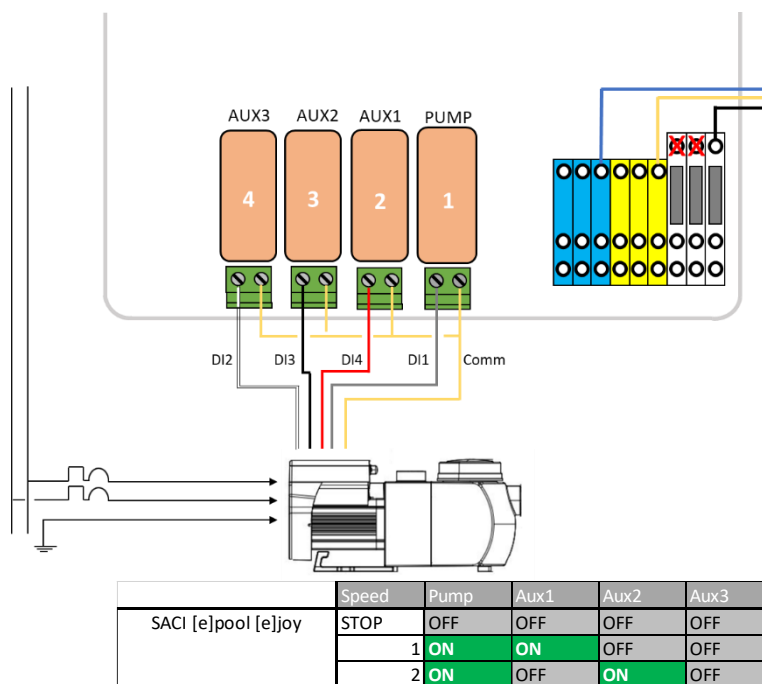


Figura 24 - SACI [e]pool, [e]joy

3.3.5.15 SCHNEIDER Altivar ATV212

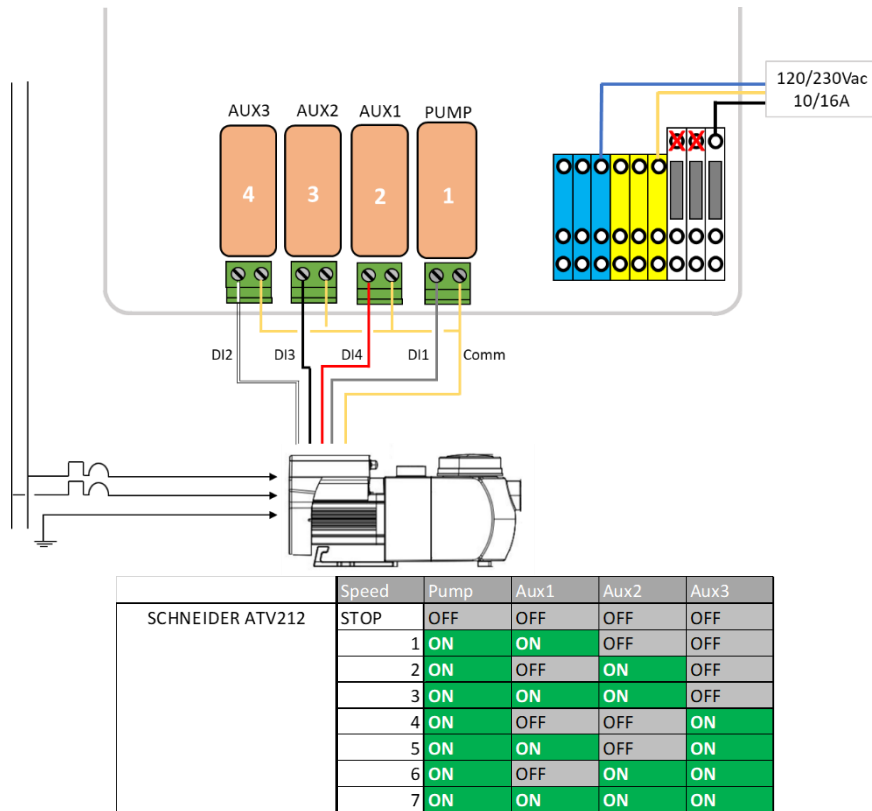


Figura 25- SCHNEIDER Altivar ATV212

3.4 INSTALAÇÃO DA BASE

3.4.1 Sensores de pressão e temperatura da água

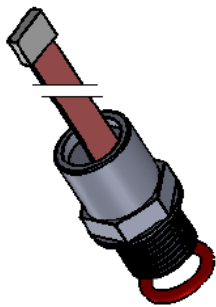
Os sensores devem ser instalados para monitorar a escorva da bomba, informar sobre o entupimento do filtro e, se amostrados, evitar a injeção de produtos químicos. A tampa de pressão está localizada:

- Insira a bomba e o filtro para filtros de pressão.
- Ans Na linha de sucção da bomba para os filtros de placebo no lado da sucção.

Se houver uma pressão de insuflação e / ou uma diminuição neste nível, a injeção de pH é inibida, a infecção é inibida e todos os ajudantes afirmam para a bomba de filtração no passado. Todas essas apólices são automaticamente excluídas da imprensa e / ou a dívida será cobrada. O instalador deve garantir que o sensor foi corrigido corretamente no caso de:

- Perda de escorvamento (sem despress).
- Obstrução das tubulações (alta pressão).

O sensor de temperatura é instalado para ajustar o ponto de ajuste de controle de pH e controlar o sistema de aquecimento. O deve ser instalado em qualquer parte da instalação em contato direto com a água da piscina e de preferência não exposto à luz solar direta.



Incluído

Figura 26 - Sensor de pressão



Incluído

Figura 27 - Sensor de temperatura da água

Os sensores de pressão e temperatura devem ser:

- Instalado antes da injeção de produtos químicos ou da célula do eletrolisador.
- Utilização O uso de fita PTFE irá garantir a vedação.

3.4.1.1 Aparafusado no tubo

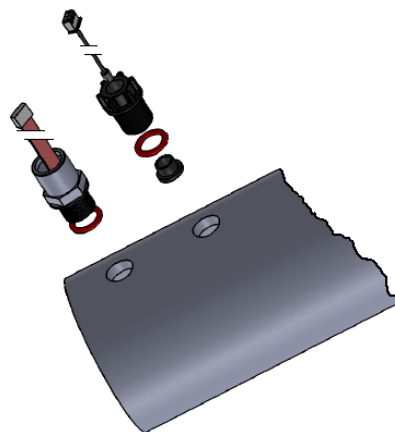


Figura 28 - Sensores aparafusados na tubulação de 3"

Os sensores de pressão e temperatura devem ser:

- Instalado em orifícios roscados M17x1,5 na tubulação. Recomenda-se usar a mesma seção de tubo de 3 polegadas que a do sensor de análise de água (consulte 3.5.2 Instalação da sonda de análise da água).
- Montado em tubo horizontal.

3.4.1.2 Câmara de análise (GN4202.01)

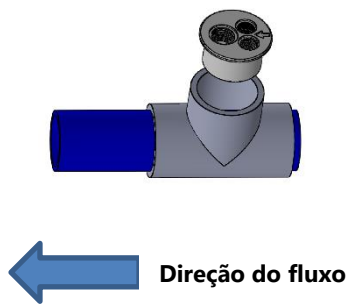


Figura 29 -

Montagem horizontal da câmara de análise

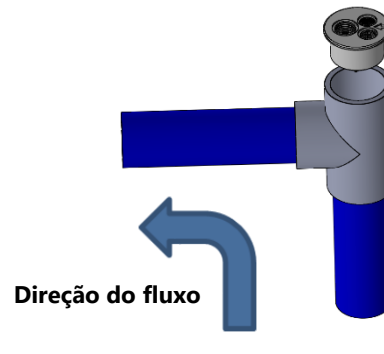


Figura 30 -

Montagem vertical da câmara de análise

A Câmara de Análise deve ser:

- Colado em uma peça em T de 2".
- Colocado em:
 - Uma seção horizontal da tubulação.
 - Uma seção vertical para horizontal de tubulação com fluxo ascendente.
- Com direção de fluxo conforme indicado na tampa da célula de fluxo.

Os sensores de pressão e temperatura devem ser:

- Instalado em orifícios roscados M17x1,5.
- Montado em tubo horizontal.

3.4.1.3 Conexão de sondas de pressão e temperatura da água

- O cabo da sonda de pressão da água deve passar por um prensa-cabo e deve ser conectado ao J7 na placa de dados do Connection SE.
- O cabo da sonda de temperatura da água deve ser passado por um prensa-cabo e deve ser conectado ao JP2 na placa de dados SE.

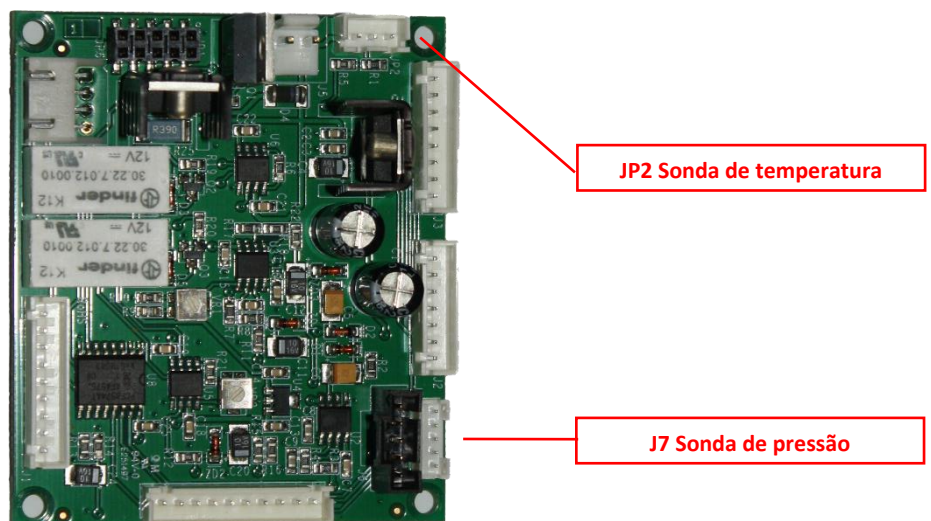


Figura 31 - Conexão das sondas de pressão e temperatura da água

- Teste funcional:
 - Em **CONTROLE MANUAL, BOMBA**, dê partida na bomba, aguarde o escorvamento e estabilização da circulação de água.
 - Na tela principal, verifique as indicações de pressão e temperatura.

3.4.2 Sonda de temperatura de ar

A opção Sonda de Temperatura de Ar, mede a temperatura do ar exterior, exibe-o no ecrã, e utiliza-o para a proteção antigelo, se esta proteção estiver configurada no menu Dados Piscina.

- Isolar todas as alimentações elétricas da piscina e equipamentos associados.
- Passar o PoolCop para **OFF** e abra o DCCU.
- Passe o sensor e o cabo por um prensa-cabo e coloque-o em um local onde a temperatura do ar externo seja representativa da temperatura real à qual a superfície da piscina está exposta. Prenda o cabo do sensor de maneira adequada.
- Ligar a Sonda de Temperatura de Ar no conector J27.

J27 Sonda de Temperatura de Ar

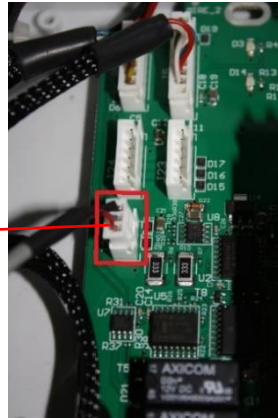


Figura 32 – Sonda de temperatura do ar em J27



ATENÇÃO:

Conserve uma distância mínima de 10 cm entre o cabo da temperatura de ar e todos os outros cabos de potência que transportam 220V/380V, para evitar qualquer problema de perturbação associado acoplamento capacitivo.

- Feche a tampa do DCCU, tomando cuidado para não prender o cabo. Use um dedo (ou uma ferramenta plana) para guiar a toalha durante o fechamento, para evitar danos (veja as imagens abaixo).

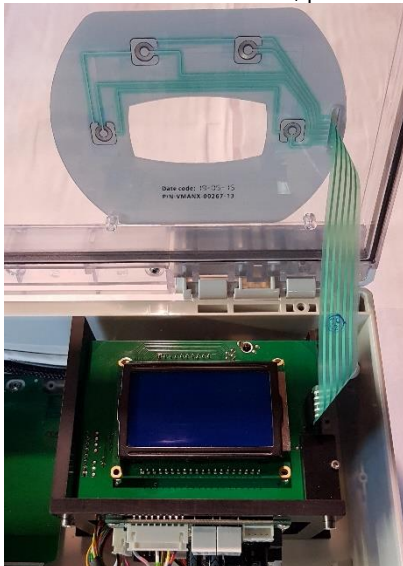


Figura 33 - Cabo do teclado

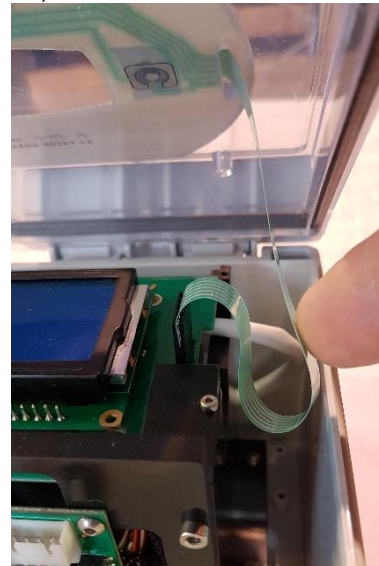


Figura 34 - Guia do cabo do teclado



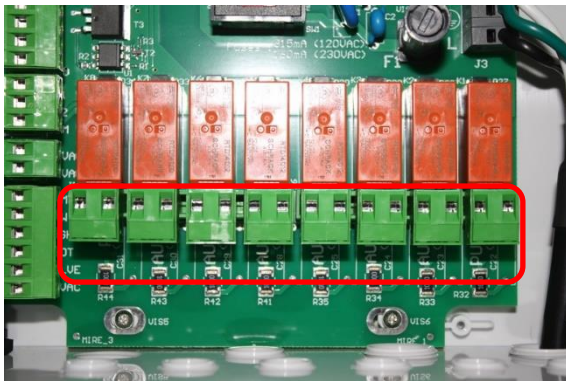
ATENÇÃO:

Não aperte o cabo do teclado ao fechar a tampa.
Use o dedo ou uma ferramenta plana para guiar o cabo.

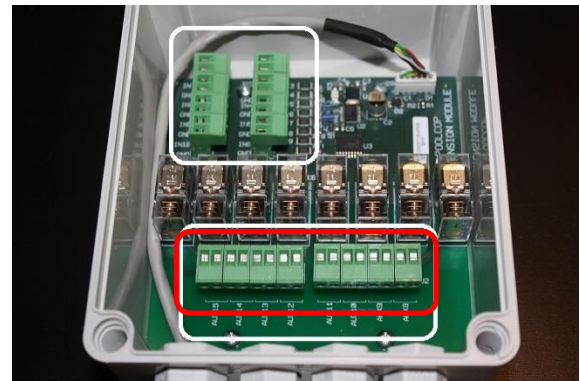
- Ligue o dispositivo.
- Verifique o display de temperatura do ar no display DCCU.

3.4.3 Ligação dos relés auxiliares

Um relé auxiliar age da mesma maneira do que um interruptor :



Bloco de terminais de relé no DCCU



Bloco de terminais de relé no XM8

Figura 35 - Terminal de conexão auxiliar

- Os relés auxiliares podem controlar o equipamento de piscina auxiliar, como luzes, aquecimento, limpadores de piscina, etc.
- Auxiliar **Aux7** é dedicado ao controle de pH.
- Com o ORP Control instalado, o **Aux6** é dedicado ao controle ORP.
- Com uma válvula de descarga, o **Aux5** é dedicado a esta válvula.
- Com o módulo de extensão e a função de cobertura da piscina instalada, o **Aux14** é dedicado a abrir a capa, **Aux15** para fechar.
- Com o módulo de extensão e a função Jetstream instalada, o **Aux13** é dedicado ao controle da bomba Jetstream.

Cada relé auxiliar possui o seu próprio programador dedicado, parametrizado no menu PoolCop **CONFIGURAÇÃO**. Pode-se atribuir aos relés auxiliares um nome por omissão ou um nome personalizado a partir da lista disponível. Os relés podem ser subordinados à bomba.

3.4.3.1 Instruções de ligação



ATENÇÃO:

Nunca ultrapasse a potência nominal.

Esteja sempre em conformidade com as normas e as necessidades da instalação.

- Utilize um cabo multicondutor para ligar os circuitos auxiliares aos relés auxiliares (Aux1 a Aux6) na Data Control Connection Unit (DCCU).
- Os relés auxiliares funcionam da mesma maneira que um programador mecânico.
- Ligue-se aos terminais apropriados nos conectores J6/J19 (DCCU) o J1/J2 (XM8).

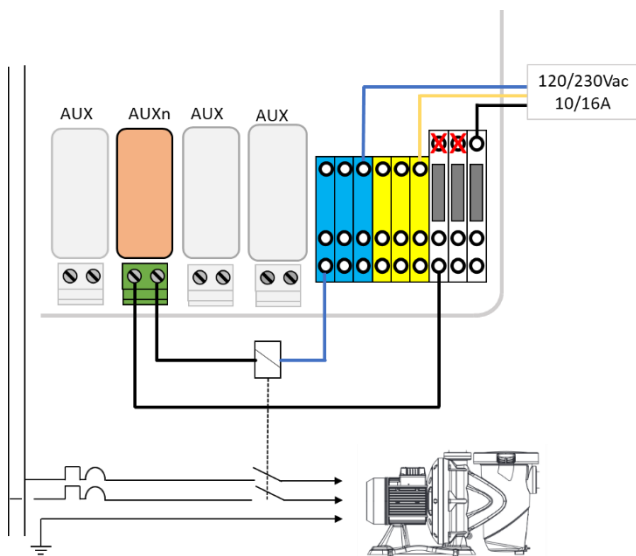


Figura 36 - Ligações auxiliares =monofásicos

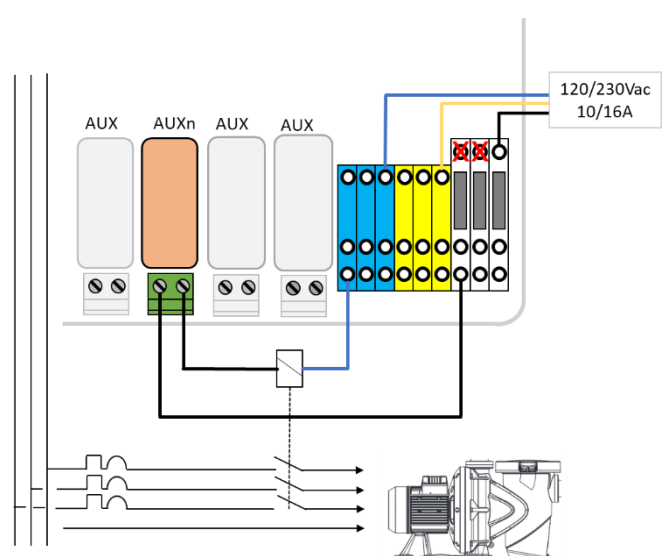


Figura 37 - Ligações auxiliares trifásicos

3.4.3.2 Programação do temporizador do relé

Cada relé auxiliar pode ser programado com um ciclo de temporização diário. Os relés auxiliares podem ser subordinados ao funcionamento da bomba de filtração (Ver 5.3 Menu Auxiliares).

3.4.4 Ligação das entradas

Vários tipos de sensores podem ser conectados ao PoolCop para adicionar funcionalidade e acionar alertas.



ATENÇÃO:
As entradas são polarizadas pelo PoolCop com 5Vdc.
Certifique-se de que o sinal conectado a cada entrada seja livre de potencial para evitar danos.

A Entrada pode ser atribuída a qualquer função predefinida com ação direta (ação quando o contato é fechado) ou ação reversa (ação quando o contato está aberto). As entradas devem ser potenciais contatos gratuitos. O menu de configuração permite selecionar a função e direção de ação de cada entrada. A conexão está situada:

- Na unidade de conexão de controle e as entradas são rotuladas como Entrada (1) e Entrada (2)
- No Módulo de Extensão XM8 e são marcados como Entrada (3) para Entrada (10)

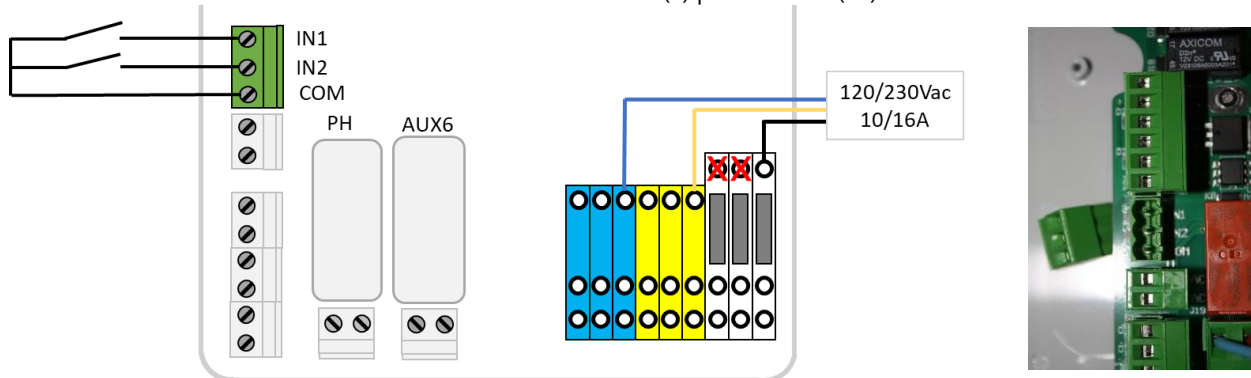


Figura 38 - Conexão de entradas na DCCU

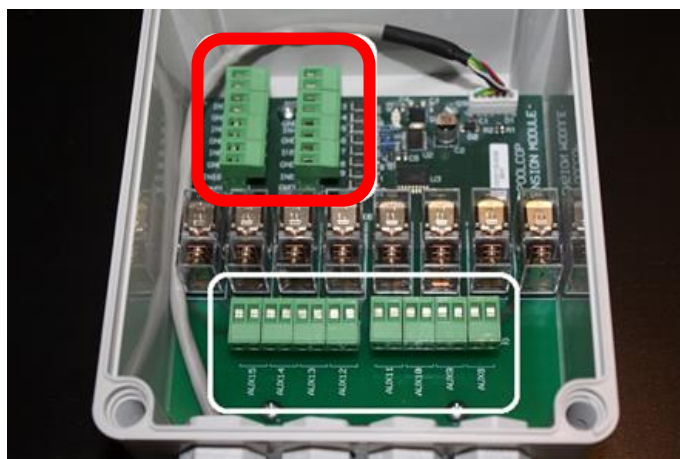
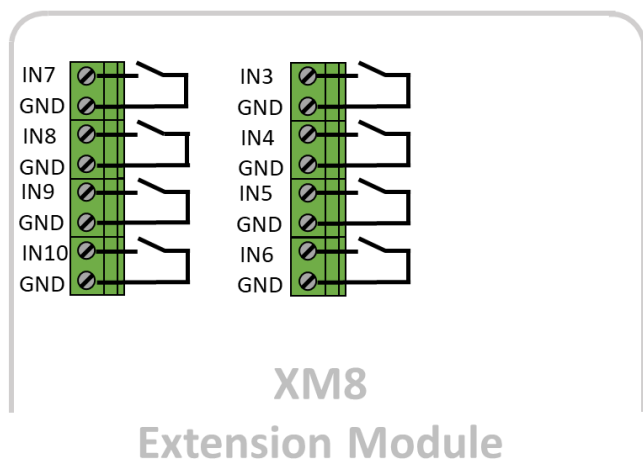


Figura 39 - Conexão de entradas no módulo de extensão XM8

3.4.4.1 Termóstato externo



NOTA:

Não é necessário um termóstato externo se a Sonda de Temperatura de Ar estiver instalada.

O risco de gelo pode ser detetado por meio de um termóstato externo corretamente instalado e parametrizado. Regra geral, a regulação da temperatura situa-se no intervalo entre -5 °C e +5 °C, em função da exposição. Consulte o manual de instruções do seu termóstato para mais informações. O termóstato está ligado à entrada desejada, e contacto marcado GND.

A deteção pode fazer-se em circuito aberto ou fechado. A configuração faz-se por programação.



Figura 40 - Termóstato Externo

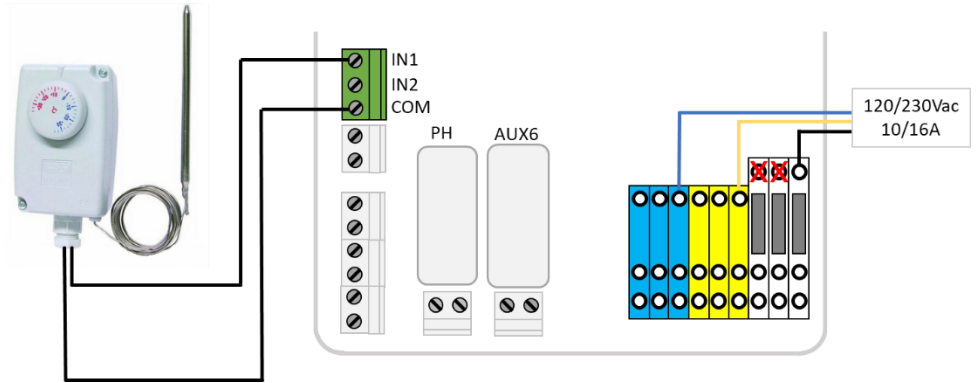


Figura 41 - Ligações de Termóstato Externo



ATENÇÃO:

O termóstato não garante a prevenção do gelo em todas as condições. Pode ser necessário proteger o equipamento no caso de gelo forte e temperaturas muito baixas.

3.4.4.2 Deteção nível baixo de consumíveis

Ligado numa entrada da DCCU do PoolCop, o equipamento indica o baixo nível de consumível, e desencadeia um alerta. Regule o sensor de nível baixo por conseguinte, segundo as instruções do fabricante.

Canas de aspiração múltiplas (ou outros sistemas de deteção) para os diferentes consumíveis, podem ser ligados em série. O primeiro detetor em nível baixo disparará o alerta.



Figura 42 - Cana de aspiração com deteção de nível baixo

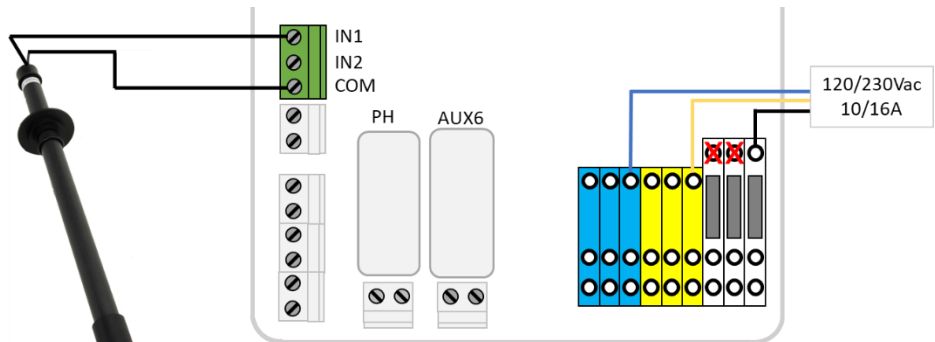


Figura 43 - Deteção de nível baixo de consumíveis

3.4.4.3 Deteção de cobertura de piscina

Um sensor externo de cobertura de piscina pode ser ligado a uma entrada para informar o PoolCop que a cobertura está fechada. A programação no menu dos dados da piscina autoriza então a redução da filtração (modo Eco) e do tratamento.

3.4.4.4 Sistema de sal, intervenção necessária

Um eletrolisador de sal compatível pode utilizar uma entrada para informar o PoolCop de que é necessária uma intervenção.

3.5 INSTALAÇÃO DE TRATAMENTO DE ÁGUA

3.5.1 Generalidades

O PoolCop é compatível com todos os tratamentos de água. Não há qualquer restrição específica sobre a utilização de um tratamento de água reconhecido, com o PoolCop. Siga todas as orientações do fabricante para se assegurar da segurança, da dosagem certa e da vida útil dos equipamentos.

Estão disponíveis 2 tipos de sensores de dimensão idênticos e utilizando o mesmo alojamento:

Tipo de tratamento	Sonda necessária	Referência da sonda
Injeção cloro líquido; pastilhas de cloro ou bromo	Kit Sonda pH+ORP Pt	SO4912
Eletrólise de sal	Kit Sonda pH+ORP Au	SO4913

ADVERTÊNCIA:

Um dispositivo de detecção de fluxo deve ser instalado e configurado corretamente para garantir a dosagem de produtos químicos. Se o sensor de fluxo não for adicionado ou configurado corretamente e a mangueira estiver bloqueada, produtos químicos podem se acumular. Liberar o fluxo pode criar condições químicas perigosas na água localmente na piscina e pode prejudicar as pessoas.

ADVERTÊNCIA:

Devem ser tomadas certas precauções ANTES da instalação da sonda, para assegurar uma medição correta e evitar a possibilidade de a danificar: Instale e teste uma ligação à terra da piscina em conformidade com a regulamentação local (em França, a NF C 15-100). Teste a eventual presença de metais na água (ferro, zinco, cobre) e utilize um tratamento de agente sequestrante de metal em todos os casos.

3.5.2 Instalação da sonda de análise da água

A sonda possui sua própria câmara de análise. A instalação é a mesma para todos os probes.



Figura 44 - Sonda de análise da água PoolCop



Figura 45 - Sonda e câmara de análise

- Verifique se o disjuntor da bomba está **OFF**, e/ou no menu **MODOS FILTRACAO**, e/ou use **MODOS SERVICO** configure os temporizadores da bomba em 00:00/00:00, com o modo **PARAR**.
- Feche todas as válvulas, assegure-se de que todas as alimentações de água estejam cortadas.



ATENÇÃO:

Remover a sonda da tubulação enquanto houver pressão residual ou queda de água no circuito pode fazer com que a água flua e danifique o equipamento.

3.5.2.1 Instalação em tubo roscado

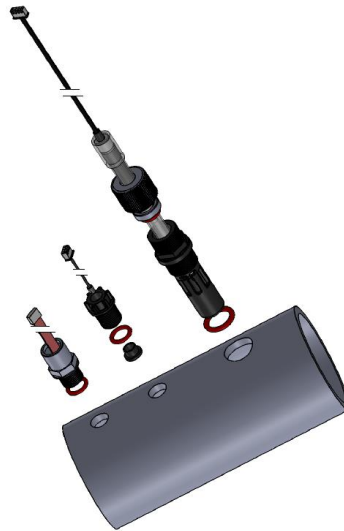


Figura 46 - Instalação de sondas de tubo de 3 "

- A caixa do sensor deve ser colocada em um orifício roscado M24x1,5 em uma seção de tubo de no mínimo 3 ".
- O sensor deve ser colocado verticalmente na parte superior do tubo.
- Monte a caixa do sensor, com O-Ring.

3.5.2.2 Câmara de análise (GN4202.01)

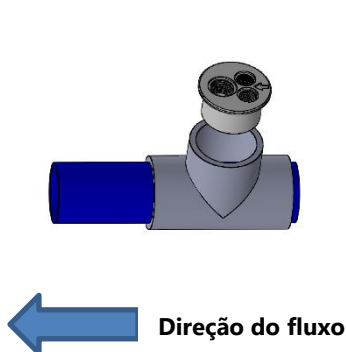


Figura 47 -

Montagem horizontal da câmara de análise

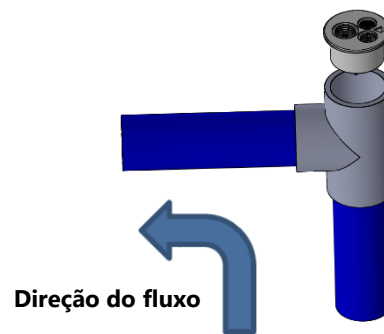


Figura 48 -

Montagem vertical da câmara de análise

A Câmara de Análise deve ser:

- Colado em uma peça em T de 2 ".
- Colocado em:
 - Uma seção horizontal da tubulação.
 - Uma seção vertical para horizontal de tubulação com fluxo ascendente.
- Com direção de fluxo conforme indicado na tampa da célula de fluxo.
- A caixa do sensor deve ser colocada em um orifício roscado M24x1,5.
- Monte a caixa do sensor, com O-Ring.

3.5.2.3 Colocando o sensor em seu alojamento

- Remova a tampa de transporte cheia de líquido da sonda.



ATENÇÃO:

A tampa de transporte deve ser removida antes de instalar o sensor. Instalar o sensor sem remover a tampa de transporte resultará em leituras errôneas de pH e ORP e regulação química.

- Verifique e coloque a arruela antiderrapante a aproximadamente 25-30 mm do ombro do sensor.
- A faixa azul (SO4912) ou branca (SO4913) fornece espaçamento entre a porca de retenção e o ombro da sonda.



Figura 49 - SO4912 posição da porca



Figura 50 - SO4913 posição da porca

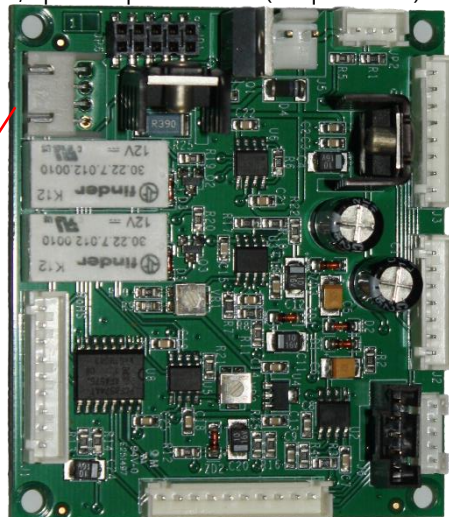
- Verifique/ajuste o anel de compressão e o O-ring.
- Insira a sonda na câmara de análise e fixe-a com o anel de aperto.
- Aperte o anel de aperto.

**ATENÇÃO:**

Não aperte demasiado, pois a sonda é um aparelho sensível.

Assegure-se de que o tampão está suficientemente seguro para conservar o sensor no lugar sob a pressão da água.

- A sonda é fornecida com seu próprio prensa-cabo PG9.
- Remova um dos prensa-cabos de compressão livre PG9 no lado direito da caixa para liberar a entrada
- Conecte o plugue do cabo do sensor ao JP6 na PCB de dados do Connection SE.
- Depois de conectado corretamente, aperte o prensa-cabo (torque 13Nm).



JP6 Sonda pH+ORP

Figura 51 - conexão da sonda pH + ORP

- Abra as válvulas e volte a ligar a alimentação de água, enquanto verifica a ausência de fugas.
- Recoloque o disjuntor da bomba em **ON**.
- Reprograme o modo e os temporizadores de filtração tal como desejado.
- Inicie a bomba a partir do menu **CONTROLO MANUAL** e verifique a ausência de fugas.
- Deixe rodar a bomba ou pare-a a partir do menu **CONTROLO MANUAL**, conforme desejar.

3.5.3 Regulação de pH



USE PROTEÇÕES PARA AS MÃOS:

Use sempre luvas de proteção corretas, resistentes aos produtos químicos durante a sua manipulação.



PROTEÇÃO OCULAR:

Use sempre óculos de proteção apropriados durante a manipulação de produtos químicos

A regulação de pH exige a sonda pH ou sonda pH+ORP.

Quando os ciclos de filtro são usados (todos os modos, exceto **24/24** e **SEM BOMBA** usam ciclos diários), o pH é medido automaticamente, 15 minutos após o fim de cada ciclo de filtração. O pH é imediatamente atualizado após a leitura. Se for utilizado apenas um ciclo de filtração, o pH é medido automaticamente uma vez por dia; se os dois temporizadores de filtração estiverem parametrizados, o pH é medido automaticamente duas vezes por dia.

Quando a filtração está no modo **24/24** e **SEM BOMBA** o pH é verificado a cada hora quando a desinfecção está em fase de observação.

O pH pode ser medido em qualquer altura, parando previamente a bomba de filtração, selecionando depois **LEITURA PH** no menu **MANUTENÇÃO**. A paragem da filtração e a circulação de água são necessárias para evitar os fenómenos de eletricidade estática que afetam a precisão da medição do pH. Recomenda-se que espera 15 minutos após a paragem da bomba antes de medir o pH, para permitir descarregar completamente a eletricidade estática.

A informação de pH é utilizada para as funções de regulação do pH e os alertas. Todavia, com o Poolcop podem ser instalados sistemas independentes de controlo do pH. Neste caso, o PoolCop pode ser utilizado para medir o pH e desencadear os alertas, se o pH estiver fora dos limites.

3.5.3.1 Calibração da sonda pH

O elétrodo pode ser calibrado com a ajuda de líquido com um pH conhecido ou líquidos-tampão pH.

3.5.3.2 Informação e conselho

O PoolCop possui uma regulação de pH proporcional-integral; uma bomba doseadora ON/OFF (peristáltica ou eletromagnética) e um kit de instalação são necessários. A lógica e a segurança de regulação do pH são as seguintes:

- Com ciclos de filtração:
 - A dosagem é executada uma vez no início de cada filtração. Recomenda-se programar dois ciclos diários de filtração, para permitir dois períodos de dosagem por dia. A **filtração deve ser interrompida pelo menos 30 minutos entre 2 ciclos de filtração para permitir que o algoritmo de pH funcione corretamente.**
 - Quaisquer que sejam as configurações, o tempo máximo de dosagem é de 30 minutos por ciclo de filtração (60 minutos por dia se a recomendação de dois ciclos for respeitada).
- Nos modos de filtragem **24/24** e **SEM BOMBA**:
 - A leitura é feita a **cada hora**, quando a desinfecção está em fase de observação.
 - A dosagem é executada logo após a leitura. A **duração é limitada a 15 minutos no máximo** por injeção.
 - Quaisquer que sejam as configurações, o tempo **máximo de dosagem é de 240 minutos por dia.**
- A lógica de controlo proporcional-integral permite operações muito seguras e evita o risco de sobredosagem.
- A regulação do tempo de dosagem máxima é um meio de aumentar a eficácia do controlo. A duração máxima deve ser definida em conformidade com o volume da piscina, a alcalinidade da água e o caudal de dosagem da bomba.
- O relé de controle de pH AUX 7 está protegido e a injeção será interrompida em caso de perda de posição da válvula, perda de fluxo, perda de pressão, segurança de bombeamento, etc.
- Um alerta será gerado se o pH não estiver em uma faixa aceitável. o controle do pH continuará funcionando normalmente.
- Um alerta será gerado se o pH não mudar após 5 injeções sucessivas para indicar que o controle é ineficaz.
- A Como segurança, se o pH medido estiver fora dos limites (menor que 6,0 ou maior que 9,5), o controle do pH será interrompido. Uma mensagem de alerta é exibida solicitando o balanço da água.



NOTA:

Para segurança, se o pH medido estiver fora dos limites (inferior a 6,0 ou superior a 9,5), o controle do pH é interrompido. Uma mensagem de alerta é exibida solicitando o equilíbrio da água.

- Assim que o pH voltar ao intervalo de 6,0 a 9,5, a injeção poderá reiniciar.

3.5.3.3 Instalação da bomba doseadora

- Instale a bomba doseadora, os tubos de aspiração e injeção associados e as uniões, em conformidade com as instruções do manual de instalação da bomba doseadora.
- Assegure-se de que é instalado um bom produto de pH+ ou pH- e de que não apresenta um risco de segurança.
- Faça a cablagem da alimentação da bomba doseadora via AUX 7 na DCCU.
- Ligue a bomba doseadora à alimentação de rede, em conformidade com o manual de instalação da bomba e assegurando a sua proteção elétrica.

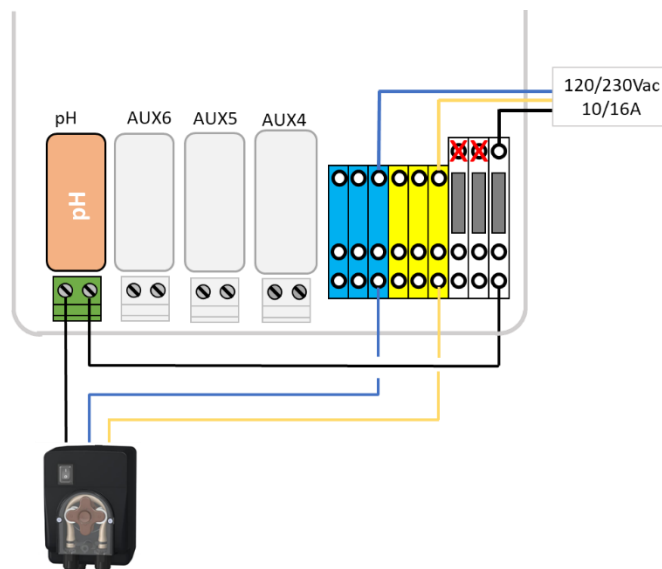


Figura 52 - Conexão direta da bomba dosadora

- Teste e aperte a bomba de dosagem:
 - Em **ÁGUA E TRATAMENTO, REGULAÇÃO DE PH**, selecione a escorvamento em **ON**.

3.5.3.4 Programação de regulação pH.

- Consultar 0.

3.5.3.5 Ativação da regulação de pH:

- No menu **MANUTANÇÃO**, acionar **LEITURA PH**.

3.5.4 Desinfecção



USE PROTEÇÕES PARA AS MÃOS:

Use sempre luvas de proteção corretas, resistentes aos produtos químicos durante a sua manipulação.



PROTEÇÃO OCULAR:

Use sempre óculos de proteção apropriados durante a manipulação de produtos químicos

PoolCop é compatível com todos os sistemas e equipamentos de desinfecção da água. A desinfecção da água pode fazer-se com ou sem produtos.

3.5.4.1 Controle de desinfecção

3.5.4.1.1 Dosagem Controlada pela ORP

O controlo do ORP está disponível para a desinfecção controlada. O tipo de sonda de medição da água varia em função do produto utilizado para o tratamento.

Tipo de tratamento	Sonda necessária	Referência da sonda
Injeção cloro líquido; pastilhas de cloro ou bromo	Kit Sonda pH+ORP Pt	SO4912
Eletrólise de sal	Kit Sonda pH+ORP Au	SO4913



NOTA:

A medição e o controlo ORP não são compatíveis com a ionização de cobre ou cobre / prata.

- O sensor pH + ORP é necessário, instalado corretamente de acordo com 3.5.2 Instalação da sonda de análise da água.
- A dosagem é comandada apenas durante os ciclos de filtragem programados. A dosagem começará 30 minutos após o início de um ciclo de filtração.
- A lógica de controle proporcional integral permite operações muito seguras e evita o risco de sobredosagem.
- Se for escolhido o algoritmo de desinfecção por "cloro" ou "bromo", o tempo máximo possível, pressupondo que a filtragem esteja em execução contínua, será de **11 horas e 50 minutos**.
- Se o algoritmo de desinfecção por "sal" (para clorador de água salgada) for escolhido, o tempo máximo possível assumindo que a filtragem esteja em execução contínua será de **19 horas e 40 minutos**.
- O relé AUX 6 é protegido e a injeção será interrompida em caso de perda da posição da válvula, perda de fluxo, perda de pressão, extração de valores mobiliários, etc. por segurança.
- Se necessário, a desinfecção pode ser interrompida devido à baixa temperatura da água (útil para garantir a vida das células do clorador de água salgada com temperatura da água abaixo de 15 ° C / 59 ° F).
- Um alerta de que o controle é ineficiente será gerado se:
 - O ORP não aumenta após 20 injeções sucessivas (algoritmo "Cloro" ou "Bromo").
 - O ORP não aumenta após 5 ciclos sucessivos de produção (algoritmo "Sal").



NOTA:

Por segurança, se o ORP estiver fora da faixa (menos de 100mV ou maior que 990mV) por mais de 40 minutos, o controle de desinfecção baseado em ORP é interrompido.

Um alerta é emitido para relatar a situação.

- Assim que o ORP entrar novamente na faixa de 100mV - 990mV, a injeção poderá reiniciar.
- Configure o controle ORP no menu **ÁGUA E TRATAMENTO**, com **REGULAÇÃO DE ORP** (veja 5.4.3 Controlo do ORP para mais detalhes).

3.5.4.1.2 Dosagem controlada por volume e temperatura

- Esta função ajusta o volume do desinfetante injetado com base em:
 - Taxa de caudal da bomba de dosagem
 - Volume da piscina
 - Temperatura da água
 - A dose direcionada é de 6ml / m³ / dia
 - A dosagem será progressivamente aumentada para o dobro da quantidade inicial quando a temperatura da água for de 22 ° C a 30 ° C.
 - Uma configuração extra permitirá reduzir em 50% ou incender em 50% para ter em conta o ambiente do pool.
- Configure o controle do remanente no menu **ÁGUA E TRATAMENTO**, programe **INJEÇÃO REMANENTE** (veja 5.4.4).

3.5.4.2 Meios de desinfecção

3.5.4.2.1 Injeção química por bomba de dosagem

- Instale o equipamento ou a bomba doseadora, os tubos de aspiração e injeção associados e os conectores segundo o manual de instalação fornecido pelo construtor.
- Assegure-se de que sejam instalados os produtos corretos e de uma maneira segura.
- Puxe o cabo da alimentação elétrica do equipamento através do relé auxiliar escolhido da DCCU.
- Ligue o aparelho à alimentação de rede, em conformidade com o manual de instalação do fabricante, assegurando uma proteção e uma conformidade elétrica adequadas.



NOTA:

Se a injeção for controlada pelo sensor ORP, a bomba de dosagem deve ser controlada por Aux 6 de forma imperativa.



NOTA:

Se a injeção for controlada por temperatura / volume (Remanente), qualquer Aux pode ser usado.

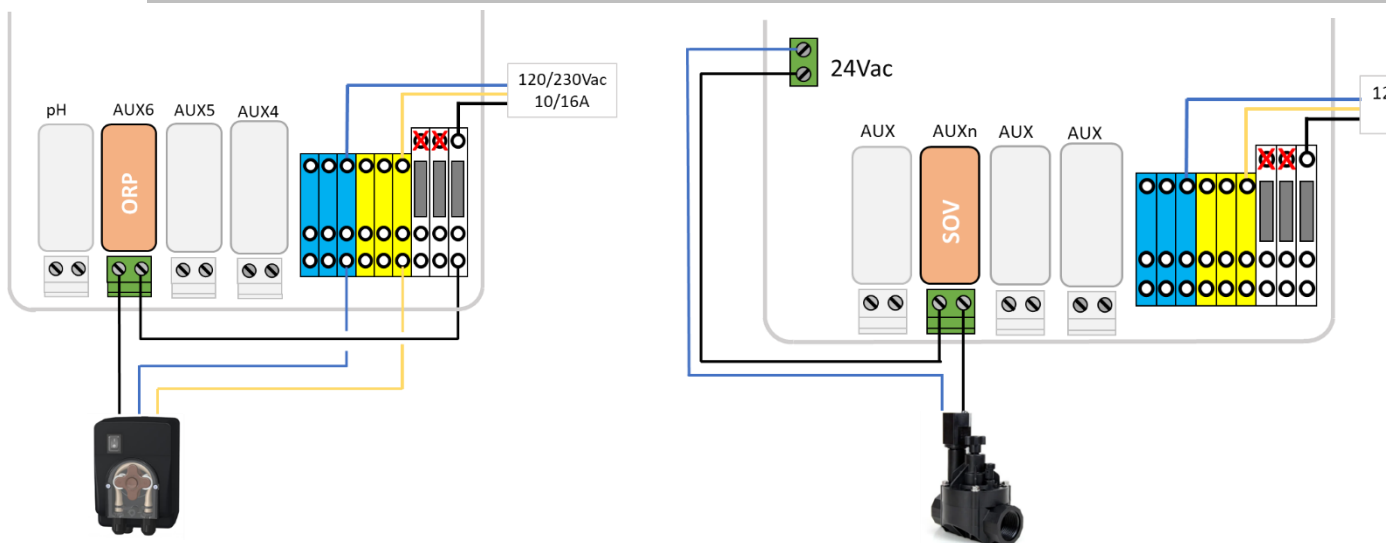


Figura 53 – Ligação para bomba doseadora de 230Vac ou válvula solenoide de 24Vac para desinfecção

- Teste e aperte a bomba de dosagem, se aplicável:
 - No menu **CONTROLO MANUAL**, selecione o respectivo **AUX** para **ON**; O equipamento ou a bomba devem ser executados.
 - Ou em **ÁGUA E TRATAMENTO, REGULCAO DE ORP**, selecione a escorvamento em **ON**.

3.5.4.2.2 Cloração de sal

A Cloração com sal é eficaz para desinfetar a água da piscina. Um sistema de cloração de sal e um kit de instalação são necessários. Quando a cloração de sal é utilizada para o tratamento, deve ser efetuada uma análise regular à água para se assegurar que o nível de sal e de cloro livre estão dentro dos limites. Consultar as instruções de utilização do fabricante.

- Instale o eletrolisador de sal e a tubagem associada segundo o manual de instalação e utilização do fabricante.
- Assegure-se de que a quantidade correta de sal é adicionada ou está presente na água da piscina.
- Puxe o cabo da alimentação elétrica do equipamento através do relé auxiliar AUX6 da DCCU.
- Ligue o eletrolisador de sal à alimentação de rede, em conformidade com o manual do fabricante, assegurando uma proteção e uma conformidade elétricas adequadas.
- Se o eletrolisador é compatível, uma via de entrada do PoolCop pode ser utilizada para detetar um nível baixo de sal ou um outro defeito como descrito em 3.4.4 Ligação das entradas.

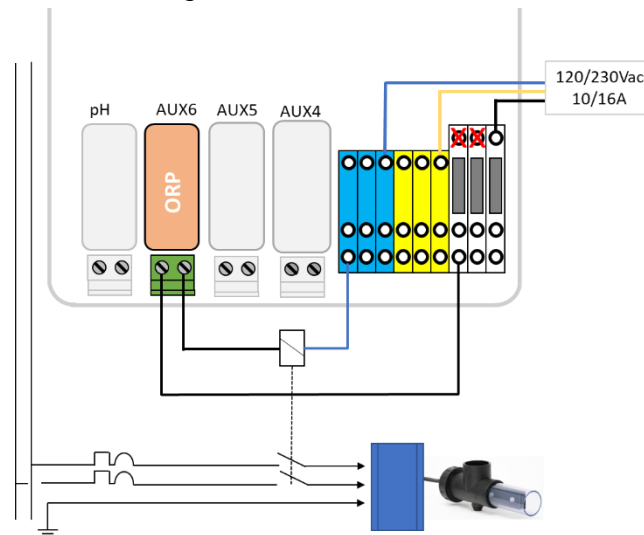


Figura 54 - Ligação do eletrolisador ao sal

- Teste da alimentação do eletrolisador de sal :
 - Selecione a filtração em **ON** (o eletrolisador de sal necessita um caudal de água para o seu funcionamento).
 - Posicione as válvulas conforme as instruções do eletrolisador de sal.
 - em **ÁGUA E TRATAMENTO, REGULCAO DE ORP**, selecione a escorvamento em **ON**.
- Consulte o manual de instruções do eletrolisador de sal para a regulação e escolha do tempo de funcionamento.

3.5.4.2.3 Cloração de água salgada com PoolCop Ocean

PoolCop Ocean é um eletrolisador com sal dedicado otimizado e controlado pela PoolCop. Quando a cloração de água salgada é usada para tratamento, análises regulares da água serão realizadas para garantir que os consumíveis de sal e os níveis de cloro livre permaneçam dentro dos limites exigidos. **Consulte o instalador PoolCop Ocean e o manual do usuário** para obter informações e orientações.

- Instale o eletrolisador de sal e a tubagem associada segundo o manual de instalação e utilização.
- Assegure-se de que a quantidade correta de sal é adicionada ou está presente na água da piscina.
- Conecte o eletrolisador de sal ao PoolCop de acordo com o manual de instalação.
- Testando o controle PoolCop Ocean:
 - Ligue o PoolCop Ocean.
 - Selecione a filtragem para LIGADA (o eletrolisador com sal adora de água salgada requer fluxo de água para operação adequada).
 - Configure as válvulas de abastecimento de água de acordo com as instruções de operação do eletrolisador.
 - Em **ÁGUA E TRATAMENTO, REGULCAO DE ORP**, selecione a **Desinfetante=Ocean**
 - Em **ÁGUA E TRATAMENTO, REGULCAO DE ORP**, selecione a escorvamento em **ON**.
 - O clorador deve produzir.

3.5.5 Instalando um Sensor de Cloro Livre

A sonda é usada para obter o valor do cloro livre disponível na amostra de água que passa pela câmara de amostragem. Os valores de cloro livre disponíveis em ppm serão mostrados no menu Dados Cloro Livre e os alertas Baixo e Alto podem ser definidos. Consulte o **manual de instalação e operação do sensor de cloro livre** disponível para obter informações e conselhos.

3.6 INSTALAÇÃO DAS OPÇÕES

Estão disponíveis diferentes opções PoolCop. Elas servem para aumentar a autonomia e melhorar a funcionalidade.

3.6.1 Controlo do nível de água

O controlo do nível de água da piscina está integrado no PoolCop. Para beneficiar desta funcionalidade, é necessário um sensor de nível de água opcional e um kit à base de eletroválvula. Após instalação, ative e programe a função no menu Configuração de PoolCop. Ver 5.4.1 Nível de água.

Quando os ciclos de filtração são usados, o nível de água é verificado e controlado **somente quando a bomba de filtração é parada**. O reabastecimento começa quando o nível está abaixo do ponto de ajuste e para assim que o nível atinge o ponto de ajuste ou o tempo de enchimento máximo ajustável é atingido.

Ao usar os modos de filtragem **24/24** ou **SEM BOMBA**, o nível é verificado e controlado a cada 20 minutos fora dos períodos de dosagem de desinfecção. O reabastecimento de água pode começar imediatamente, mas o reabastecimento será pausado após 30 minutos. Se o nível da água não estiver no ponto de ajuste naquele momento, o reabastecimento será reiniciado nos próximos 20 minutos. Vários períodos de recarga podem ser usados para chegar ao nível alto. O tempo máximo de recarga ajustável ainda está em vigor para proteger contra vazamentos.

No final de uma limpeza do filtro, o nível de água é verificado e reajustado (se for possível encher). Para levar em consideração os reservatórios de transbordamento e possíveis flutuações de nível no tanque intermediário, a ação de enchimento pode ser repetida até 20 vezes, deixando um atraso de 20 segundos entre cada medição de nível. As repetições param assim que o nível permanece em seu ponto de ajuste.

Antes de começar a instalação, o instalador tem de:

- Desconectar a alimentação dos equipamentos existentes.
- Fechar todas as válvulas e, se necessário, obturar todas as entradas e saídas de água da piscina. Isto permitirá evitar que a água não escorra da válvula multivias no local técnico durante a instalação.

3.6.1.1 Instalação da versão linha de água, com 4 terminais

- Fixe o sensor de nível de água (com parafusos autorroscantes em aço inoxidável ou com uma cola apropriada) à altura correta no interior do skimmer ou na linha de água:
- Se o sensor de nível estiver montado no skimmer, assegure-se de que o cesto do skimmer e a tampa podem ser facilmente removidos e substituídos sem deteriorar o sensor ou o cabo.
- O nível de água normal tem de se situar entre WL (HIGH) e WL (LOW)
- WL (HIGH) **deve estar sob o nível de transbordo** e a um nível apropriado ao bom funcionamento do skimmer.
- WL (PROT) é o nível **M ALTA**, que representa o nível máximo aceite na piscina

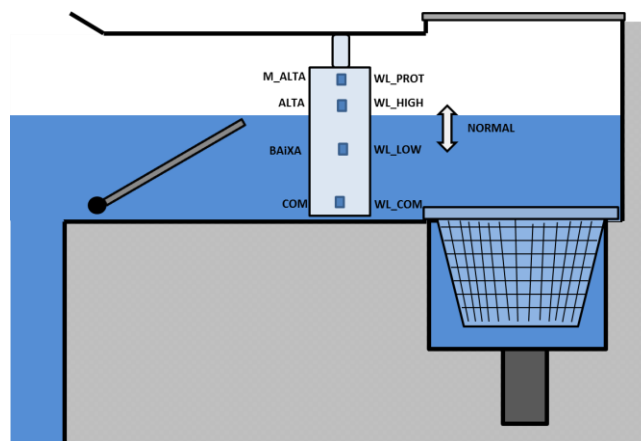


Figura 55 - Sensor de nível de linha de água

Marcas da sonda	Cor típica	Cor REAL
WL (COM)	Amarelo	
WL (LOW)	Azul	
WL (HIGH)	Vermelho	
WL (PROT)	Verde	

Tabela 2 Versão linha de água 4 terminais, cabo e ligações

3.6.1.2 Versão tanque regulador, com 4 sondas (piscinas transbordantes)

As 4 sondas são idênticas, com a mesma cor de cabo.

- Verifique se o nível da piscina e o tanque regulador estão corretos.
- Fixe as 4 sondas nas alturas respectivas desejadas no tanque regulador.
- O nível normal situa-se entre WL (HIGH) e WL (LOW)
- WL (HIGH) **deve estar sob o nível de transbordo do tanque regulador.**
- WL (PROT) é o nível **M ALTA**, situado ao nível máximo do tanque regulador.

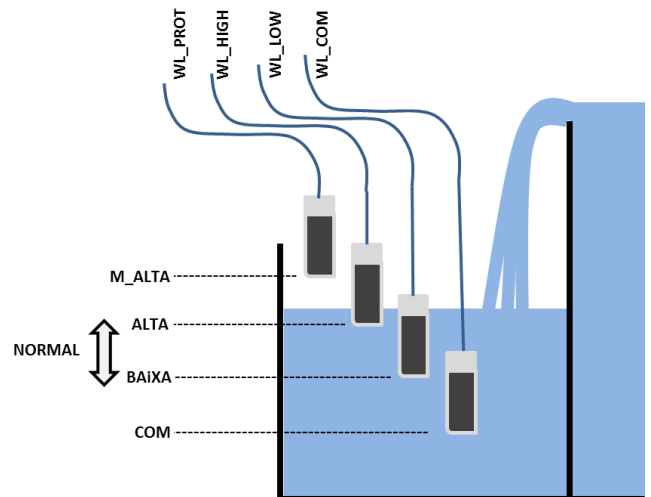


Figura 56 - Sensores de nível do tanque regulador

Marcas da sonda	Cor típica	Cor REAL
WL (COM)	Azul	
WL (LOW)	Azul	
WL (HIGH)	Azul	
WL (PROT)	Azul	

Tabela 3 Versão com tanque regulador, com 4 sondas

3.6.1.3 Ligação do sensor de nível de água cablado

- Antes de instalar o sensor na piscina, marque a correspondência das cores com os terminais de medição, utilizando um multímetro.
- Assegure-se de que os terminais estão limpos e livres de qualquer filme isolante ou de massa.
- Faça caminhar o cabo do sensor de nível para a DCCU. Será utilizada uma conduta para proteger o cabo.
- Remova a tampa transparente da Control Connection Unit (CCU) e passe-a para **OFF**.
- Faça passar o cabo na Control Connection Unit (CCU) através de um buçim.
- Ligue os 4 fios ao conector J20 (ver Figura 57 - Ligação do sensor ao nível de água).

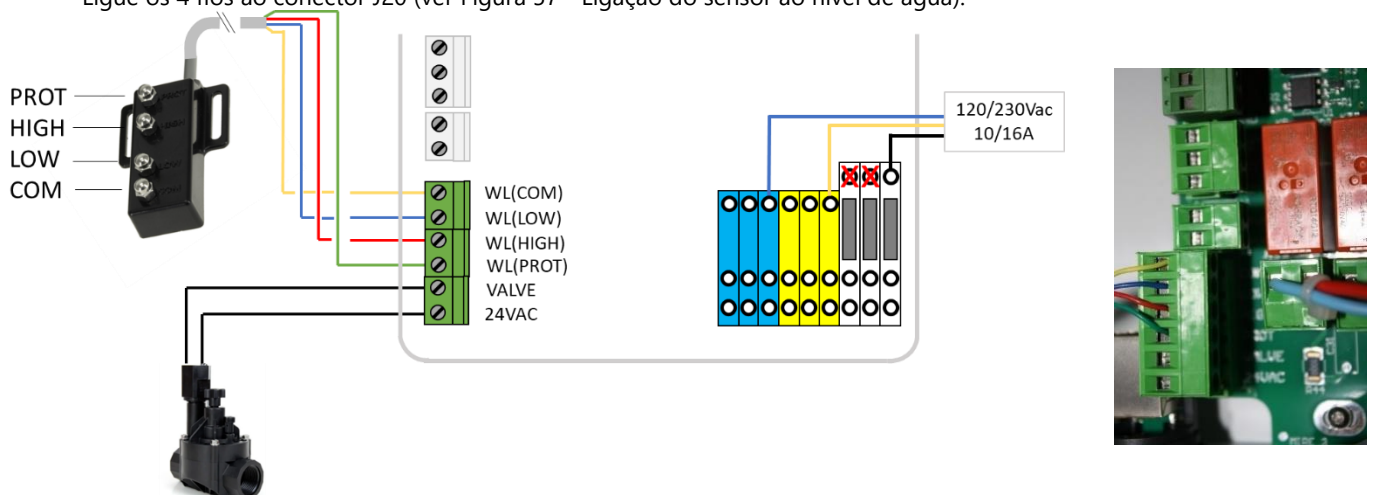


Figura 57 - Ligação do sensor ao nível de água



ATENÇÃO:

As cores dos condutores do cabo podem ser diferentes em função dos diferentes lotes de fabricação.

Consulte as leituras para garantir uma ligação correta.

3.6.1.4 Alimentação de água



ATENÇÃO:

Instalar a tomada de carga num local tal que o escoamento de água para a piscina não possa ser ocultado por uma válvula manual.



ATENÇÃO:

Conforme as normas e regras em vigor e de acordo com a origem da água de atesto, a adução de água nova para a piscina deve fazer-se por transvasamento num tanque de desconexão, de maneira a que a água da piscina não possa regressar à rede de alimentação.

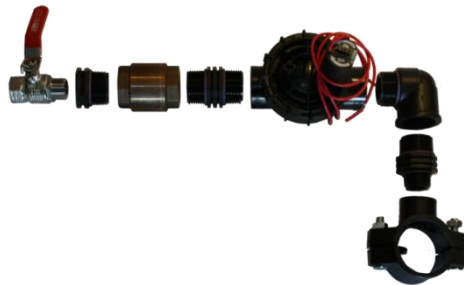


Figura 58 - Válvula de enchimento e acessórios

- Instale uma tomada de carga no tubo de retorno para a piscina.
- Faça um furo de tamanho apropriado através do tubo.
- Monte a válvula antirretorno e a eletroválvula.
- Verifique se os dois elementos estão corretamente orientados.
- Instale uma válvula de retenção, para cortar a alimentação principal de água.
- Utilize um tubo apropriado para ligar a alimentação principal de água à eletroválvula.
- Se enterrado, o tubo deve ser enterrado a uma profundidade de pelo menos 250 mm.
- Se não estiver enterrado, fixe o tubo de maneira cuidada e adequada.
- Uma vez realizados todos os tubos e juntas, abra a alimentação de água.
- Verifique se a eletroválvula se fecha corretamente e não tem fugas. Retire e substitua, se necessário.
- Verifique a ausência de fugas em todos os tubos, juntas e ligações. Repare todas as fugas antes de continuar.
- Se necessário, prolongue o cabo de 2 condutores da eletroválvula.
- Faça passar o cabo na DCCU através de um buçim.
- Ligue a extremidade do cabo de 2 condutores ao conector J20 marcado WL (VALVE) conforme Figura 57 - Ligação do sensor ao nível de água. A polaridade não tem importância.
- Volte a ligar a alimentação elétrica da DCCU PoolCop.
- Coloque a DCCU em **ON**.

3.6.2 Instalação XM8 Extension Module

A instalação deve respeitar os critérios dos regulamentos elétricos HD60364-7-702.

O XM8 fornece 8 extras de entradas multifuncionais digitais e 8 saídas digitais extras (relés).

O uso de relés será definido no menu **AUXILIARIES** (veja 5.3 Menu Auxiliares para detalhes).

O uso de entradas será definido no menu **INPUT** (5.6.4 Entradas para mais detalhes).

XM8 é fornecida com o tamanho PG7 das glândulas de compressão (para diâmetro externo de 3,5 mm a 8 mm), PG9 (para diâmetro externo de 3,5 mm a 8 mm) e PG11 (para diâmetro externo de 4 mm a 10 mm). Os cabos devem passar pelo tamanho apropriado da glândula de compressão de acordo com seu diâmetro e a prensa de compressão deve ser apertada para fixar o cabo.

Seleção de cabos:

- Para controle auxiliar: **H03VV** ou **H05VV** com seção **2x0.75**.
- Seções menores e cabos de múltiplos condutores podem ser usados dependendo da amperagem (ex **JZ-500 12x0.5**).
- O tipo e seção dos cabos devem estar de acordo com a norma em vigor.

Instalando:

- Monte o XM8 em uma localização à prova de intempéries próxima à DCCU. Certifique-se de que a unidade está segura. A Unidade é fornecida com 4 parafusos e 4 tampas de expansão de plástico de concreto. Certifique-se de que o material da parede é compatível com esses tipos de plugues ou use as fichas corretas.



NOTA:

O cabo de ligação entre a PSU e o Módulo de Extensão tem 1,2 metro de comprimento. Certifique-se de que estes módulos estão próximos o suficiente para rotear o cabo de conexão adequadamente.

Conexão:

- Desligue a DCCU.
- Abra a tampa DCCU e a tampa XM8 com um parafuso.
- Passe o cabo para o XM8 através de uma glândula de compressão da DCCU e assegure-a.
- Conecte a extremidade do cabo a J23 ou J24.
- O XM8 será alimentado por 12Vdc fornecido pela DCCU. Não há necessidade de uma fonte de alimentação externa.

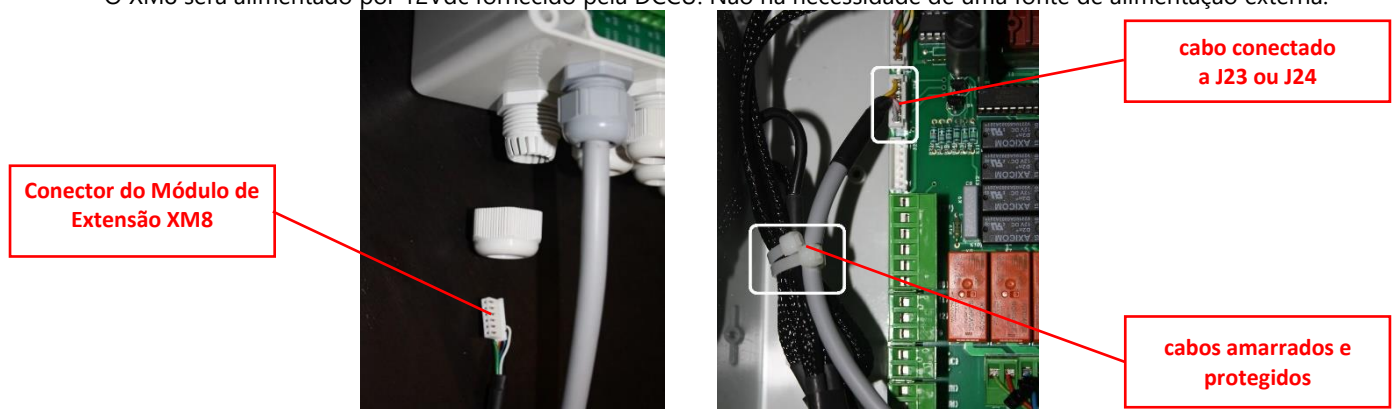


Figura 59 - Entradas de cabos

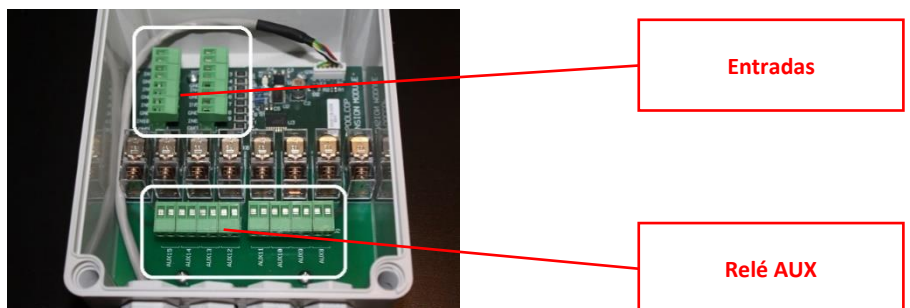


Figura 60 - Terminiais de ligação

- Veja a seção apropriada deste manual para detalhes de conexão.
- Alimente os cabos de alimentação dos equipamentos auxiliares através de uma glândula de compressão no XM8.
- Ligue a fonte de alimentação.

Tabela de saídas (relés):

Função	Relé	Relé	Conector	Potência	Exemplos de utilização
AUX	AUX8	K1	J2	6A/230V	Aquecimento, bomba de reforço, iluminação, irrigação, etc.
AUX	AUX9	K2	J2	6A/230V	Aquecimento, bomba de reforço, iluminação, irrigação, etc.
AUX	AUX10	K3	J2	6A/230V	Aquecimento, bomba de reforço, iluminação, irrigação, etc.
AUX	AUX11	K4	J2	6A/230V	Aquecimento, bomba de reforço, iluminação, irrigação, etc.
AUX	AUX12	K5	J1	6A/230V	Aquecimento, bomba de reforço, iluminação, irrigação, etc.
AUX	AUX13	K6	J1	6A/230V	Natação c/corrente (*), Aquecimento, bomba de reforço, iluminação, irrigação, etc.
AUX	AUX14	K7	J1	6A/230V	Comando aberto da cobertura (*), Aquecimento, bomba de reforço, iluminação, irrigação, etc.
AUX	AUX15	K8	J1	6A/230V	Comando fechado da cobertura (*), Aquecimento, bomba de reforço, iluminação, irrigação, etc..

(*) Veja funcionalidades extras 3.6.7.

Tabela 4 Relés e potência

**ADVERTÊNCIA:****Nunca ultrapasse a potência nominal.****Esteja sempre em conformidade com as normas e as necessidades da instalação.****ATENÇÃO:****Se não estiver seguro da potência nominal, contacte o distribuidor do aparelho auxiliar para confirmação antes de qualquer ligação.**

Tabela de entradas:

Função	Entrada	Conector	Exemplos de utilização
ENTRADA	IN3-GND	J11	Consumíveis baixos, arranque da bomba, parada da bomba, cobertura, etc.
ENTRADA	IN4-GND	J11	Consumíveis baixos, arranque da bomba, parada da bomba, cobertura, etc.
ENTRADA	IN5-GND	J11	Consumíveis baixos, arranque da bomba, parada da bomba, cobertura, etc.
ENTRADA	IN6-GND	J11	Consumíveis baixos, arranque da bomba, parada da bomba, cobertura, etc.
ENTRADA	IN7-GND	J12	Consumíveis baixos, arranque da bomba, parada da bomba, cobertura, etc.
ENTRADA	IN8-GND	J12	Consumíveis baixos, arranque da bomba, parada da bomba, cobertura, etc.
ENTRADA	IN9-GND	J12	Controle de Natação c/corrente (*), Consumíveis baixos, arranque da bomba, parada da bomba, cobertura, etc.
ENTRADA	IN10-GND	J12	Consumíveis baixos, arranque da bomba, parada da bomba, cobertura (*), etc..

(*) Veja funcionalidades extras 3.6.7..

Tabela 5 Entradas

**ATENÇÃO:****As entradas são auto-alimentadas com baixa voltagem****Use apenas o sinal livre de potencial sem qualquer fonte de alimentação externa.**

3.6.3 Conexão de uma válvula de 5 vias BESGO para limpar o filtro

Uma válvula de 5 vias BESGO pode ser instalada para limpar o filtro e reduzir o nível de água em caso de chuva forte. A válvula deve ser controlada por meio do relé AUX5 e devidamente programada (consulte 5.6.3 Dados filtro).



ATENÇÃO:
Use apenas uma válvula de 5 vias.

- Instalação da válvula no filtro: siga as instruções do manual BESGO.
- Conexão elétrica: Dependendo da escolha, SOV pode ser tanto 230 VCA quanto 24 VCA.

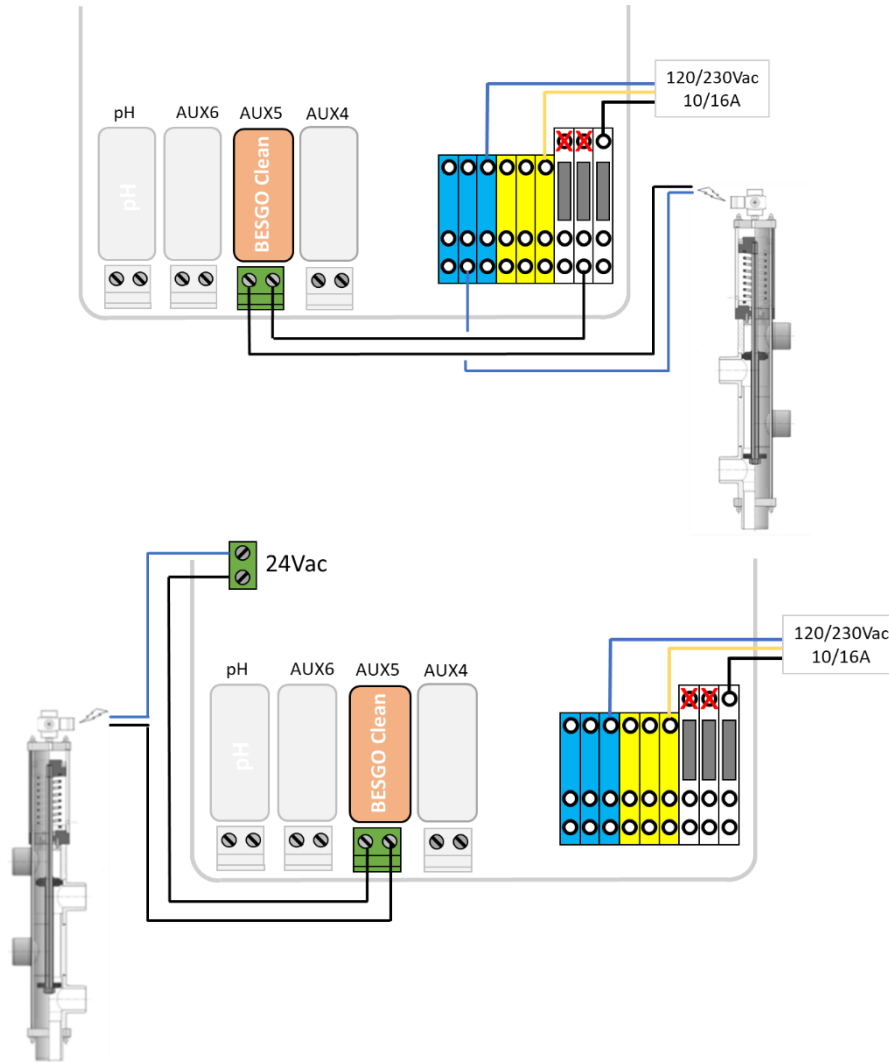


Figura 61 - Conexão BESGO em 230VAC (esquerda) ou em 24VAC (direita)

3.6.3.1 Programação de Limpeza

- Consulte 5.6.3 Dados filtro.

3.6.3.2 Teste

- Assim que a válvula for programada, vá para o menu **CONTROLO MANUAL** e:
 - Comande a posição desejada no menu **POSIÇÃO VÁLVULA**
 - Inicie uma sequência de limpeza no menu **LIMPEZA FILTRO**. Isso limpará o filtro pela duração programada..

3.6.4 Conexão de uma válvula de 3 vias BESGO para enxaguar o

Uma válvula de 3 vias BESGO pode ser instalada para enxaguar o filtro após a lavagem. A válvula deve estar conectada ao relé AUX13 do Módulo de Expansão XM8 e deve estar configurada corretamente (consulte 5.6.3 Dados filtro).



ATENÇÃO:

Use apenas uma válvula de 3 vias.

- Instalação da válvula no filtro: siga as instruções do manual BESGO.
- Conexão elétrica: A válvula BESGO só pode ser encomendada em 230VAC.

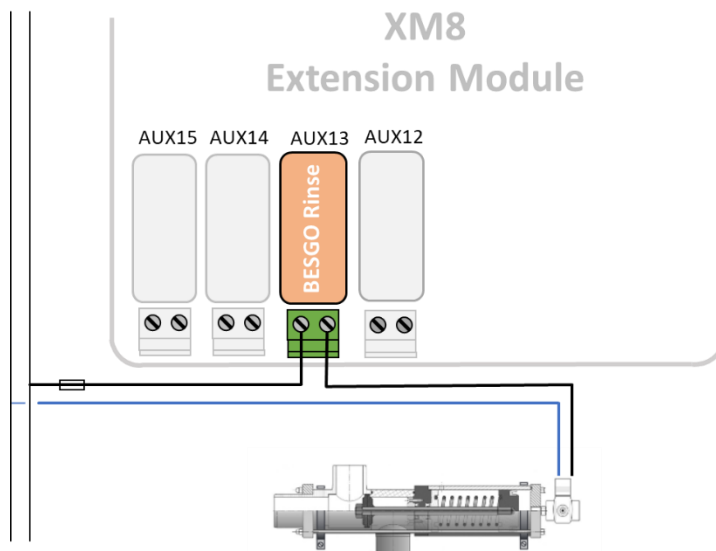


Figura 62 - Conexão BESGO para enxaguar em 230VAC

3.6.4.1 Programação de enxague

- Consulte 5.6.3 Dados filtro.

3.6.4.2 Teste

- Assim que a válvula for programada, vá para o menu **CONTROLO MANUAL** e:
 - Inicie uma sequência de limpeza no menu **LIMPEZA FILTRO**. Ao final da lavagem, o solenóide da válvula de enxágue é acionado para que a água do filtro não retorne à piscina, mas seja evacuada para o ralo. A duração do enxágue é aquela definida nos Dados do Filtro.

3.6.5 Conexão de uma válvula de 3 vias BESGO para aspiração direta

Uma válvula BESGO de 3 vias pode ser instalada para direcionar a sucção da bomba:

- Ou pelos skimmers (tanque tampão)
- No fundo da piscina.

A válvula deve estar conectada ao relé AUX4 e deve estar configurada corretamente (consulte 5.6.3 Dados filtro).



ATENÇÃO:
Use apenas uma válvula de 3 vias.

- Instalação da válvula no filtro: siga as instruções do manual BESGO.
- Conexão elétrica: A válvula BESGO só pode ser encomendada em 230VAC.

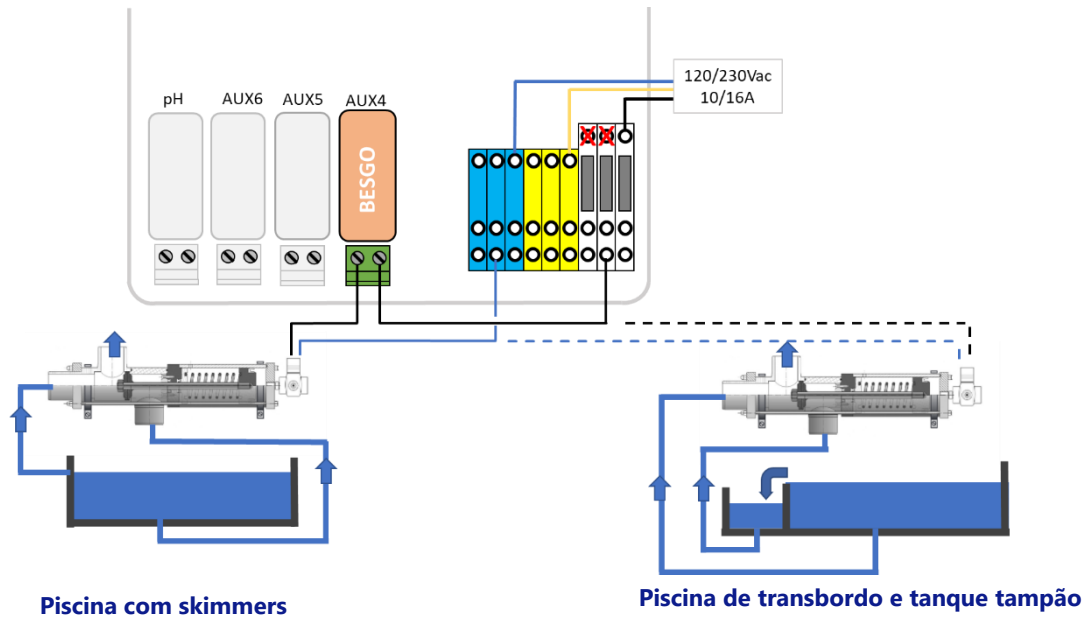


Figura 63 - Conexão de uma válvula de sucção de 3 vias BESGO em 230VAC

3.6.5.1 Programação de sucção

- Consulte 5.6.3 Dados filtro.

3.6.5.2 Teste

- Desligue a alimentação da fonte de alimentação do solenóide e verifique se:
 - A sucção é feita pelos skimmers em uma piscina skimmer (tipo=Skimmer em "Dados piscina").
 - A sucção é feita do fundo de um pool de overflow (tipo=Infin.A ou Infin.B em "Data piscina").
- Restaure a alimentação da fonte de alimentação do solenóide.
- Uma vez programada a válvula, vá ao menu **MANUAL CONTROL**
- Inicie a limpeza do filtro a partir do menu **LIMPEZA DO FILTRO**. A limpeza do filtro será feita quer pelo fundo da piscina, quer pela superfície (escumadeira ou depósito tampão) de acordo com a programação.

3.6.6 Usando conectores Modbus Hub para conectar dispositivos Modbus

Os seguintes dispositivos usam um protocolo de comunicação Modbus com PoolCop:

- Sistema de hidrólise PoolCop Ocean.
- Sensor de cloro disponível gratuitamente (FAC).
- Medidores de energia (EM).

Para facilitar a conexão desses dispositivos, cada uma das águas é fornecida com um cabo terminado com um conector rápido de 6 pinos.

Um Hub Modbus, instalado dentro da DCCU, fornece quatro soquetes IP67 de 6 pinos para acomodar dispositivos Modbus.



Figura 64 – 4 soquetes Modbus IP67

Certifique-se de que as seguintes regras sejam seguidas ao usar o hub Modbus:

- Os dispositivos podem ser conectados a qualquer tomada não utilizada removendo a tampa.
- Ao conectar uma **sonda cloro, é obrigatório usar o soquete mais à direita.**
- Certifique-se de que haja uma tampa em cada tomada não utilizada.



Figura 65 – Um dispositivo conectado, 3 tampas



Figura 66 – Sonda cloro direito mais um dispositivo, 2 tampas

3.6.7 Equipamentos de conexão

3.6.7.1 Conexão de uma cobertura de piscina

Uma funcionalidade de controle de cobertura de pool está disponível nas configurações de Equipamentos (veja 5.6.6 Equipamentos para mais detalhes). Para obter controle remoto, uma unidade de unidade de cobertura de pool compatível deve ser conectada ao XM8 Extension Module.

A cobertura da piscina será operada "pulsando" o comando Abrir ou o comando Fechar para a unidade. Basicamente, o modo de operação poderá substituir o botão genuíno ou o comando chave operado.



ADVERTÊNCIA:

O controle remoto de uma cobertura da piscina pode causar ferimentos graves. O usuário DEVE SEMPRE ter o pool em vista direta ao manobrar a tampa e durante as operações de abertura ou fechamento. O pool deve ser monitorado o tempo todo durante a operação da cobertura da piscina para garantir que nenhuma pessoa esteja no pool ou entre na piscina.

O controle remoto da cobertura da piscina é reservado para operações de manutenção realizadas por um técnico autorizado.



NOTA:

Consulte os diagramas de fiação do fabricante do Pool Cover para conectar corretamente os sinais. Aux14 é comando aberto, o Aux 15 é o comando fechado e o In10 é o contato de posição fechado.

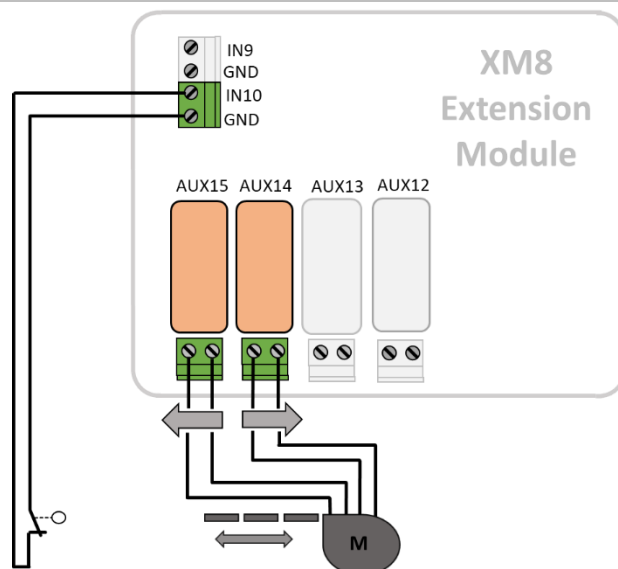


Figura 67 - Conexão da cobertura da piscina (controle e posição)

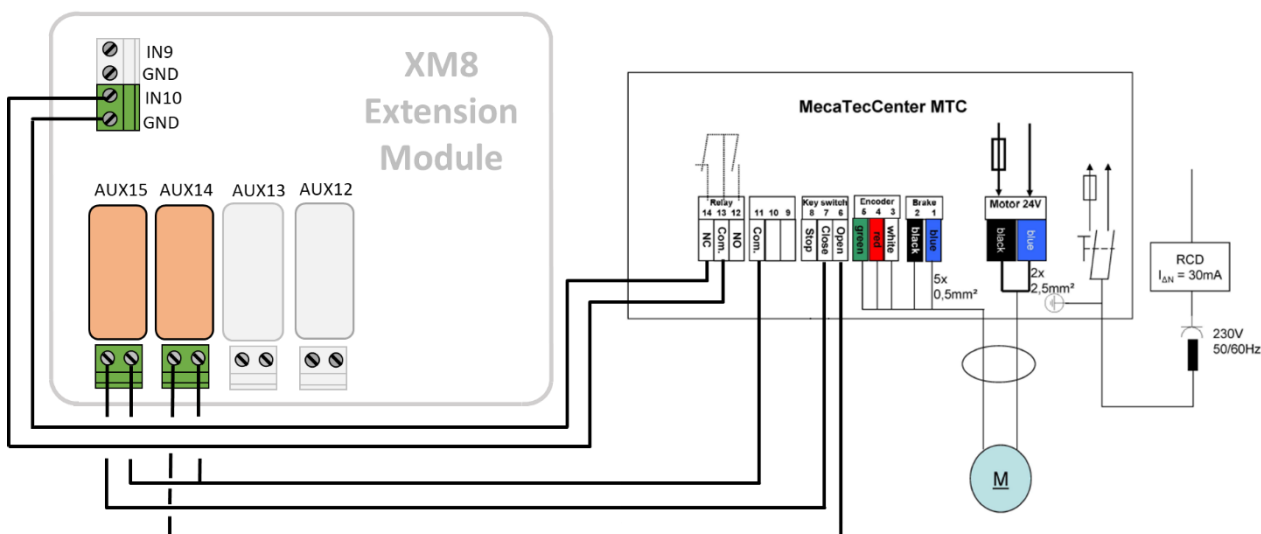


Figura 68 - Exemplo de conexão com a cobertura do MecaTecCenter

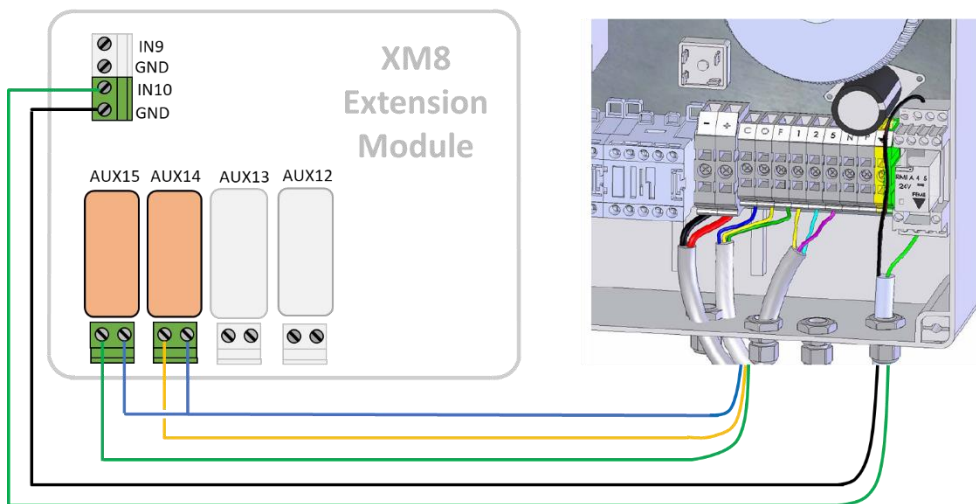


Figura 69 - Exemplo de conexão com a cobertura do Astral Roussillon

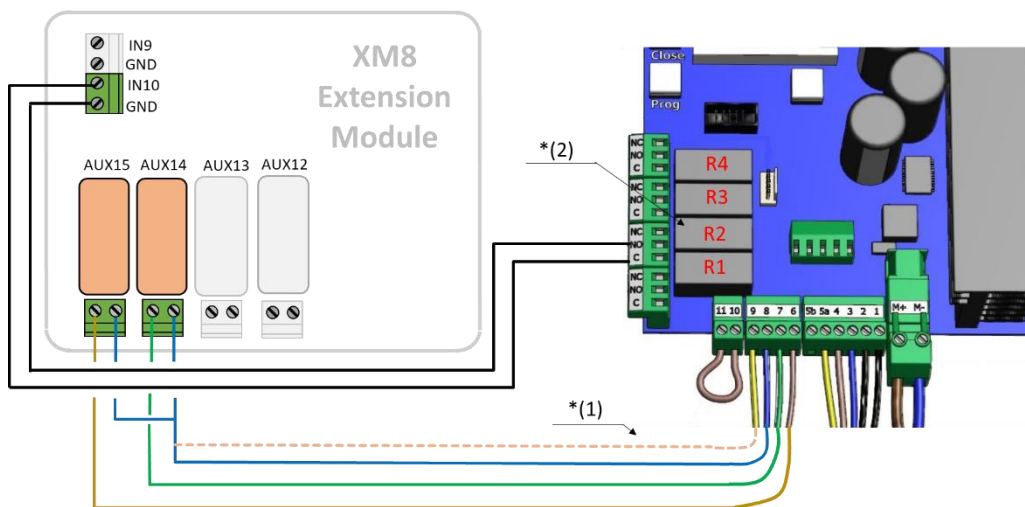


Figura 70 - Exemplo de conexão com a cobertura do Swim Safe

Nota * (1): Se 8 e 9 não estiverem interligados, a tampa só pode ser operada com a chave no painel de controle local. Caso contrário, a chave não terá mais nenhum efeito, e o controle da capa sempre é possível tanto localmente remotamente.

Nota * (2): no menu de configuração, atribua a função F1 (Abrir) para o relé R2.

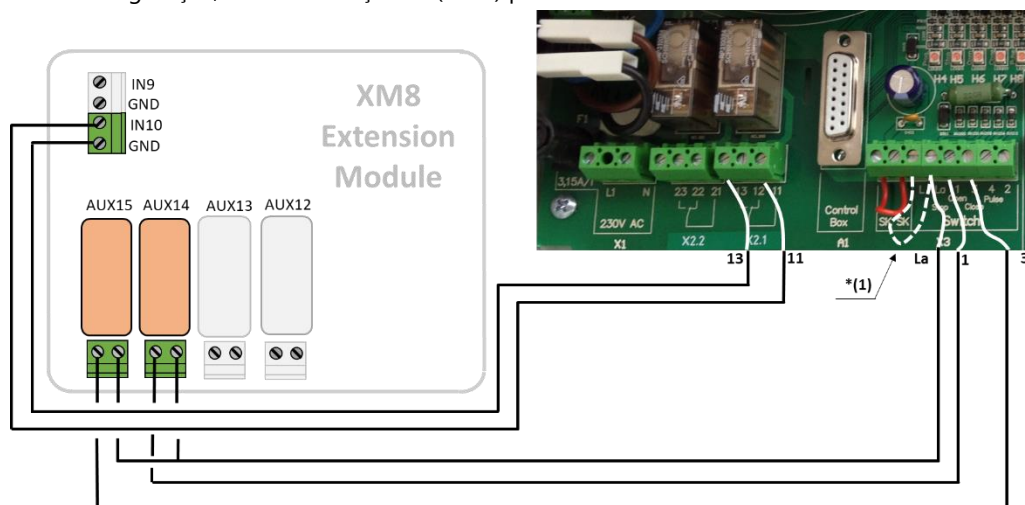


Figura 71 - Exemplo de conexão com a cobertura do Aqua Dec

Nota * (1): Se L e La não estiverem interligados, a tampa só pode ser operada com a chave no painel de controle local. Caso contrário, a chave não terá mais nenhum efeito, e o controle da capa sempre é possível tanto localmente remotamente.

O modo de controle de cobertura no menu 04 deve ser ativado no modo "homem morto" (Valor = 1).

3.6.7.2 Conexão de uma natação contra-corrente

A bomba de natação contra corrente geralmente é operada com um botão pneumático na piscina. Se o botão de pressão estiver conectado ao XM8 Extension Module, o fluxo de jato também será operacional remotamente e o usuário poderá escolher uma duração de execução (ver 5.6.6 Equipamentos para mais detalhes).

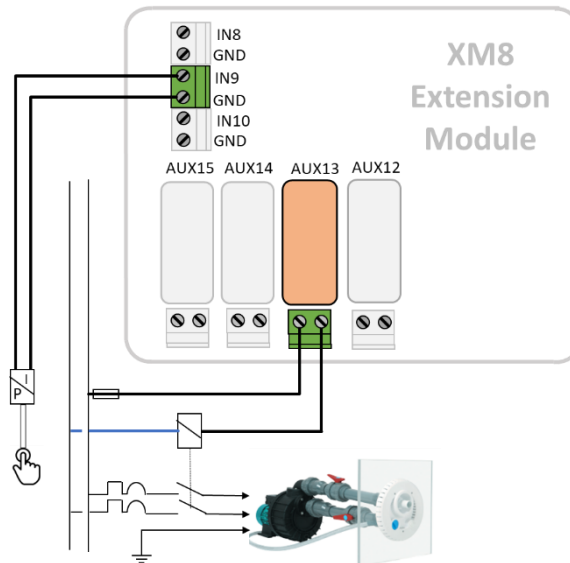


Figura 72 - Bomba de natação contra corrente



NOTA:

O sinal do botão de pressão deve ser convertido no contato ON / OFF antes de se conectar ao módulo de extensão PoolCop. Isso geralmente é feito por um interruptor pneumático dentro da caixa elétrica da bomba de natação de contra corrente.

Aux13 é o comando da bomba do jato..

3.6.8 Sensor de detecção de fluxo

Um sensor de fluxo de água pode ser instalado para evitar a injeção de produtos químicos quando não houver fluxo nos pontos de injeção, se aplicável. O sensor de circulação de água é instalado no tubo de retorno ao montante piscina dos pontos de injeção química. Sempre que nenhum fluxo é detectado, a injeção de pH é inibida, a desinfecção é inibida e todos os auxiliares escravos da bomba de filtração são interrompidos. Todas essas funções serão reiniciadas automaticamente assim que a circulação de água for restaurada. O instalador deve garantir que o sensor reagirá corretamente em caso de:

- Perda de escorvamento (sem fluxo, sem pressão).
- O bloqueio da tubagem (sem fluxo, normal ou alta pressão).

O cabo do sensor de fluxo deve ser encaminhado através de uma sobreposta de compressão e deve ser conectado a uma entrada do DCCU. O sensor fornece um contato livre de potencial normalmente aberto, que fechará quando um fluxo for detectado.



ADVERTÊNCIA:

O controlador de fluxo deve ser instalado em uma seção horizontal do tubo. Nunca o instale na posição vertical.

Dois modelos de sensores de fluxo podem ser fornecidos, dependendo da disponibilidade:

- Sensor de fluxo Tipo 1 com rosca macho, comprimento da pá a ser ajustado.
- Sensor de fluxo Tipo 2 com rosca fêmea, com comprimento fixo da pá.

3.6.8.1 Sensor de fluxo Tipo 1



Figura 73 - Fluxastato



Figura 74 - Sela de PVC

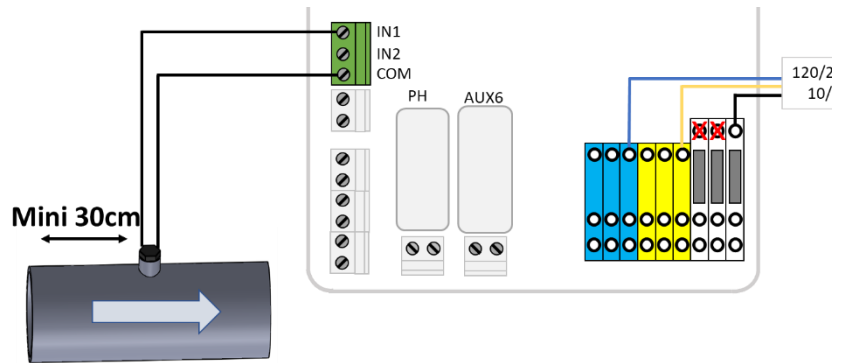


Figura 75 - Conexão do fluxostato a uma entrada

O controlador de fluxo deve ser instalado:

- Usando o arnês fornecido. São fornecidas duas selas, selecione a correta de acordo com a dimensão do tubo (PVC Schedule 40/80, em 1,5 "ou 2" por exemplo).
- No tubo de retorno à piscina, pós-filtração.
- Depois (a jusante) de todo o equipamento da piscina (filtro, aquecimento, etc.).
- Antes da injeção de produtos químicos ou da célula do eletrolisador.
- Montado em tubo horizontal.
- Com uma porção de tubo reto de pelo menos 30 cm (12 ") antes (a montante) do controlador de fluxo.
- Ajustado ao comprimento correto do palete de acordo com o diâmetro do tubo:
 - O palete pode ser cortado em comprimentos diferentes dependendo do diâmetro do tubo.
 - Existem linhas de corte numeradas de 1 a 6 a cada 5 mm (0,2 ").
 - Deve haver um espaço mínimo de 5 mm (0,2 ") entre a extremidade do palete e a parede oposta do tubo.
 - Corte o segmento # 6 para um tubo de 1,5 ".
 - Não corte para um tubo de 2 "ou mais.
- Montado com fita PTFE para garantir a estanqueidade.
- Orientado com a seta no invólucro do interruptor exatamente paralelo ao tubo na direção do fluxo de água.

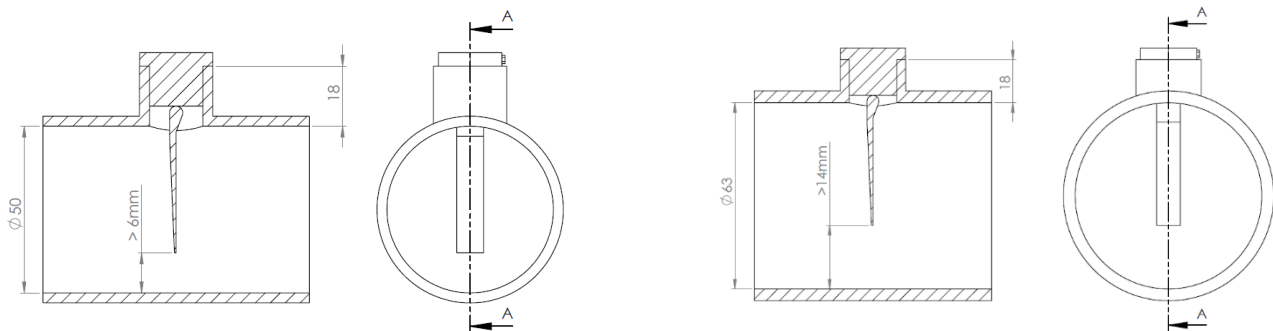


Figura 76 - Ajustando o comprimento do palete

3.6.8.2 Sensor de fluxo Tipo 2



Figura 77 -
Sensor de fluxo



Figura 78 -
Orifício de perfuração Ø
20 mm (¾ ")

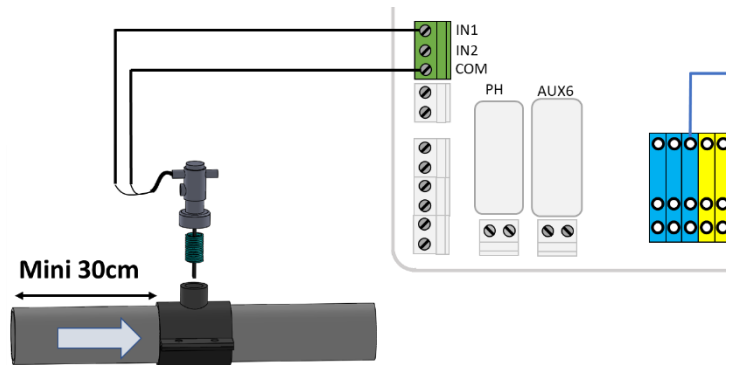


Figura 79 -
Conectando a sensor de fluxo à entrada (1)

O fluxostato deve ser instalado:

- Usando uma braçadeira de sela padrão (não fornecida) adequada para o diâmetro do tubo, com encaixe de rosca macho de ¾ ". Alternativamente, um grampo de sela padrão adequado para o diâmetro do tubo, com encaixe de rosca fêmea pode ser usado com um adaptador de rosca macho-macho adequado.
- Na linha de retorno à piscina, após filtração.
- Depois (a jusante) de todo o equipamento da piscina (filtro, aquecedor, solar, etc.).
- Antes de qualquer tratamento (ponto de injeção de produto químico ou célula do sistema de sal).
- Montado em um tubo horizontal. • Com um tubo reto de pelo menos 30 cm (12 pol.) Antes (a montante) do fluxostato.
- Antes de colocar o grampo de sela, faça um orifício de Ø 20 mm (ou ¾ ") no topo do tubo (veja acima).
- Instale o fluxostato no grampo de sela com fita roscada PTFE para garantir a estanqueidade.
- Oriente o fluxostato com a seta na caixa do interruptor exatamente paralela ao tubo e na direção do fluxo de água.
- Aperte as conexões para garantir a estanqueidade. Não apertar demais.

3.6.8.3 Teste operacional do fluxostato

- Conectado a uma entrada com o cabo direcionado por uma sobreposta de compressão.
- Testado para garantir o funcionamento adequado:
 - Em **CONTROLE MANUAL, BOMBA**, dê partida na bomba, aguarde a escorva e o fluxo se estabilize.
 - No menu **CONFIGURAÇÃO, ENTRADAS**, configure uma entrada como "Detector de fluxo" e verifique o estado atual da entrada. O estado deve ser ON, se o estado estiver OFF, verifique a fiação e a configuração de entrada (consulte 5.6.4 Entradas).
 - Em **CONTROLE MANUAL, BOMBA**, pare a bomba.
 - No menu **CONFIGURAÇÃO, ENTRADAS**, verifique o estado atual da entrada. O estado deve ser desativado. Se o status estiver **ON**, verifique a fiação e a configuração das entradas (consulte 5.6.4 Entradas).

3.6.9 Ligação uma luz conduzida Eva Optic

O Eva Optic Led e o PoolCop podem ser associados à luz de controle ON / OFF e ao controle Color. Para esse controle, duas saídas AUX serão necessárias no PoolCop:

- Um AUX acenderá e acenderá a luz (AUX nn no desenho).
- Um AUX mudará de cor (AUX mm no desenho). Este AUX deve ser configurado no modo de pulso com uma duração de pulso de 2 segundos. (Veja 5.3 Menu Auxiliares).
- AUX pode ser selecionado dentre os disponíveis, eles não precisam ser adjacentes.

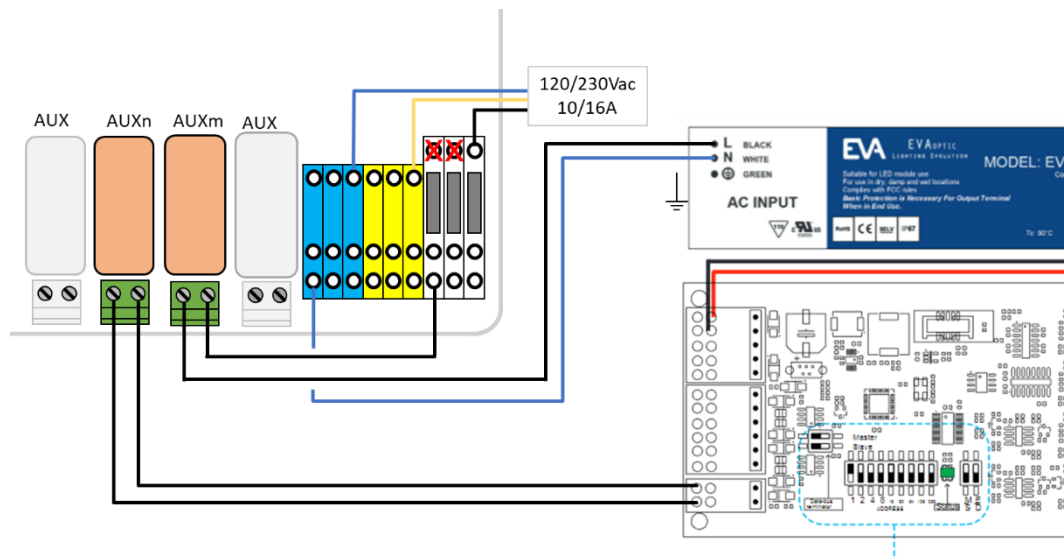


Figura 80 - Ligação uma luz conduzida Eva Optic

3.6.10 Ligação um sistema de aquecimento

PoolCop fornece um algoritmo para aquecer a piscina. Embora qualquer dispositivo de aquecimento possa ser usado, na maioria das vezes é usada uma bomba de calor. Existem 3 métodos para controlar a bomba de calor:

1. O mais "básico", mas que funciona em cada caso:
 - Insira um contator para fornecer energia à bomba de calor (classificação do contator a ser escolhido de acordo com a potência nominal da bomba de calor). O diagrama de fiação é muito próximo ao da Figura 41.
 - A saída AUX dedicada ao aquecimento energizará a bobina do contator que, por sua vez, energizará a bomba de calor.
 - Quando o aquecimento for solicitado, a bomba de calor será energizada.
 - Quando o aquecimento não é necessário, a energia da bomba de calor é removida.
2. Um pouco mais elaborado, usando o "interruptor de fluxo" da bomba de calor.
 - Uma bomba de calor está sempre equipada com um fluxostato que impede a produção de calor em caso de falta de fluxo de água.
 - Se o acesso ao bloco de terminais elétrico da chave de fluxo estiver acessível e se a troca da fiação não anular a garantia da bomba de calor, insira o contato de saída AUX dedicado ao aquecimento em série com a chave de fluxo.
 - Quando o aquecimento for solicitado, o sinal proveniente do fluxostato será ativado (segurança garantida).
 - Quando o aquecimento não é necessário, o sinal da chave de fluxo é desativado, simulando uma situação de "sem fluxo".
3. Algumas bombas de calor permitem um controle ON / OFF "Remoto".
 - Quando este for o caso, está claramente descrito no manual do instalador.
 - Na maioria das vezes, existe uma "ponte" em um bloco de terminais, portanto:
 - Desconecte a ponte
 - Insira o contato de saída AUX dedicado ao aquecimento para substituir a ponte.
 - Quando o aquecimento é solicitado, o sistema é ligado.
 - Quando o aquecimento não é necessário, o sistema é desligado.

Nota: o ponto de ajuste de temperatura na bomba de calor deve ser ajustado acima da temperatura de água desejada definida no ajuste Auxiliar PoolCop.

3.7 FINALIZAÇÃO DA INSTALAÇÃO

- Verifique se toda a cablagem foi feita de acordo com as normas elétricas aplicáveis.
- Verifique se o eletrodo de pH ou pH+ORP, ou se o tampão está seguro, com o O-ring no lugar.
- Verifique se o interruptor de alimentação na DCCU está em posição **OFF**.
- Feche a tampa do DCCU.
- Ligue os disjuntores do PoolCop e dos equipamentos para a posição **ON**.

3.8 COLOCAÇÃO EM SERVIÇO DO POOLCOP

- Ligue o interruptor da Control Connection Unit (CCU) para **ON**.
 - Os indicadores luminosos **Power** e **12Vdc Supply** devem acender-se

**ATENÇÃO:**

Se um equipamento ficar em funcionamento durante mais de 2 segundos, corte IMEDIATAMENTE a alimentação. Volte a verificar todas as ligações.

Se só estiver a bomba em funcionamento, isole-a por meio do seu disjuntor, recoloque o PoolCop sob tensão e efetue um retorno às definições de fábrica.

Pode então repor o disjuntor da bomba em serviço e continuar a colocação em serviço

- O PoolCop exibirá a seguinte sequência :
 - Mensagem de Boas-vindas e versão do firmware (5 segundos).
 - Bomba **OFF**.
- Abra todas as válvulas apropriadas e elimine todos os tampões do sistema de filtração.

**ATENÇÃO:**

Se forem observadas fugas, interrompa a alimentação.

Repare todas as fugas e repita o procedimento, se necessário.

- Coloque a bomba em serviço a partir do menu **CONTROLO MANUAL**.
- Com o sistema de filtração e a bomba em funcionamento, verifique cuidadosamente a ausência de fugas, em especial na proximidade de:
 - A sonda de pH ou do tampão.
 - Todas as válvulas e uniões.
- Verifique o bom funcionamento dos auxiliares acionando o **ON/OFF** no menu **CONTROLO MANUAL**.

3.9 INSPEÇÃO PÓS-INSTALAÇÃO, DOCUMENTAÇÃO, PROCEDIMENTOS

3.9.1 Inspeção pós-instalação

Após ter terminado a instalação, o instalador deverá:

- Verificar se a cablagem está limpa e cuidada.
- Com a filtração em funcionamento, verificar a ausência de eventuais fugas de água e odores de cloro.
- Verificar se o equilíbrio da água está num intervalo aceitável.
- Verificar o bom funcionamento do sistema e dos periféricos, incluindo a iluminação da piscina.

3.9.2 Documentação pós-instalação

Preencha o formulário de configuração.

3.9.3 Procedimentos pós-instalação

Assegure-se de que o cliente possui o conhecimento da instalação, que ele compreende as funções do PoolCop e as implicações dos diferentes alertas:

- Apresente o sistema sublinhando os principais componentes e suas funções.
- Explique o funcionamento de base do sistema, utilizando o Guia do Utilizador.
- Explique que, quando a água está equilibrada, o PoolCop gera a filtração e as outras funções no limite dos parâmetros.
- Lembre ao proprietário que o PoolCop é um sistema de gerenciamento, não um sistema de reparo. Eventos fora da norma podem exigir intervenção e equilíbrio hídrico.
- Mostre localização do sensor de temperatura do ar (se instalado).
- Mostre o Enchimento (se instalado):
 - Localização do sensor e o caminho do cabo.
 - Posição e utilização da válvula de paragem.
 - Caminho das tubagens de alimentação de água.
- Mostre opções de tratamento de água e consumíveis (se instalados).
- Mostre o equipamento auxiliar conectado (se instalado).
- Mostre entradas conectadas (se instaladas).
- Explique as opções de tratamento de água instaladas, incluindo a verificação de consumíveis.
- Entregue o Guia do Usuário.

Section 4 GUIA DO UTILIZADOR

4.1	Configuração do seu PoolCop.....	67
4.2	Teclado e visor	67
4.3	Menus	68
4.3.1	Operações manuais.....	69
4.3.2	Modos de filtração	70
4.3.3	Auxiliares.....	71
4.3.4	Água e tratamento	72
4.3.5	Manutenção	72
4.3.6	Configuração.....	73
4.3.7	PoolCop Cloud	74
4.3.8	Definir código PIN	74
4.3.9	Tipos de circulação (se a válvula de sucção estiver presente)	74
4.4	Manuseamentos e regulações.....	75
4.4.1	Retroiluminação.....	75
4.4.2	Navegação nos menus PoolCop.....	75
4.4.3	Voltar ao ecrã principal PoolCop.....	75
4.4.4	Filtração e controlo da bomba.....	76
4.4.5	Regulação do nível de água	84
4.4.6	Tratamento da água	85
4.4.7	Controlo de equipamentos auxiliares	85
4.4.8	Controle de equipamentos (exige XM8 Extension Module).....	86
4.4.9	Modo de serviço.....	87
4.5	Resolução de problemas e alertas.....	89
4.5.1	Regras gerais de resolução de problemas	89
4.5.2	Avaria elétrica	89
4.5.3	Alertas e mensagens do sistema.....	89

O seu PoolCop foi concebido para o ajudar, aliviando-o do essencial da carga e dos custos de manutenção da piscina, enquanto reduz a necessidade de produtos químicos. A sua piscina tornar-se-á um ambiente mais sã para que possa aproveitar o mesmo com os seus amigos e a sua família.

Não se esqueça que o seu PoolCop não é um sistema de reparação. Dê uma grande atenção a todos os alertas dados pelo PoolCop. No caso pouco provável de avaria, não hesite em chamar o seu instalador.

O respeito das diretivas deste manual e o acompanhamento do calendário de manutenção assegurarão um funcionamento sem falha do seu PoolCop e proporcionar-lhe-ão uma piscina fácil de manter.

4.1 Configuração do seu PoolCop

O seu PoolCop foi programado pelo seu instalador.

4.2 TECLADO E VISOR

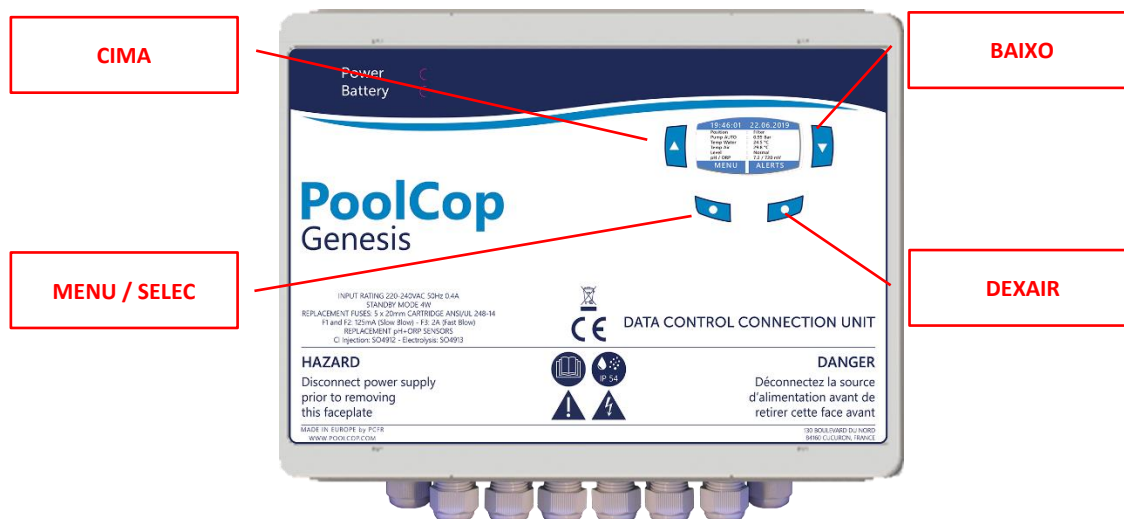
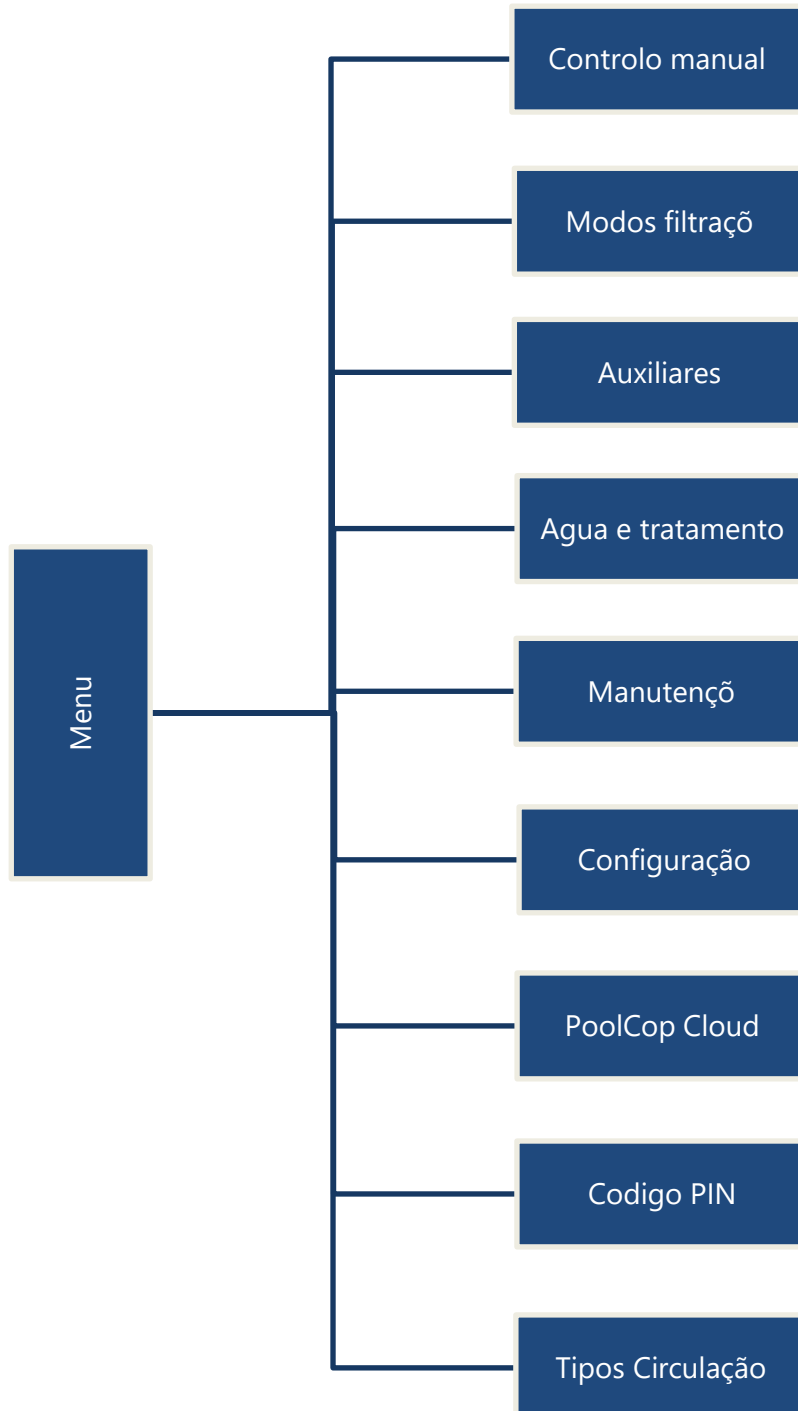
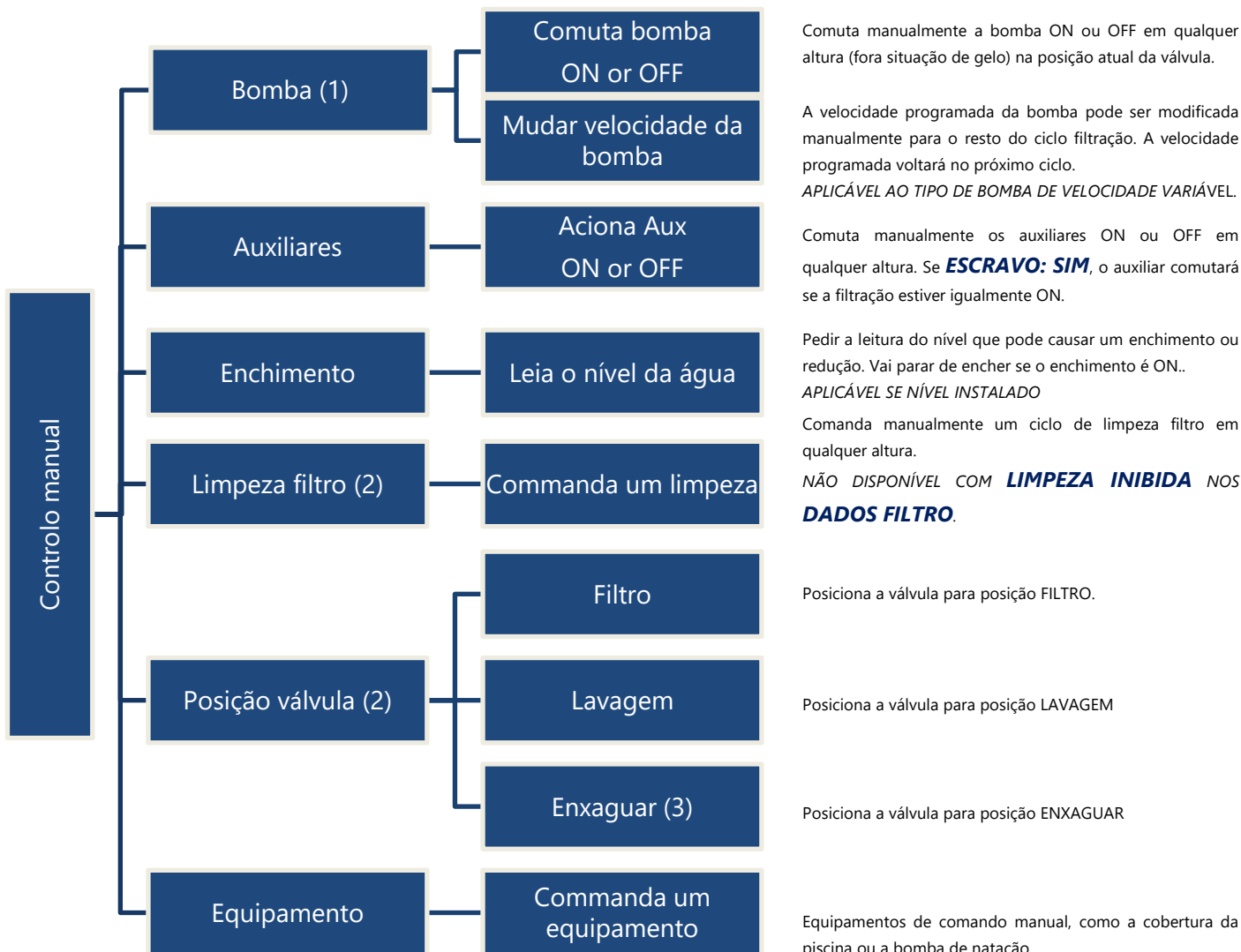


Figura 81 - Teclado e visor da DCCU

4.3 MENUS



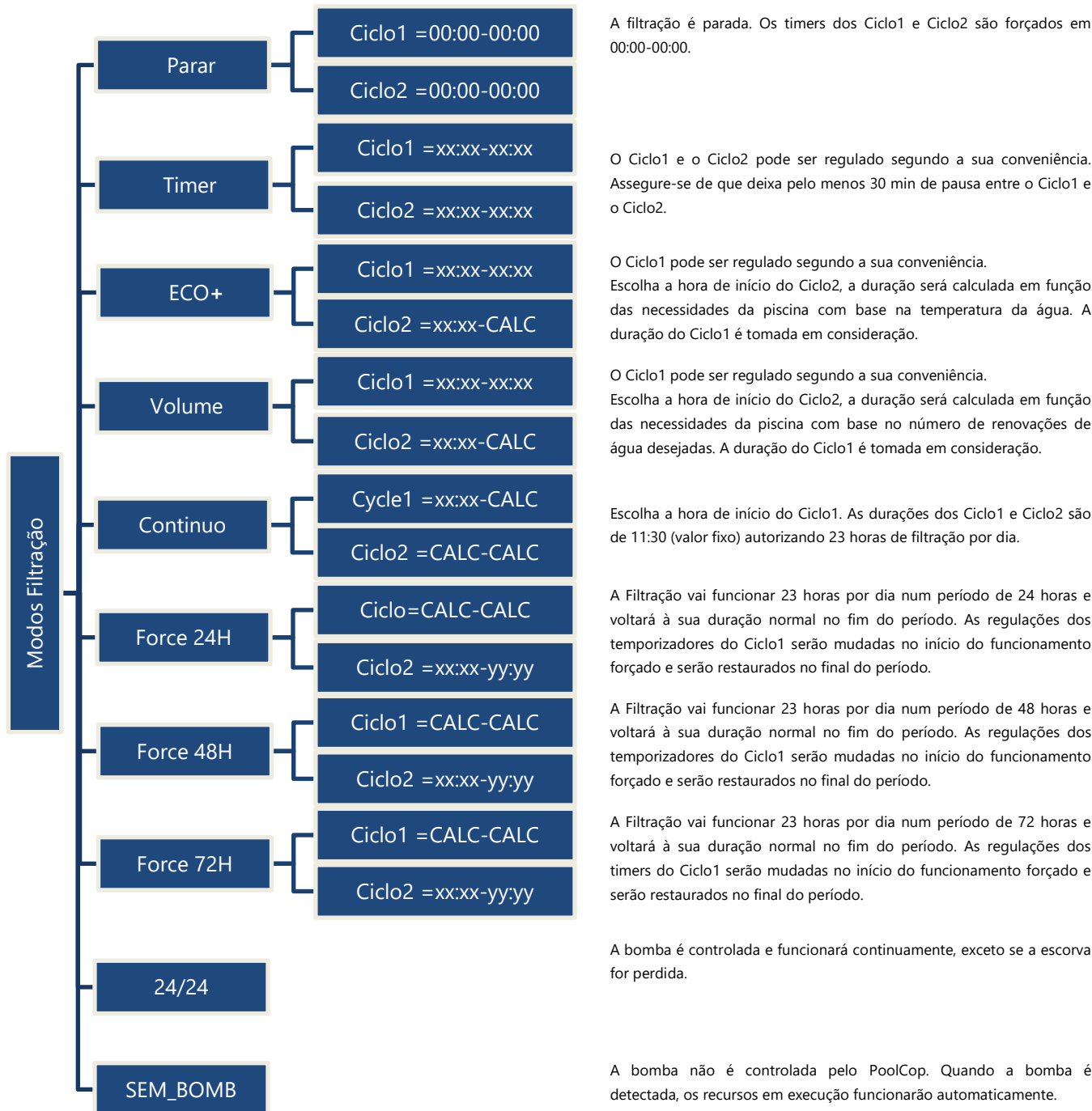
4.3.1 Operações manuais



- (1) Não disponível de filtração definida no modo NoPump
- (2) Não disponível quando a válvula de limpeza não está configurada
- (3) (2) Não disponível quando a válvula de enxaguar não está configurada

4.3.2 Modos de filtração

Acesso à programação do temporizador de filtração e à escolha dos modos manual ou automático. De cada vez que sair do menu **MODOS FILTRACAO**, o PoolCop controla e regula o estado da bomba e auxiliares, e passa-os para **ON** ou **OFF** conforme necessário em função do intervalo horário em curso.



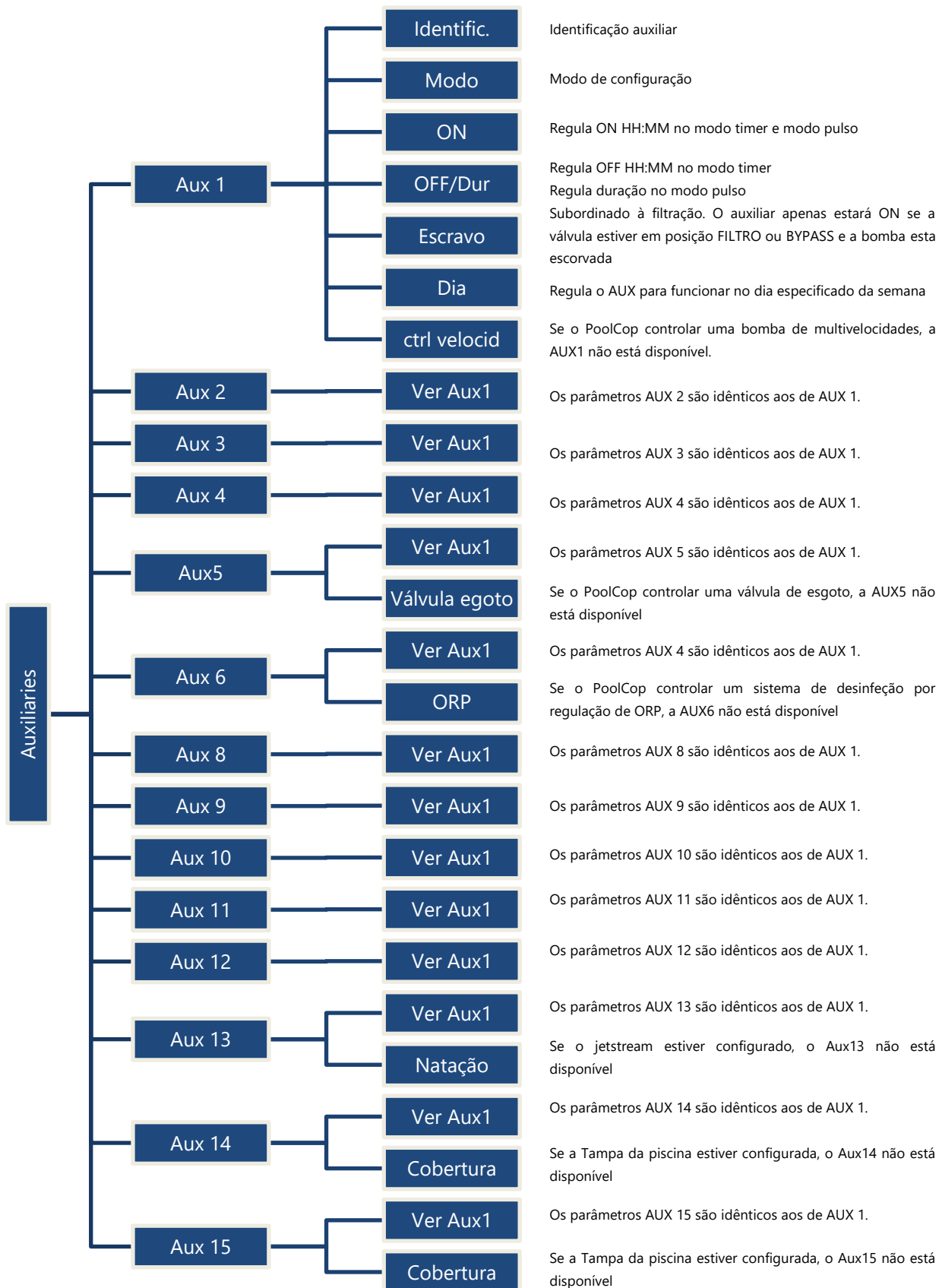
4.3.3 Auxiliares

Acesso à programação dos temporizadores auxiliares, ao controlo da bomba (escravo) e aos dias de funcionamento.

De cada vez que sai do menu **AUXILIARES**, o PoolCOP controla e regula o estado da bomba e auxiliares, e passa-os para **ON** ou **OFF** conforme necessário em função do intervalo horário em curso.

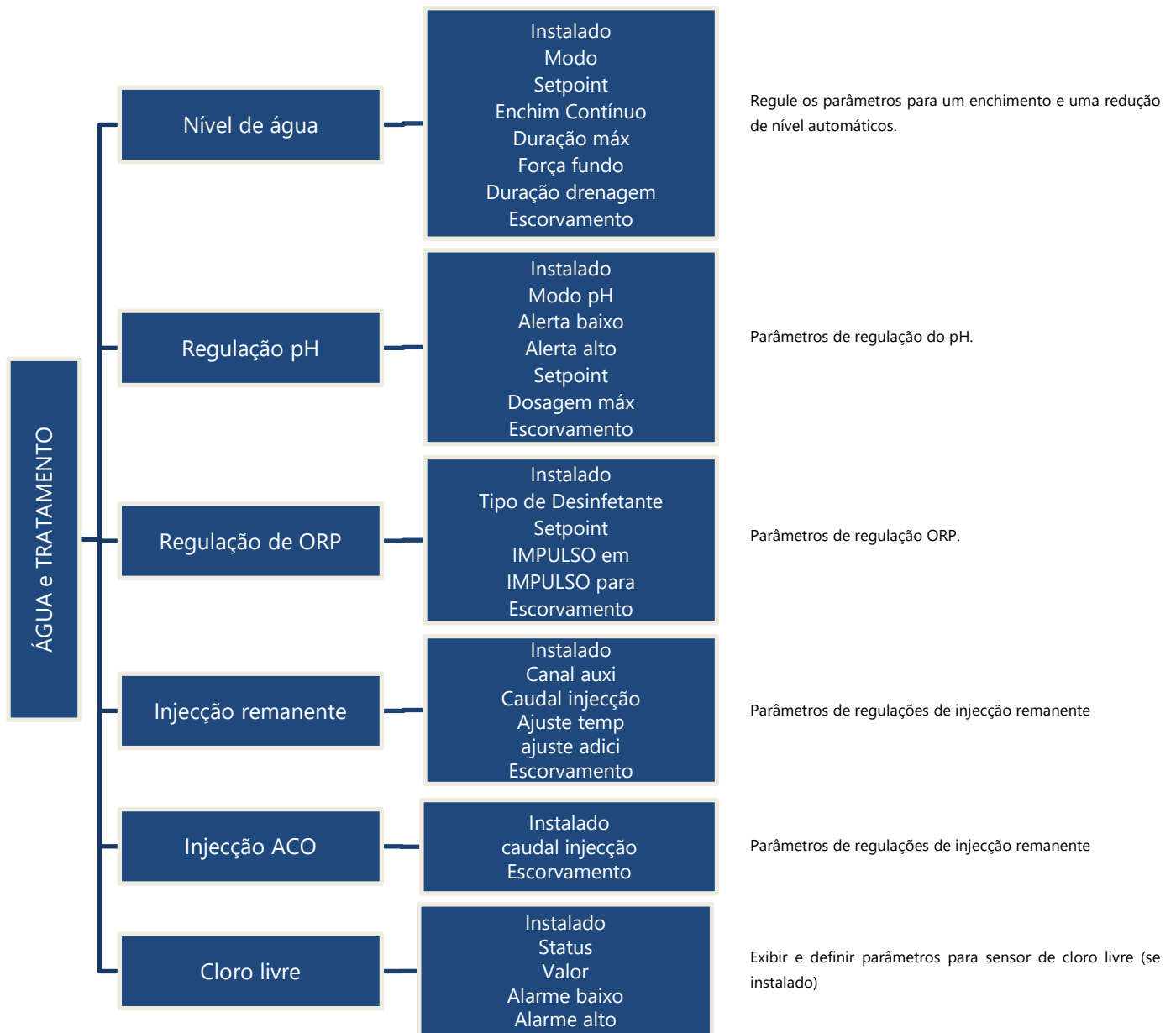
Os canais Aux funcionam da mesma maneira, mas alguns canais podem ser necessários para funções específicas.

Nota: Aux 8 para Aux 15 somente disponível com o módulo de extensão PoolCOP.

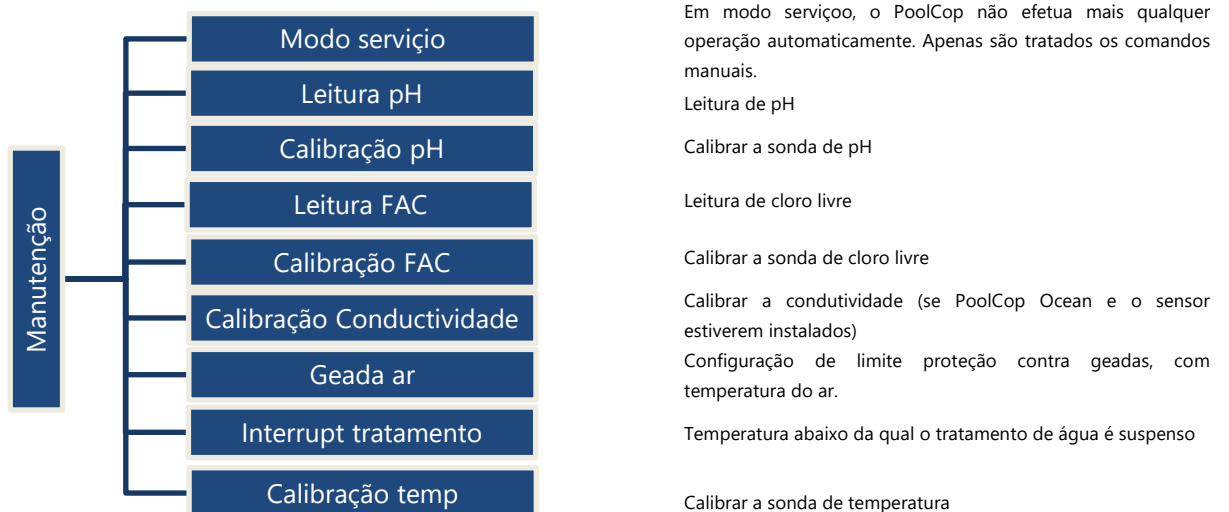


4.3.4 Água e tratamento

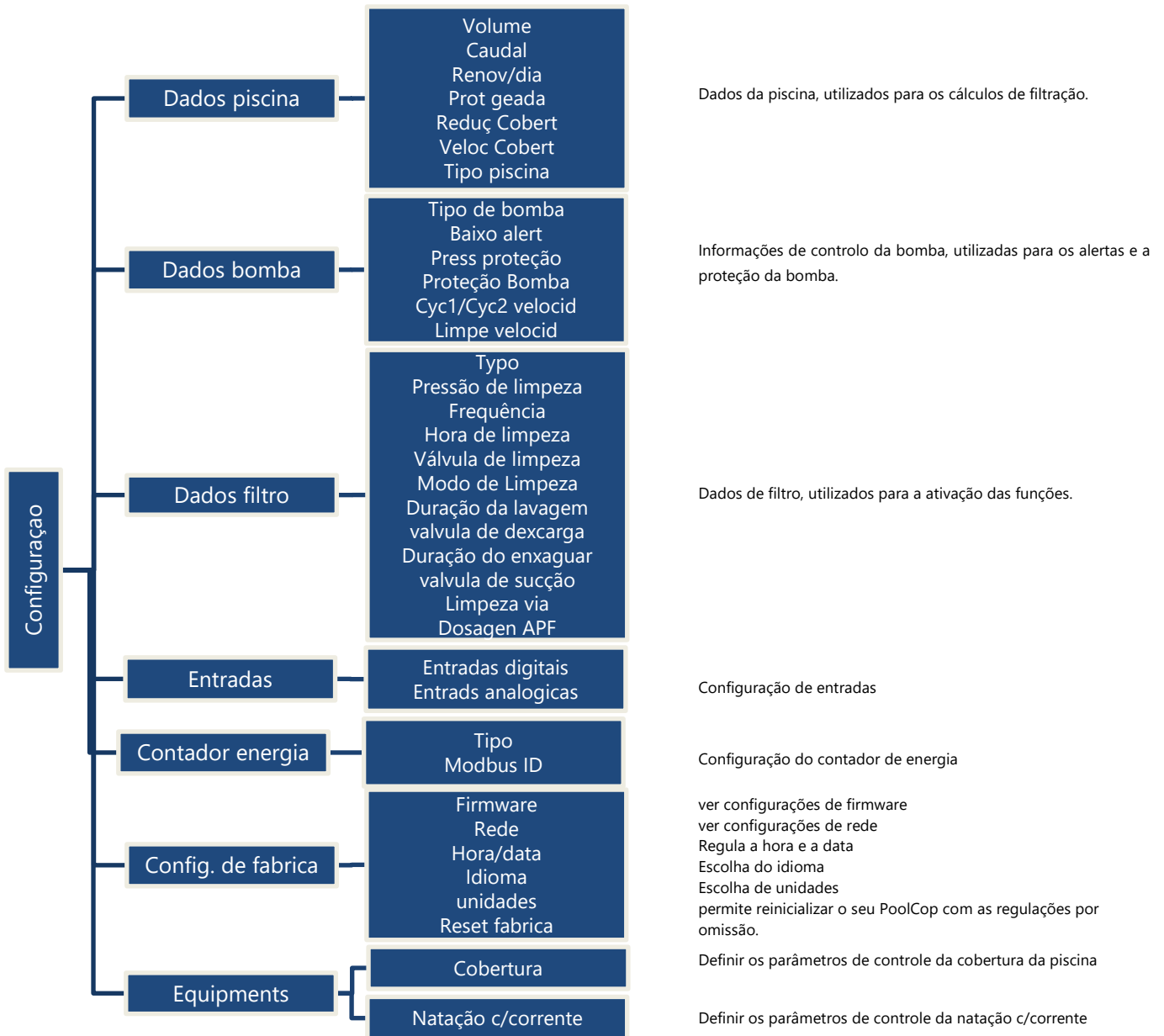
Visualize e ajuste os diferentes parâmetros de tratamento e controlo do nível de água.



4.3.5 Manutenção



4.3.6 Configuração



4.3.7 PoolCop Cloud



4.3.8 Definir código PIN



4.3.9 Tipos de circulação (se a válvula de sucção estiver presente)



4.4 MANUSEAMENTOS E REGULAÇÕES

4.4.1 Retroiluminação

Pressione uma tecla para acender a retroiluminação.
Esta mantém-se acesa durante 3 minutos.



Nota:

- A temperatura da água e a temperatura do ar são mostradas alternadamente na mesma linha.
- **Uma seta fixa para cima ou para baixo** pode aparecer à direita do valor do pH: este será o caso se:
 - O pH é controlado pelo PoolCOP (o controle de pH está instalado e o tipo de pH é pH + ou pH-).
 - Seta para cima: o valor do pH é superior a 0,1 acima do ponto de ajuste (ex pH = 7,2, Ponto de ajuste = 7,0)
 - Seta para baixo: o valor do pH é mais de 0,1 abaixo do ponto de ajuste (ex pH = 7,2, ponto de ajuste = 7,3)
- **Três setas piscando** aparecem à direita do texto 'pH' se um ensaio estiver em andamento. Setas orientadas para baixo se for dosagem de pH, para cima se for dosagem de pH+.
- **Uma seta fixa para cima ou para baixo** pode aparecer à direita do valor do ORP: este será o caso se:
 - O ORP é controlado pelo PoolCOP (o controle ORP está instalado e o tipo de ORP é diferente de "Read").
 - Seta para cima: o valor do ORP é mais de 50mV acima do ponto de ajuste (ex ORP = 690, Ponto de ajuste = 635mV)
 - Seta para baixo: o valor do ORP é mais de 50mV abaixo do ponto de ajuste (ex ORP = 690, ponto de ajuste = 735mV)
- **Três setas piscando** aparecem à direita do texto 'ORP' se um ensaio estiver em andamento. As setas são orientadas para cima para indicar que o ensaio busca aumentar o valor RedoX.

4.4.2 Navegação nos menus PoolCOP

- Carregue na tecla **MENU**.
- O **MENU POOLCOP** é exibido.
- Utilize as teclas **CIMA** ou **BAIXO** para escolher os submenus (neste caso, Controle Manual), carregue a seguir em **SELEC** para aceder a este
- A pressão repetida em **DEIXAR** faz regressar ao ecrã **POOLCOP** principal.



4.4.3 Voltar ao ecrã principal PoolCOP

A partir de qualquer vista do menu:

- Carregar em **DEIXAR** para regressar ao nível superior.
- Cada menu possui uma temporização de cerca de 15 segundos antes de regressar ao menu superior. O regresso ao ecrã **POOLCOP** principal operar-se-á ao fim de 1 minuto aproximadamente.



4.4.4 Filtração e controlo da bomba

4.4.4.1 Ligar a bomba ON/OFF

4.4.4.1.1 Iniciar a bomba.

Normalmente, a bomba de filtração é controlada automaticamente pelo PoolCop utilizando a programação manual ou o modo automático. Se, todavia, quiser fazer funcionar a bomba num outro momento, ou se tiver necessidade de reiniciar a bomba após a paragem por uma qualquer razão, isto faz-se a partir do **CONTROLO MANUAL**.

A partir do ecrã principal **POOLCOP**:

- Carregar em **MENU**.
- Carregue em **SELEC (CONTROLO MANUAL)** está pré-selecionado).

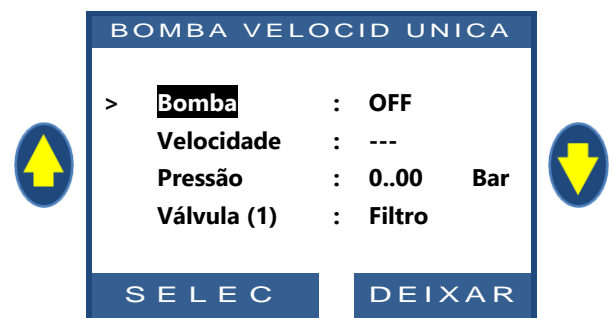


- Carregue em **SELEC (BOMBA)** está pré-selecionada).



(1) se uma válvula de limpeza estiver configurada

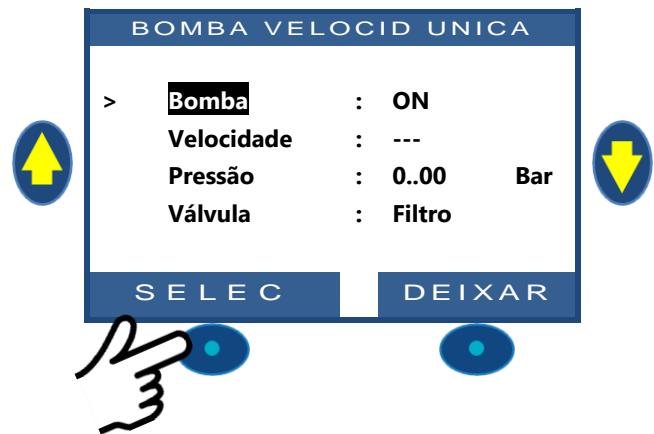
- Verifique se está exibida a posição **FILTRO**.
- Carregue em **SELEC (BOMBA)** está pré-selecionada).
- Carregue em **SELEC ; BOMBA : ON** será exibido.
- Carregue em **SELEC ;** a bomba será iniciada.
- Uma vez iniciada a bomba, poder-se-á visualizar o aumento de pressão.



(1) se uma válvula de limpeza estiver configurada

4.4.4.1.2 Paragem da bomba

- Aceda à função **CONTROLO MANUAL**.
- A bomba estará **ON** e a pressão será exibida.
- Carregue em **SELEC** (**BOMBA** está pré-selecionada).
- Carregue em **SELE**; **BOMBA : OFF** será exibido.
- Carregue em **SELEC**; a bomba parará.



NOTA:

Se a bomba e o filtro estiverem mais baixo do que a piscina, a pressão estática será exibida, se não a pressão estará a zero.



NOTA:

Quando é detetado um risco de gelo e a filtração iniciada, a bomba **NÃO PODE** ser parada antes do regressos à situação normal ou antes da retirada da proteção antigelo através do menu dos Dados Piscina.

4.4.4.1.3 Alterar a velocidade da bomba

Esta funcionalidade apenas está disponível se uma bomba de velocidade variável tiver sido instalada e configurada, ver **PoolCop Guia de Bombas de Velocidade Variável**, As velocidades são predefinidas para os ciclos de filtração e limpeza. A velocidade atual pode ser modificada pelo utilizador, quando a bomba estiver em funcionamento e manter-se-á como tal até ao próximo ciclo de filtração programado ou próxima limpeza.

- Aceda à função **CONTROLO MANUAL**(**BOMBA** está pré-selecionada).
- Carregue em **SELEC**; será exibido o controlo manual.
- Selecionar **VELOCIDADE**
- Carregue em **SELEC** e utilize as teclas CIMA e BAIXO para escolher a velocidade desejada.
- Carregue em **SELEC** e a velocidade é ativada.



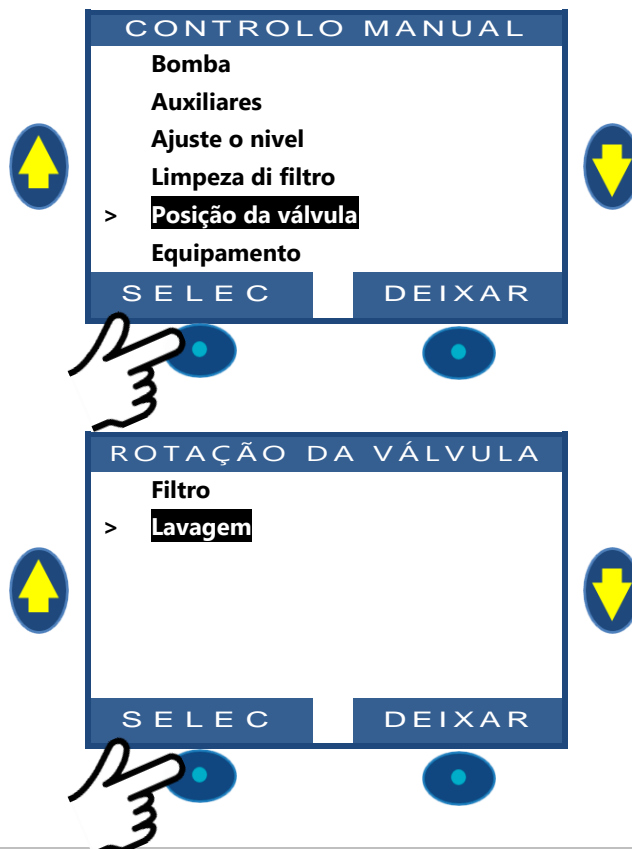
NOTA:

O número de velocidades disponíveis depende das características da bomba.
O PoolCop envia o valor de referência correspondente à bomba, que pode reagir com um certo atraso. Isto deve-se à conceção e características da bomba..

4.4.4.2 Controlo manual da válvula (se houver uma válvula de limpeza)

As posições da válvula podem ser selecionadas manualmente conforme necessário. O programa de Filtração tem sempre prioridade sobre uma posição de válvula selecionada manualmente. Se esta estiver numa posição diferente de Filtro, quando o ciclo de filtração seguinte for ativado, e a válvula posiciona-se numa posição Filtro, a seguir a bomba funcionará segundo o ciclo de filtração programada.

- Carregue em **MENU**: Aparece o **MENU POOLCOP** (**CONTROLO MANUAL** está pré-selecionado).
- Carregue em **SELEC**: **CONTROLO MANUAL** aparece.
- Utilize as teclas **CIMO** ou **BAIXO** para colocar o cursor em **ROTAÇÃO VÁLVULA**.



- Carregue em **SELECT**: **ROTAÇÃO VÁLVULA** aparece.
- Utilize as teclas **CIMO** e **BAIXO** para colocar o cursor na posição de válvula desejada.
- Carregue em **SELEC**: a bomba parará se ela estiver em serviço e a válvula rodará até à posição desejada.
- A bomba pode agora ser iniciada a partir do menu **BOMBA**.

ADVERTÊNCIA:

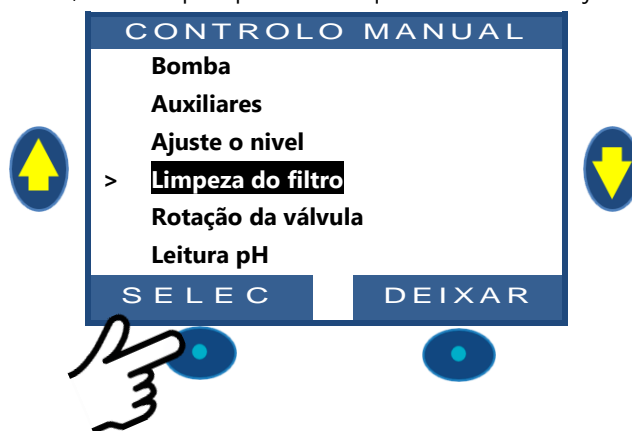
Em posição Lavagem, o nível da água da piscina baixa. O nível de água vai continuar a diminuir até que a bomba seja parada manualmente, que o ciclo de filtração seguinte se inicie ou que a bomba se desligue. Antes de esvaziar ou baixar o nível, assegure-se de que a quantidade de água evacuada não apresenta qualquer risco.



4.4.4.3 Efetuar um ciclo de limpeza do filtro (se houver uma válvula de limpeza)

A limpeza do filtro assegura-lhe um funcionamento o mais próximo possível da eficácia ótima, o que assegura uma piscina limpa, saudável e reduz os custos de funcionamento. Corretamente programado, o PoolCOP limpará o filtro quanto ele estiver sujo.

- Para efetuar um ciclo de Limpeza suplementar, posicione-se no menu **CONTROLO MANUAL**.
- Utilize as teclas **CIMA** e **BAIXO** para colocar o cursor em **LIMPEZA DO FILTRO**
- Carregue em **SELEC**; é exibido o ecrã de confirmação.
- Carregue em **SELEC** de novo e será efetuado um ciclo de limpeza do filtro.



O PoolCOP controla agora automaticamente a bomba e o filtro para efetuar uma lavagem e um enxaguamento, em função dos parâmetros programados. O ecrã exibirá a evolução do ciclo e as pressões durante a limpeza do filtro. Uma vez terminado o ciclo, o sistema regressa a um funcionamento normal.

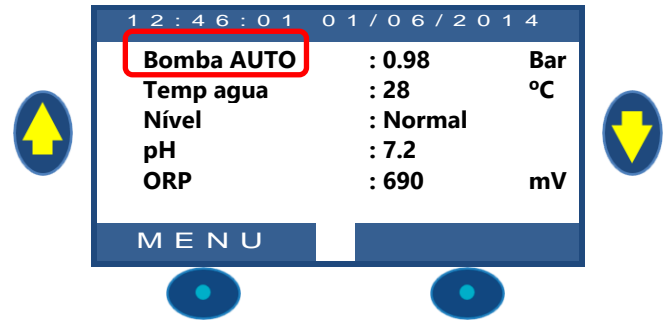
Durante a fase de **LAVAGEM**, o ciclo pode ser interrompido por pressão na tecla **DEIXAR**.

Se a filtração estiver em curso antes da limpeza, a bomba reiniciar-se-á automaticamente quando o ciclo de limpeza do filtro tiver terminado, para continuar o ciclo de filtração.

4.4.4.4 Compreender os modos de funcionamento da bomba

No ecrã principal, ao lado de **bomba** encontra-se uma indicação que dá o modo em que a bomba e o filtro se encontram.

O modo que iniciou e/ou que é atualmente responsável pelo funcionamento da bomba é exibido. No exemplo ao lado, o circuito está em filtração em **AUTO** (ver detalhe ao lado) e é exibida uma pressão de 0.98 bar.



Modo Exibido	O que se passa agora?	Tratament de água	O que vai acontecer a seguir?
PARAR	A bomba está parada (OFF). A pressão indicada representa a altura de água. Não está programado qualquer filtro de filtração.	OFF	A filtração manter-se-á parada enquanto não for programado qualquer ciclo de filtração ou enquanto não for pedido qualquer pedido de funcionamento manual.
MAN	A bomba foi iniciada pelo utilizador ou através do menu de comandos manuais do PoolCopliot e encontra-se <u>fora</u> dos ciclos de filtração programados.	OFF	O PoolCop regressará aos ciclos de filtração programados (posicionando a válvula em posição de filtração) durante o arranque do próximo temporizador.
TIMER	A filtração foi iniciada por (ou entrou num) um ciclo de filtração programado do ciclo1 ou do ciclo2 em Modo TIMER .	Ativado	O PoolCop utilizará os valores fixos dos temporizadores para iniciar e parar a filtração.*
AUTO	A filtração foi iniciada por (ou entrou num) um ciclo de filtração programado do ciclo1 ou do ciclo2. Um modo automático ECO+ ou VOLUME .	Ativado	O PoolCop otimiza a duração de filtração tomando em consideração a temperatura da água medida e os dados da bomba e piscina.
FORÇA	A filtração está em modo Forçado ativado pelo utilizador a partir do menu de operações manuais.	Ativado	A filtração vai funcionar 23h00 por dia pela duração escolhida (24, 48 ou 72 horas). O PoolCop regressará a seguir aos ciclos de filtração programados (posicionando a válvula em posição de filtração).
GEADA	O PoolCop detetou um risco de gelo e ativa a bomba para reduzir o risco de degradação dos equipamentos.	Ativado	Quando o risco de gelo tiver desaparecido depois de 30 min, o PoolCop regressa aos ciclos de filtração programados.
PAUSA	A filtração é momentaneamente parada quer porque um ciclo de filtração acaba de terminar, quer porque um acontecimento ou comando manual o tiver pedido.	OFF	A filtração reiniciará automaticamente no próximo ciclo de filtração programado.
EXT.	A filtração foi iniciada no seguimento de uma solicitação exterior (uma entrada é configurada para este fim)	OFF	A filtração funcionará enquanto houver procura exterior presente. Todavia, as 2x ½h de pausa quotidianas são respeitadas.
LVL	A filtração foi iniciada por causa do nível muito alto no tanque tampão (apenas piscinas infinitas).	OFF	A filtragem será executada até que uma redução do nível da água seja ativada
24/24	A bomba está funcionando 24/24	Ativado	A bomba funcionará até que seja solicitada a parada manual ou se houver perda de escorvamento.

4.4.4.5 Indicações sobre as durações de filtração

A filtração é a primeira etapa na gestão de uma piscina. Uma boa filtração (com o filtro e os elementos em bom estado e uma duração de filtração adequada) reduz a presença de matéria orgânica e nutrientes na água da piscina, e permite um tratamento da água estável e previsível (pH e desinfecção). Uma má filtração significa que níveis ainda mais elevados de tratamentos químicos podem ser incapazes de manter a água da piscina num estado saudável e sem perigo.



NOTA:

É recomendado manter pelo menos 60 min de tempo livre (sem filtração) por dia. Isto permitirá a medição do pH, a limpeza periódico, e o enchimento, se as funcionalidades estiverem instaladas.



NOTA:

Os tratamentos de água (pH e desinfecção) apenas são ativados se os ciclos de filtração forem ativados e se pelo menos um dos 2 ciclos tiver uma duração apropriada.



ADVERTÊNCIA:

O modo de filtragem usado respeitará as normas e códigos locais e nacionais.
Em piscinas comerciais, o modo **24/24** são normalmente necessários.

4.4.4.5.1 Filtro e elemento filtrante

Assegure-se de que as diretivas do fabricante são seguidas relativamente ao filtro e o elemento filtrante escolhidos. Um filtro e um elemento filtrante em má condição reduzem a eficácia da filtração, aumentam o custo de funcionamento, e geram riscos para a saúde em razão da proliferação de algas e bactérias. Renove ou limpe o elemento filtrante periodicamente, tal como recomendado pelo fabricante.

4.4.4.5.2 Coeficiente hidráulico

Uma filtração adequada depende do coeficiente hidráulico da instalação de filtração.

$$\text{Coeficiente Hidráulico} = \text{Volume Piscina/Caudal de Filtração horário}$$

O caudal de filtração horário é a taxa real da água filtrada para o retorno à piscina.

Em piscinas corretamente concebidas, o coeficiente hidráulico é de 4 a 6; um coeficiente inferior a 4 provoca custos de energia acrescidos e um coeficiente de mais de 6 pode conduzir a uma filtração inadequada. Se superior a 6, este coeficiente pode ser compensado por aumento da duração de filtração.

Durante o cálculo da duração de filtração em todos os modos automáticos, o PoolCop toma o coeficiente hidráulico em conta e ajusta a duração de filtração de modo consequente.

4.4.4.5.3 Filtração por temporizadores

No modo **TIMER**, as durações de filtração não são gerenciadas pelo PoolCop, mas escolhidas pelo usuário final, que deve certificar-se de ajustar corretamente a duração de acordo com as necessidades do pool. Uma duração muito longa desperdiçará energia e uma curta demais pode não permitir manter a piscina em boas condições..

4.4.4.5.4 Filtração baseada na temperatura

Em modo **ECO+**, o PoolCop utiliza a temperatura tal como medida para calcular a duração de filtração. A duração é recalculada em cada dia para otimizar a filtração:

- Podem ser feitas grandes economias durante a época morta, reduzindo a duração de filtração durante os meses mais frios.
- Uma temperatura de água aumentada precisa de um maior tempo de filtração. Durante o verão, o tempo de filtração é aumentado, o que é muito eficaz para eliminar os nutrientes que causam a proliferação das bactérias e algas.
- A vida útil da bomba (e dos outros equipamentos) é aumentada, pois a utilização e desgaste são minimizados.

4.4.4.5.5 Filtração baseada no volume

Regule a duração de filtração para fazer circular o volume de água da piscina pelo menos uma vez durante o dia.

Com a utilização do cálculo automático da duração de filtração em modo **VOLUME**, o PoolCop tem em conta os dados de renovação volumétrica (Volume Piscina, Caudal, Renovação) e ajusta a duração de filtração em conformidade.

4.4.4.5.6 Filtração contínua

Com as bombas multivelocidades e, sobretudo, quando a bomba funciona a baixa velocidade, é lógico regular o funcionamento da filtração por um período de 23 horas por dia. Num tal caso, a filtração não é gerada mudando a sua duração, mas ajustando a velocidade da bomba. Em modo **CONTINUO**, a filtração funcionará 23 em 24 horas.

4.4.4.5.7 Filtração forçada: 24h, 48h ou 72h

O PoolCOP funciona normalmente à base de temporizadores e nos modos automáticos, ajustando a duração de filtração em função das necessidades. No entanto, quando isso é necessário, é possível selecionar o funcionamento forçado da filtração durante um período pré-selecionado, o que pode ser interessante em certas condições.

O modo **FORÇAO** altera as regulações do temporizador do ciclo 1. No modo forçado, a duração do ciclo 1 completa a do ciclo 2. Quando tiver terminado o modo forçado, o temporizador do ciclo 1 reencontra as suas regulações anteriores. O modo forçado não afeta a temporização do ciclo 2.

A ativação do modo **FORÇAO** posiciona a válvula em posição **Filtro**.

Em modo **FORÇAO**, a duração máxima de filtração diária está fixada em 23h00, com um ou dois períodos de paragens de maneira a permitir que o PoolCOP efetue as suas medições, testes diários, limpezas do filtro semanal e enchimentos, se necessário. Os ciclos normais de limpeza do filtro podem ocorrer normalmente durante o funcionamento forçado. O tratamento da água está ativo durante o modo **FORÇAO**.

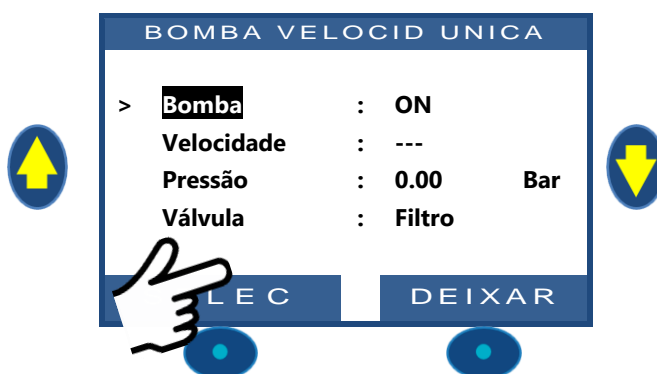
O tempo residual em modo forçado é exibido no menu de comando manual da bomba ou no menu dos Modos de filtração.

O modo forçado desativa-se quando a duração pré-selecionada termina e o ciclo de filtração normal retoma o seu curso.

O modo forçado pode ser parado, quer por paragem manual da bomba quer por mudança do **modo de filtração**.

Paragem da bomba

- Selecione **BOMBA** no menu **CONTROLO MANUAL**.
- A bomba estará **ON** e a pressão é exibida.
- Utilize a tecla **SELEC** (a **BOMBA** está pré-selecionada).
- Utilize a tecla **SELEC** (o valor **OFF** é exibido).
- Utilize a tecla **SELEC**. A bomba pára e a pressão desce.



Mudança de modo

- Selecione **MODO** no menu **MODOS FILTRAÇÃO**.
- O modo é **FORCA**, o tempo restante (18 Horas aqui) e modo de retorno no final do modo forçado (**ECO+** aqui) são exibidos.
- Carregue em **SELEC** (o **MODE** está selecionado).
- Utilize as setas para alterar o modo.
- Carregue em **SELEC** para validar a sua escolha.



4.4.4.5.8 Filtração 24/24 Filtration

Em piscinas comerciais e piscinas de filtração de baixa velocidade, a filtração deve funcionar 24 horas por dia devido ao código, regulamentos ou aplicação. Use o modo **24/24**.



NOTA:

A filtragem de 24 horas é necessária para muitas piscinas comerciais de acordo com o código e os regulamentos.

4.4.4.5.9 Controle de filtração sem bomba

Se a bomba de filtração não for LIGADA / DESLIGADA eletricamente controlada ou para velocidade pelo PoolCop, use o modo **SEM BOMB**.



NOTA:
A filtração de 24 horas é necessária para muitas piscinas comerciais de acordo com o código e os regulamentos.

4.4.4.6 Parametrização e ajuste da filtração

O PoolCop permite-lhe controlar manual ou automaticamente a duração de filtração, utilizando dois ciclos diários. Ver o Guia de programação (Section 4) para mais informações sobre a filtração.

Cada vez que se sai do menu **MODOS FILTRAÇÃO**, o PoolCop controla e regula o estado da bomba e auxiliares, e os comuta ON ou OFF em função dos tempos de funcionamento programados.

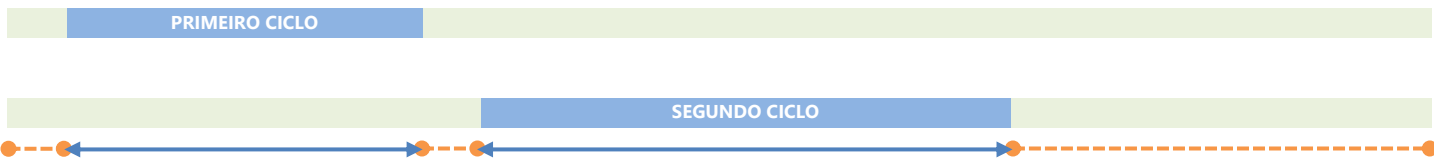
4.4.4.6.1 Modos e temporizadores de filtração

- Selecione **MODOS FILTRAÇÃO** no MENU POOLCOP.
- Selecione o **MODO**.
- Utilize as teclas CIMA ou BAIXO para ajustar as horas de início (ON) e fim (OFF).
- Utilize a tecla **SELEC** para introduzir o valor.

Recomenda-se a utilização dos dois ciclos de filtração (ciclo 1 e ciclo 2) para obter os melhores resultados.

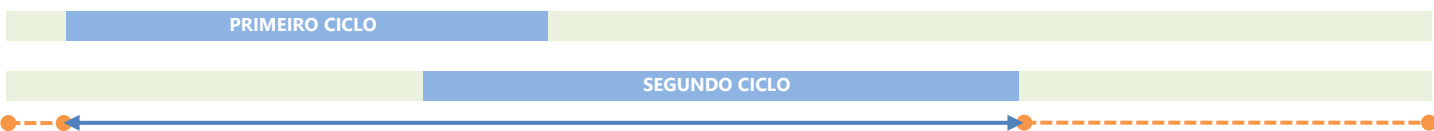
Recomenda-se deixar um intervalo de pelo menos 30 minutos entre dois ciclos, para permitir ao PoolCop realizar as medições, fazer os ajustes necessários e realizar a lavagem semanal, se estiver selecionada.

00 01 02 03 04 05 06 07 08 09 10 11 12 13 14 15 16 17 18 19 21 22 23 00



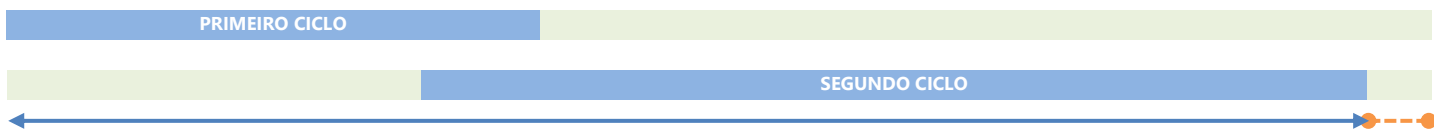
Se, todavia, os valores dos temporizadores se sobrepuserem, então o tempo de filtração total é definido a partir do início do primeiro ciclo até ao fim do último ciclo.

00 01 02 03 04 05 06 07 08 09 10 11 12 13 14 15 16 17 18 19 21 22 23 00



É **recomendado** nunca ultrapassar 23h00 por dia, para permitir ao PoolCop realizar as medições, fazer os ajustes necessários e realizar a lavagem semanal, se estiver selecionada.

00 01 02 03 04 05 06 07 08 09 10 11 12 13 14 15 16 17 18 19 21 22 23 00



4.4.4.7 Proteção antigelo

A proteção anti-congelamento integrada PoolCop permitirá a filtração em caso de detecção de baixa temperatura.

Esta ação protege em regiões onde a filtração pode funcionar durante todo o ano e protege o equipamento durante curtos períodos de frio.

A proteção antigelo pode ser colocada em serviço **SIM** no menu **DADOS PISCINA** (por omissão, a proteção está **SIM**).

O gelo apresenta riscos para as piscinas e seus equipamentos. A dilatação da água, quando ela se transforma do estado líquido para o estado sólido pode rebentar tubos e uniões, o filtro e o corpo da bomba.

O PoolCop possui dois meios de detecção do risco de gelo. É recomendado que estes dois modos de proteção sejam utilizados e que a proteção antigelo esteja em **SIM** no menu **DADOS PISCINA** para uma filtração mantida em situação invernal.



ADVERTÊNCIA:

As proteções contra o gelo do PoolCop apenas podem ajudar à proteção dos equipamentos. O PoolCop não pode garantir que, em todas as circunstâncias, poderão ser evitados danos, pois isso depende de numerosos fatores.

Não será aceite qualquer responsabilidade pelo danos causados pelo gelo.



NOTA:

Quando é detetado um risco de gelo e a filtração iniciada, a bomba **NÃO PODE** ser parada antes do regressos à situação normal ou antes da retirada da proteção antigelo no menu de Dados Piscina.

4.4.4.7.1 Proteção antigelo interna (para o equipamento)

A medição de temperatura permite detetar os períodos frios e iniciar a filtração, se a escolher estiver **SIM**. A água menos fria da piscina aquecerá a tubagem e reduzirá assim os riscos de degradação. Isto protege, numa determina medida, a bomba e o filtro.

Para todos os modos, exceto **SEM BOMBA**, se a temperatura estiver abaixo de 2 ° C, o alerta «**ATT: RISCO GEADA**» exibirá se a proteção contra congelamento estiver **NÃO**, ou a proteção antigelo é ativada se a proteção antigelo estiver **SIM** no menu **DADOS PISCINA**.

A filtração manter-se-á sempre em funcionamento quando a temperatura for inferior a 2 ° C, e será mantida 30 minutos após a temperatura ultrapassar 2 °C.

4.4.4.7.2 Proteção antigelo externa (para a piscina)

Pode haver uma grande diferença de temperatura entre a bomba, filtro e a própria piscina; a opção Sonda Temperatura de ar é muitíssimo recomendada, para que a temperatura do ar exterior possa ser utilizado para gerar um alerta sobre o risco de gelo e iniciar a filtração.

Se a sonda de temperatura de ar estiver instalada, a temperatura do ar pode ser utilizada para ativar a proteção antigelo abaixo do limiar de conjunto (5.5.7). O alerta «**ATT: RISCO GEADA**» exibirá se a proteção contra congelamento estiver **NÃO**, ou a proteção antigelo ativada se a proteção antigelo estiver em **SIM** no menu **DADOS PISCINA**. A filtração funcionará logo que a temperatura desça abaixo do limiar e continuará a funcionar 30 minutos após a temperatura estar de novo acima da limiar.

Em alternativa, um termóstato externo opcional pode ser utilizado para realizar as mesmas funções. Quando um termóstato externo é ligado e se ele detetar uma temperatura inferior às regulações do termóstato, o alerta «**ATT: RISCO GEADA**» exibirá se a proteção contra congelamento estiver **NÃO**, ou a proteção antigelo será ativada se a proteção antigelo estiver **SIM** no menu **DADOS PISCINA**. A filtração manter-se-á em funcionamento enquanto a temperatura for inferior ao valor de referência fixado no termóstato externo e será mantida 30 minutos após o regresso acima deste valor de referência.



ADVERTÊNCIA:

Quando o risco de congelamento é detectado e a filtração é iniciada, mas bombeie **NÃO PRIME**, o alerta «**ATT: RISCO GEADA**» avisará que a situação não pode ser gerenciada pelo PoolCop.

Isso requer uma intervenção imediata.

4.4.5 Regulação do nível de água

4.4.5.1 Controlo nível automático

O kit de nível de água em opção é necessário para o controlo automático do nível de água. A regulação de nível mede o nível da água quando a filtração é parada. O enchimento automático é ativado quando o nível abaixo do set point (**NORMAL** ou **ALTO**) é detectado, sob condição de o **MODO** estar em **ENCHIM** ou **AUTO**. O enchimento apenas está operacional quando a bomba está **OFF**. Quando a bomba de filtração se inicia, a válvula de enchimento fecha-se automaticamente, salvo se tiver sido selecionado um enchimento contínuo. **Para autorizar a medição do nível de água, assegure-se de conservar uma pausa de 30 minutos entre 2 ciclos de filtração.**

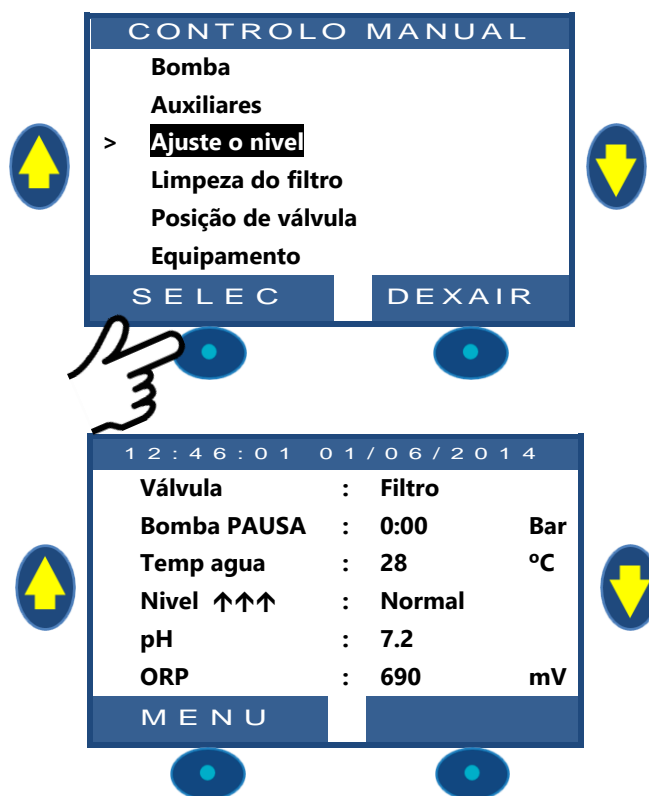
O nível de água será descido automaticamente, quando o nível está acima do setpoint (**ALTO** ou **M_ALTO**), sob condição de **MODO** estar em **REDUÇA** ou **AUTO**. Com **LIMPEZA: AUTO**, os ciclos de limpeza serão comandados para baixar o nível. Se **LIMPEZA** estiver **INHIBIR** ou em **MANUAL**, a água pode ser enviada para o esgoto se estiver instalada uma válvula de enxaguar Besgo.

4.4.5.2 Enchimento manual

- Pare a bomba no **CONTROLO MANUAL**.
- No menu **CONTROLO MANUAL**, selecione **AJUSTE O NIVEL**.
- Carregue em **SELEC** e, depois de o nível ter sido lido:
 - Se o nível estiver abaixo do set point, a piscina enche.
 - Se o nível for superior ao ponto de ajuste, nenhuma ação ocorre
 - Se o nível for **ALTO** ou **M_ALTO**, pode ocorrer uma redução em 15 minutos.

Quando o enchimento estiver em curso, é representado no ecrã principal sob a forma de 3 setas verticais intermitentes, na proximidade do texto "Nível".

Se o enchimento tiver sido manualmente interrompido (através do menu de comandos manuais, enchimento), então as 3 setas são substituídas por 3 pontos.



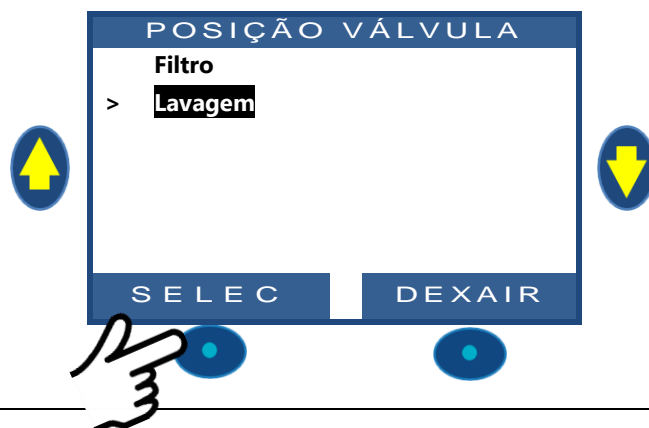
4.4.5.3 Baixar o nível manualmente



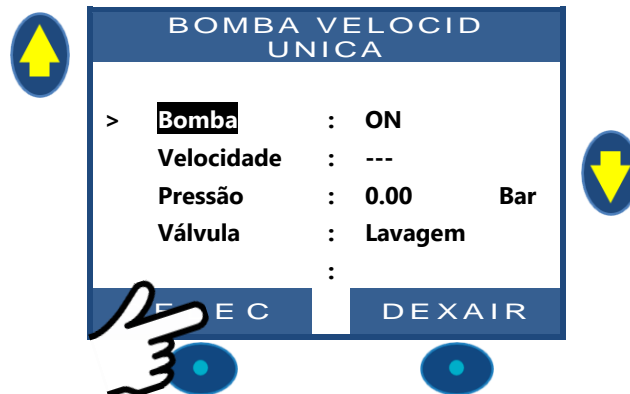
ATENÇÃO:

Se esvaziar a piscina, assegure-se que fecha o sistema de enchimento automático, cortar a alimentação em água na torneira de isolamento, mesmo para um esvaziamento parcial da piscina. Desativar os temporizadores de filtração. Desativar o modo de limpeza automática periódica.

- Posicionar-se em **CONTROLO MANUAL**.
- Utilize as teclas **CIMA** ou **BAIXO** para colocar o cursor em **POSIÇÃO VÁLVULA**.
- Carregue em **SELEC**; **POSIÇÃO VÁLVULA** é exibido.
- Utilize as teclas **CIMA** ou **BAIXO** para colocar o cursor em **LAVAGEM**.
- Carregue em **SELEC**; a bomba pára (se estiver em funcionamento) e a válvula roda até à posição **LAVAGEM**.



- Inicie a bomba.
- Vigie o nível de água, feche a aspiração dos skimmers logo que o nível o permita.
- Pare a bomba logo que seja atingido o nível de água.

**NOTA:**

Quando a limpeza do filtro está em modo AUTO, é recomendado usar os ciclos de limpeza no Controlo Manual para reduzir o nível de água, a fim de reduzir o consumo de água.

4.4.6 Tratamento da água

Ver 3.5 instalação de tratamento de água.

4.4.7 Controlo de equipamentos auxiliares

Os auxiliares têm um ciclo de funcionamento por período de 24 horas.

Os Auxiliares podem ser parametrizados em modo escravo, a saber, não estar em serviço quando a filtração funciona (válvula em posição Filtro ou By-Pass). Recomenda-se a utilização do modo escravo para qualquer auxiliar que dependa do caudal de filtração (como o aquecimento, a limpeza por aspirador, o tratamento da água, etc.) Ver 5.3 Menu Auxiliares. Os Auxiliares podem ser configurados para funcionar apenas alguns dias na semana. Isto é feito escolhendo os dias **ON** e os dias **OFF** na semana.

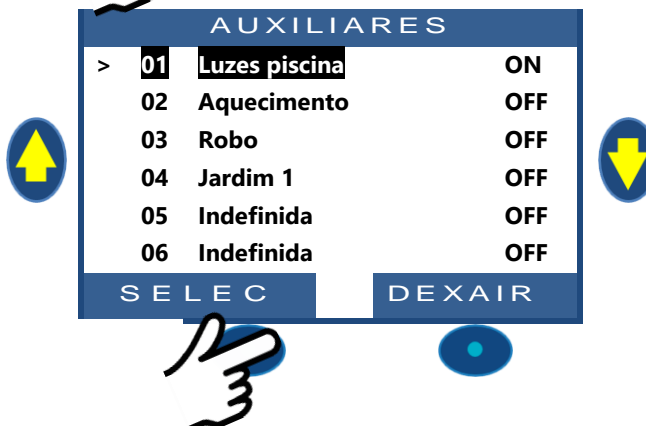
Regular um programador em 00h00-00h00 (ou qualquer configuração onde as horas de início e fim forem idênticas) desativa-o. Cada vez que se sai do menu **MODOS AUXILIARES**, o PoolCop controla e ajusta o estado dos auxiliares, e passa-os para **ON** ou **OFF**, em função dos programas em funcionamento.

4.4.7.1 Comutar os auxiliares ON/OFF

- Aceda à função **CONTROLO MANUAL**.
- Desfile com BAIXO ou CIMA para colocar o cursor em **AUXILIARES**.
- Carregue em **SELEC**



- Utilize as teclas **BAIXO** ou **CIMA** para colocar o cursor no **Auxiliar** desejado.
- Carregue em **SELEC**: o auxiliar passará de **ON** para **OFF** e reciprocamente em cada pressão.





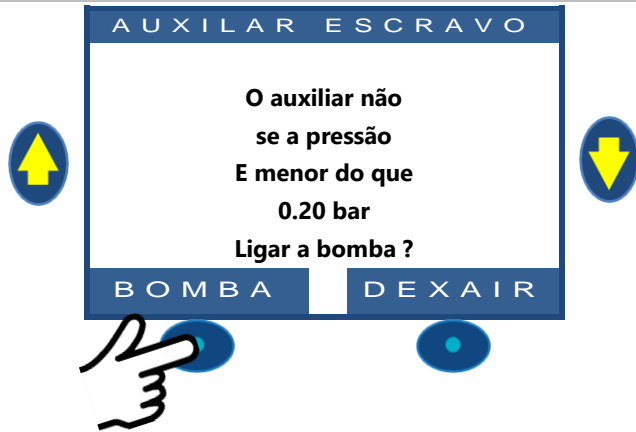
NOTA:
Não definido Os auxiliares não podem ser ligados ou desligados.
Para definir o nome auxiliar, consulte 5.3 Menu Auxiliares



NOTA:
Se Auxiliary for escravo para a filtração e a bomba não for iniciada nem preparada, você pedirá que a bomba primeiro primeiro. (a menos que a filtragem esteja no modo SEM BOMBA).

Se o auxiliar estiver escravo, a bomba deve ser preparada antes de ligar o Aux para **ON**. A bomba será declarada preparada quando a bomba estiver LIGADA e a pressão estiver acima do ajuste da pressão de proteção (ver 5.6.2.3 Pressão de proteção).

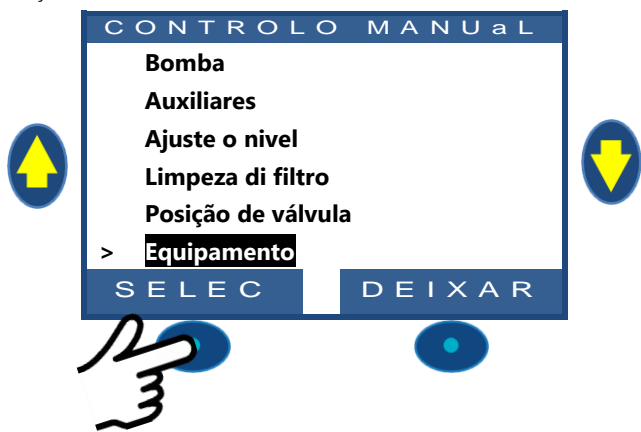
- Se você deseja resolver a bomba, pressione o botão BOMBA para pular para a página de comando da bomba, caso contrário, pressione **DEXAIR**.



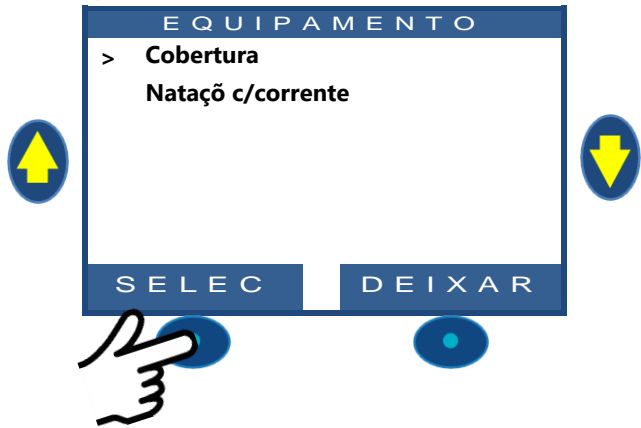
4.4.8 Controle de equipamentos (exige XM8 Extension Module)

Os equipamentos são dispositivos específicos, como a cobertura, Nataçõ contra e corrente .

- Aceda à função **CONTROLO MANUAL**.
- Utilize as teclas BAIXO ou CIMA para colocar o cursor no Equipamento desejado.
- Carregue em **SELEC**



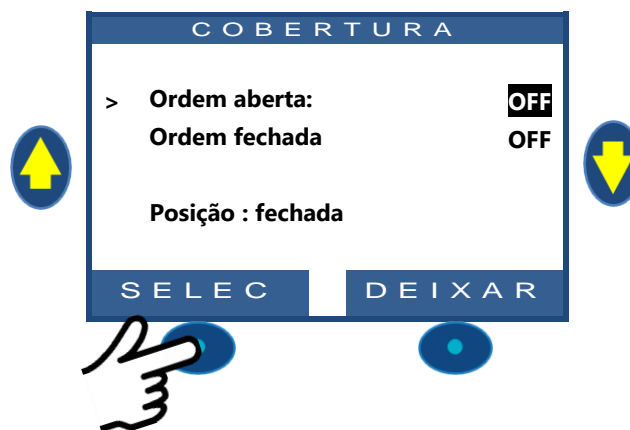
- Utilize as teclas **BAIXO** ou **CIMA** para seleccionar o equipamento que deseja controlar (dependendo da configuração atual)



4.4.8.1 Cobertura

- Utilize as teclas BAIXO ou CIMA para selecionar a ação a ser executada.
- Carregue em **SELEC** para iniciar o comando.

Quando ambos os comandos estão **DESLIGADOS**, o motor é parado. A posição real da tampa é exibida.



4.4.8.2 Natação contra e corrente

- O comando está pré-selecionado
- Carregue em **SELEC** para iniciar ou parar o equipamento.

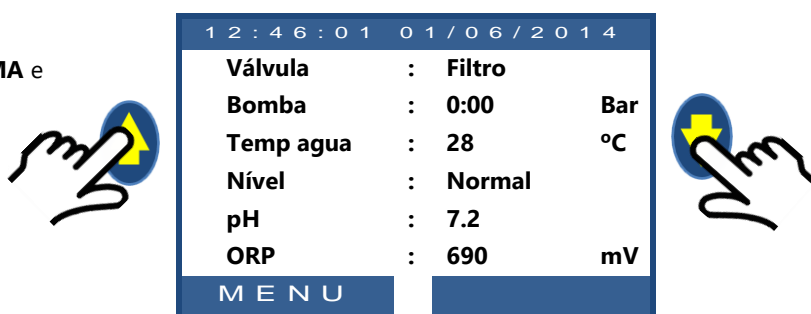


4.4.9 Modo de serviço

No modo de serviço, o PoolCop pára todo o seu ação automática.

O modo de serviço pode ser ativado diretamente da tela principal pressionando simultaneamente as setas **PARA CIMA** e **PARA BAIXO**

Todas as ações simultâneas em ambas as setas alternarão o modo de serviço.

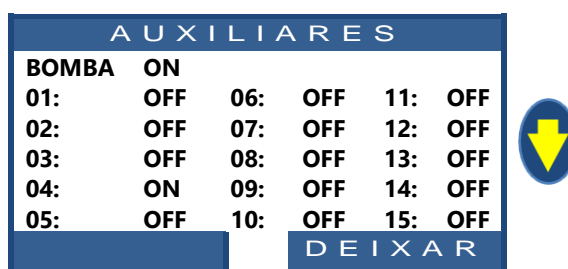


Quando no modo de serviço, as telas de serviço extra estão disponíveis. Essas telas exibem: Status da bomba e Aux, status das entradas e status do nível da água. Para exibir essas telas, pressione as setas **PARA CIMA** ou **PARA BAIXO**.

A tela retornará à tela principal após 5 minutos de inatividade.

A primeira tela do serviço mostra a bomba e os estados Aux.

- Carregue em **CIMA** para exibir os Auxiliares e o estado da bomba
- Carregue em **DEIXAR** para retornar à tela principal



A segunda tela de serviço exibe estados de entrada.

- Carregue em **CIMA** para exibir os Entradas
- Carregue em **DEIXAR** para retornar à tela principal



ENTRADAS			
01:	OFF	06:	OFF
02:	OFF	07:	OFF
03:	OFF	08:	OFF
04:	ON	09:	OFF
05:	OFF	10:	OFF
			DEIXAR



A tela do terceiro serviço exibe os detalhes do sensor do nível da água.

- Carregue em **CIMA** para exibir el nivel del agua
- Carregue em **DEIXAR** para retornar à tela principal

Lembre-se de que a função de nível de água requer 4 slots para detectar o nível da água (ver 3.6.1 Controlo do nível de água).

Slots são relatados **ON** quando estão em contato com a água

(WL) Low é o segundo slot a partir do fundo.

(WL) High é o terceiro slot a partir do fundo.

(WL) Prot é o slot mais alto..



NIVEL DE AGUA	
(WL) Prot	: OFF
(WL) High	: ON
(WL) Low	: ON
Level	: High
DEXAIR	



4.5 RESOLUÇÃO DE PROBLEMAS E ALERTAS

4.5.1 Regras gerais de resolução de problemas

4.5.1.1 Má qualidade da água da piscina

- Consulte o 2.3. Manutenção de base
- Consulte o 0
- Contacte o seu profissional da piscina para assistência e conselhos.

4.5.1.2 O PoolCop não responde

Se nada for exibido no ecrã PoolCop, verifique se:

- O PoolCop responde à pressão nas teclas de comando.
- a alimentação de rede está ligado e o comutador da Control Connection Unit (CCU) de PoolCop está posicionado em ON.
- Os fusíveis da Control Connection Unit (CCU) PoolCop estão bons (utilizar fusíveis temporizados de 200 mA).
- Contacte o seu instalador para assistência.

4.5.1.3 Medição instável ou errática do pH ou da ORP

Leituras instáveis do pH ou do ORP podem ser causados por um certo número de fatores. Verifique os seguintes pontos :

- Presença de microcorrentes transitórias.
- O estado e a idade dos elétrodos do sensor.
- Contacte o seu instalador para assistência.

4.5.1.4 Indicação de temperatura anormalmente elevada

A indicação de uma temperatura alta é causada por um curto-circuito no sensor de temperatura.

- Isto pode ser devido à corrosão ou à humidade.
- Contacte o seu instalador para assistência.

4.5.2 Avaria elétrica

4.5.2.1 Avaria de alimentação de rede ou alimentação desligada

- ☑ Todas as funções serão automaticamente desativadas.
- O seu PoolCop apagar-se-á completamente.
- O ecrã de visualização apaga-se, mas as definições não serão perdidas.

4.5.2.2 A alimentação de rede regressa

- O seu PoolCop reativa imediatamente todas as funções e temporizadores.
- Todos os parâmetros são restaurados e nenhuma reprogramação do seu PoolCop é necessária.
- O Histórico das Limpezas de Filtros e dos ciclos de enchimento da piscina são postos a zero.

4.5.3 Alertas e mensagens do sistema

O PoolCop informa-o de uma ocorrência anormal através de alertas e mensagens de sistema. O texto **ALERTA** fica intermitente para chamar a sua atenção.

Os Alertas estão categorizados segundo 4 tipos:

- LEMBRETE: Uma tarefa que deveria ser feita rapidamente para evitar qualquer deterioração do estado da piscina.
- ATT:Um facto ou ocorrência que precisam da sua atenção.
- ERRO: Alguma coisa está errada, mas o PoolCop continua a funcionar.
- AVARIA: PoolCop deixou de funcionar.

A seleção de um alerta permitirá reconhecê-lo e apagá-lo, se:

- A causa do Alerta tiver sido resolvida.
- A condição de presença do Alerta já não está atualmente ativa.

O Alerta que ainda está ativo reaparecerá logo que deixe a página de alertas, mesmo se tiver sido reconhecido.

4.5.3.1 Lista e diagnóstico dos alertas

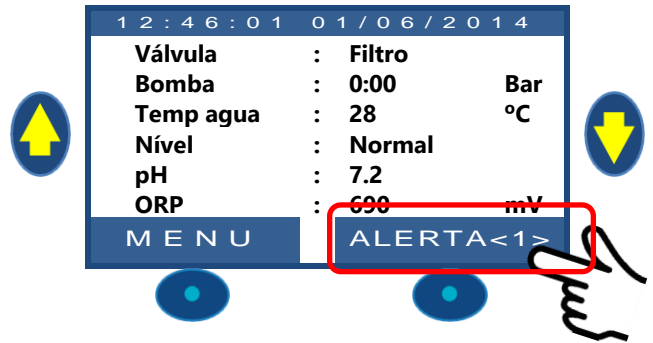


NOTA:

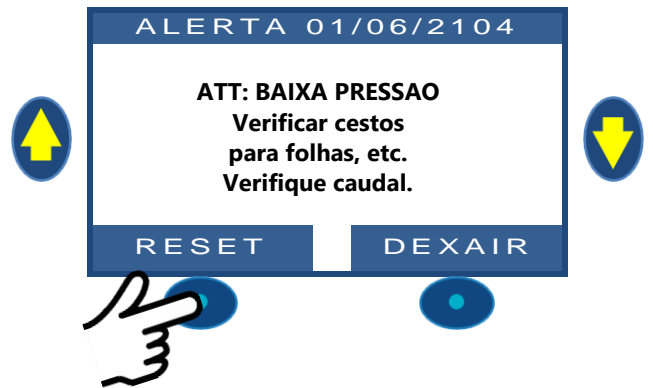
A lista dos alertas, suas condições de aparecimento, bem como o diagnóstico a efetuar para os fazer desaparecer são detalhados no MANUAL DE DIAGNÓSTICO disponível, por download, no nosso sítio Internet www.poolcop.fr na rubrica Ressources\ télécharge ments.

4.5.3.2 Visualizar e reconhecer os alertas

Se um alerta estiver ativo, a tecla **ALERTA** fica intermitente, o número entre parênteses indica o número de alertas presentes. Uma pressão sobre a tecla **ALERTA** exibe a mensagem de alerta.



No caso de alertas múltiplos, as teclas **CIMA** e **BAIXO** permitem fazer desfilar as mensagens de alerta. A pressão na tecla **RESET** apaga o alerta exibido.



Section 5 GUIA DE PROGRAMAÇÃO

5.1	Antes de começar a programação.....	92
5.1.1	Limpeza do filtro	92
5.1.2	Controlo do nível de água	92
5.1.3	Testar e equilibrar a água.....	92
5.1.4	Compreendendo os parâmetros de configuração da pressão.....	92
5.2	Menu modos de filtração	93
5.2.1	Modo.....	93
5.2.2	Temporizador ciclo 1	94
5.2.3	Temporizador ciclo 2.....	94
5.3	Menu Auxiliares	95
5.3.1	Identificadores dos auxiliares.....	95
5.3.2	Aux" Modo	96
5.3.3	"Aux" intervalos horários (Timer modo).....	96
5.3.4	"Aux" Definir tempo e duração (Pulso Modo)	96
5.3.5	"Aux" Temperatura de aquecimento (Aquecim Modos)	96
5.3.6	"Aux" subordinado	97
5.3.7	"Aux" dias da semana.....	97
5.4	Menu água e tratamento.....	98
5.4.1	Nível de água.....	98
5.4.2	Controlo de pH	101
5.4.3	Controlo do ORP	103
5.4.4	Injecção de remanente	105
5.4.5	Injecção de ACO (Oxidante)	106
5.4.6	Cloro livre	106
5.5	Manutenção	107
5.5.1	Modo serviço	107
5.5.2	Leitura de pH	107
5.5.3	Calibração pH	107
5.5.4	Medição de cloro livre	108
5.5.5	Calibração de cloro livre.....	108
5.5.6	Calibração de conductividade	108
5.5.7	Sonda geada ar	108
5.5.8	Interrupção do tratamento	108
5.5.9	Ajustando a temperatura da água.....	108
5.6	Menu Configuração	109
5.6.1	Dados piscina.....	109
5.6.2	Dados bomba.....	111
5.6.3	Dados filtro	113
5.6.4	Entradas.....	117
5.6.5	Contador de energia.....	120
5.6.6	Equipamentos.....	121
5.6.7	Regulações de fábrica	123
5.7	PoolCop Cloud	126
5.7.1	Conectado.....	126
5.7.2	Registrado.....	126
5.7.3	Código OTP	126
5.7.4	UUID	126
5.8	Definir código PIN	127
5.8.1	Ativado	127
5.8.2	Código PIN.....	127
5.8.3	Confirme	127
5.9	Tipos de circulação.....	128
5.9.1	Modo ECO.....	128
5.9.2	Setpoint.....	128
5.9.3	Ciclo o fundo.....	128
5.9.4	Ciclos alto	128

5.1 ANTES DE COMEÇAR A PROGRAMAÇÃO

5.1.1 Limpeza do filtro

Efetue um ciclo de limpeza do filtro em manual para permitir regulações precisas para um funcionamento automatizado.

Quando terminar o ciclo, verifique se a posição da válvula está em Filtro, e inicie a bomba em Manual.

Isto permite ao PoolCop estabilizar as pressões e começar a medir a temperatura da água e outros dados.

O sistema de filtração deve funcionar (em Filtro ou Bypass) durante pelo menos 10 minutos após o primeiro arranque ou após uma reinicialização, para registar uma temperatura de água estável para os cálculos automáticos de duração de filtração.

5.1.2 Controlo do nível de água

Encha a piscina no seu nível normal, para garantir pressões precisas e outras leituras.

5.1.3 Testar e equilibrar a água

É vivamente recomendado analisar e equilibrar a água da piscina antes de utilizar as funções de tratamento da água.

5.1.4 Compreendendo os parâmetros de configuração da pressão

Management O gerenciamento de pressão é amplamente utilizado para controlar o gerenciamento de filtração. As configurações são definidas em:

- Menu Dados da bomba (consulte 5.6.2 Dados bomba).
- Menu Menu Filtrar Dados (consulte 5.6.3 Dados filtro).

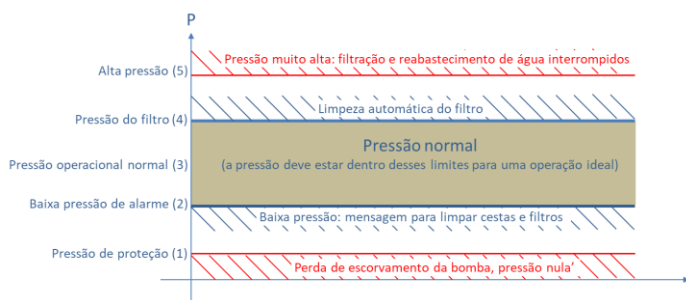


Figura 82 - Parâmetros de ajuste de pressão

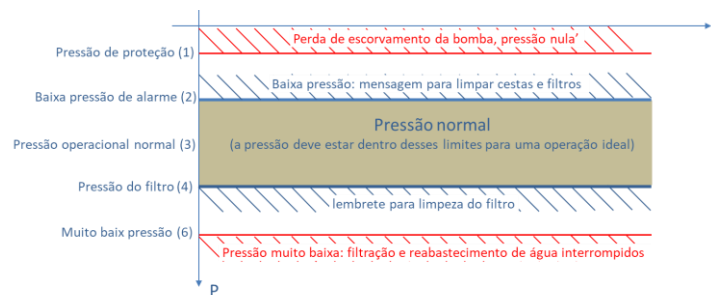


Figura 83 - Parâmetros de ajuste de sucção

- **(1) Pressão de proteção (dados da bomba):** tem duas funções:
 - Determine se a bomba está preparada ou não. Quando a pressão está abaixo da pressão de proteção, a bomba não é considerada como preparada. A proteção da bomba será acionada após 8 minutos se a pressão permanecer abaixo da Pressão de Proteção e se a proteção estiver ativada.
 - Deixe a válvula girar. A rotação da válvula não será permitida ou será interrompida se a pressão estiver acima da pressão de proteção. Isso serve para proteger o difusor contra qualquer dano.
- **(2) Pressão de alerta baixa (dados da bomba):** Um alerta será acionado se a pressão estiver abaixo da pressão de proteção quando a bomba estiver funcionando. A bomba é considerada preparada, mas com baixa eficiência. A mensagem de alerta pede cestas e limpeza do filtro.
- **(3) Pressão normal: área de trabalho normal da bomba.** Para melhores resultados, a pressão deve estar nessa área quando a filtragem estiver em execução.
- **(4) Pressão de limpeza do filtro (dados do filtro):** Essa pressão, se presente por 5 minutos, acionará a limpeza do filtro se estiver ativada ou um alerta se não estiver.
- **(5) Alta pressão (valor fixo):** valor fixo de 2.6 bar (37.7psi) para proteger a bomba, o filtro e outros equipamentos na casa da bomba. Essa pressão disparará imediatamente a bomba (se não estiver no modo **SEM BOMBA**) e interromperá o reabastecimento de água (se houver).
- **(6) Muito baixa pressão (valor fixo):** valor fixo de -0.85 bar (-12.3 psi) para proteger a bomba, o filtro e outros equipamentos na casa da bomba. Essa pressão disparará imediatamente a bomba (se não estiver no modo **SEM BOMBA**) e interromperá o reabastecimento de água (se houver).

5.2 MENU MODOS DE FILTRAÇÃO

Regula a duração e os horários de filtração diários.

O programador de filtração possui dois ciclos num período de 24 horas, Ciclo 1 e Ciclo 2; estes ciclos têm valores predefinidos ou estão em acesso livre segundo os modos de filtração escolhidos.

FILTRAÇÃO	
> Modo	: ECO+
Ciclo 1 ON	: 02:30
OFF	: 06:45
Ciclo 2 ON	: 12:00
OFF	: 18:43 X
SELEC	
DEXAIR	



NOTA:

É recomendado manter pelo menos 2x30 minutos de tempo livre (sem filtração) por dia. Isto permite a medição do pH, a limpeza periódica do filtro e o enchimento automático da piscina, se instalado.

5.2.1 Modo

O programador de filtração possui 8 modos de funcionamento.

- No Modo **PARAR**, os temporizadores de filtração são forçados a 00:00. A filtração nunca funcionará em modo Automático.
- No Modo **TIMER**, os Ciclo 1 e Ciclo 2 são definidos pelo utilizador.
- No Modo **ECO+** o PoolCOP ajusta a duração de filtração em função da temperatura média da água, dos coeficientes de filtração e de outros parâmetros. Este modo permite ao PoolCOP calcular a duração de filtração em função das mudanças de estações e de condições meteorológicas e garantir, assim, a qualidade da água em caso de temperatura elevada, mas também economizar a energia se a temperatura diminuir.
 - Programe o Ciclo 1 à sua escolha. A sua duração será tomada em consideração para o cálculo da duração do Ciclo 2.
 - Programe o valor **ON** do Ciclo 2. O PoolCOP calcula e define o valor **OFF**, em indicação por um **X** de que este parâmetro está inacessível.
 - A duração é automaticamente calculada, utilizando a temperatura média medida durante as últimas 24 horas.
- O Modo **VOLUME** funciona segundo o mesmo princípio que o modo **ECO+** tendo, no entanto, uma diferença essencial:
 - Em modo **ECO+**, a duração de filtração é calculada tendo em conta a temperatura média da água.
 - O modo **VOLUME** não toma em conta a temperatura da água, mas utiliza o número de renovações quotidianas desejadas para estabelecer a duração da filtração.
- No Modo **CONTINUO** Os Ciclo 1 e Ciclo 2 têm uma duração fixa de 11:30, que permite definir uma duração de filtração total de 23 horas. Apenas pode definir a hora de início do Ciclo 1.
- No Modo **FORÇÃO** (24H, 48H ou 72H), a filtração vai funcionar 23 horas por dia pelo período escolhido e retomará a sua duração normal no final do período. Este modo modifica provisoriamente as regulações do Ciclo 1 de maneira que, adicionada à duração do ciclo 2, a filtração funciona 23 horas por dia. Nenhuma regulação está acessível neste modo.
- No modo **24/24**, a bomba está funcionando continuamente, assumindo que a bomba está escorvando corretamente e a pressão ACIMA da pressão de proteção.
- No modo **SEM BOMBA**, o PoolCOP não está controlando a bomba de filtragem; deve ser controlado externamente. A preparação e o controle de fluxo ainda são monitorados.

Texto :

Predefinido: PARAR
Modos: PARAR;
 TIMER,
 ECO+;
 VOLUME;
 CONTÍNUO;
 FORCA24H;
 FORCA48H;
 FORCA72H;
 24/24;
 SEM_BOMB

**NOTA:**

O Modo ECO+ utiliza a temperatura média da água, observada durante o dia. Após uma reinicialização, a duração da filtração por predefinição é de cerca de 8 horas, com base numa temperatura suposta de 20 °C.

Será feita automaticamente uma atualização às 17h00.

**NOTA:**

A primeira vez que o modo ECO+ for selecionado, a duração do ciclo 2 será definido por omissão em 8 horas. Após aproximadamente 10 minutos de funcionamento, uma medição precisa da temperatura da água da piscina permitirá ao seu PoolCop avaliar a duração de filtração adequada.

5.2.2 Temporizador ciclo 1

Quando disponível, o programador de filtração Ciclo 1 é utilizado para definir uma filtração com duração determinada. Se o valor **OFF** do Ciclo 1 se encontrar no período do Ciclo 2, a filtração não se interromperá, mas continuará até ao fim do Ciclo 2.

Texto :	Ciclo 1
Predefinido:	00:00-00:00
Valores:	00:00-23:59

5.2.3 Temporizador ciclo 2

Quando disponível, o programador de filtração Ciclo 2 é utilizado para definir uma filtração com duração determinada. Se o valor **OFF** do Ciclo 2 se encontrar no período do Ciclo 1, a filtração não se interromperá, mas continuará até ao fim do Ciclo 1.

Texto :	Ciclo 2
Predefinido:	00:00-00:00
Valores:	00:00-23:59

5.3 MENU AUXILIARES

Os modos de operação dos auxiliares estão relacionados aos nomes auxiliares.

Os temporizadores Auxiliares possuem um ciclo de um período de 24 horas.

Regular um temporizador em 00:00-00:00 faz com que o desative.

Cada vez que sair do menu **AUXILIARES**, o PoolCop controla e regula o estado dos auxiliares, e ativa-os ON ou OFF em função da programação

AUX01: Limpador	
> Modo	: Timer
ON	: 02:30
OFF	: 06:45
Escravo	: NAO
Dias	xxx✓✓✓✓
z	
DEXAIR	

5.3.1 Identificadores dos auxiliares

A identificação predefinida é **Aux**. Cada auxiliar pode ser renomeado para uma facilidade de utilização e marcação.

Os seguintes 15 nomes predefinidos estão disponíveis para os auxiliares :

Texto :

Predefinido: Indefinida
Valores: Indefinida;
 Luzes piscina;
 Robo;
 Aquecimento;
 Desinfecção;
 Eletrólise;
 Resíduos;
 Bomba transf;
 UV;
 Spa;
 Cascata;
 Furo;
 Casa piscina;
 Jardim 1;
 Jardim 2;
 Jardim 3



NOTA:

Nas piscinas "infinity" (ver 5.6.1 Dados piscina), um auxiliar cujo identificador é "bomba de transferência" é considerado um meio de mover a água do tanque tampão para a piscina.

A bomba controlada por este auxiliar será ativada automaticamente durante as fases de controle do nível da água, de modo a produzir uma alteração no nível da água no tanque tampão.



NOTA:

Para alterar o ID auxiliar, use a seta para cima para colocar o cursor na área do título e pressione selecionar para abrir a lista de rolagem. Use a seta para cima e para baixo para selecionar o rótulo de identificação e a seleção predefinida para validar.



NOTA:

Cada auxiliar pode ser renomeado no aplicativo da web para facilidade de uso e identificação por meio de interfaces remotas. O nome não foi alterado no PoolCop.

5.3.2 Aux" Modo

O modo **Manual** permite apenas comandos manuais **ON/OFF**. Nenhuma função automática será aplicada.

O modo **Timer** permite definir uma hora de início e uma hora de parada.

O modo **Pulso** permite gerenciar a duração **ON**. Quando o Aux é ajustado em **ON** (manualmente ou automaticamente), ele retornará para **OFF** após a duração definida.

Quando auxiliar é configurado como aquecimento, 3 modos adicionais são avialáveis: No modo de **Filtração**, o aquecedor só pode funcionar durante as horas de filtragem programadas.

No modo **Prioridade** a bomba de filtração é forçada para o aquecimento prioritário, que irá acelerar o aumento da temperatura da água.

Em **Horario** a operação do aquecedor é limitada dentro do período definido por seus próprios temporizadores. O aquecimento só será possível dentro do intervalo de tempo **ON / OFF** definido e se a filtração estiver em execução.

Texto:	Modo
Predefinido:	Manual
Valores:	Manual Timer; Pulso; Filtração Prioridade Horario

A tabela abaixo resume os modos disponíveis de acordo com o identificador do auxiliar:

	Indefinida		Luzes piscina	Robo	Aquecimento	Desinfecção	Eletrólise	Resíduos	Bomba transf	UV	Spa	Cascata	Furo	Casa piscina	Jardim 1	Jardim 2
Manuale		X	X	X	X	X	X	X	X	X	X	X	X	X	X	X
Timer		X	X		X	X	X	X	X	X	X	X	X	X	X	X
Pulso		X	X		X		X			X	X	X	X	X	X	X
Filtração				X												
Prioridade				X												
Horario				X												

5.3.3 "Aux" intervalos horários (Timer modo)

O programador é utilizado para definir uma duração determinada.

Texto :	ON/OFF
Predefinido:	00:00-00:00
Valores:	00:00-23:59

5.3.4 "Aux" Definir tempo e duração (Pulso Modo)

Quando no modo de **Pulso** Defina o tempo ON .

O tempo ajustado para 00:00 suprime a geração automática de pulso. Aux deve ser ajustado manualmente e voltará a OFF automaticamente após a duração do pulso.

Texto :	ON/OFF
Predefinido:	00:00-00:00
Valores:	00:00-23:59

Quando no modo de **Pulso**, defina a duração, até 99 minutos e 59 segundos

Texto :	Duraçõ
Predefinido:	00:00-00:00
Valores:	00:00-00:99:59

5.3.5 "Aux" Temperatura de aquecimento (Aquecim Modos)

Defina a temperatura desejada da água.

A temperatura será mantida entre 0,0 ° C e +0,1 ° C do ponto de ajuste.

Texto:	Temp
Predefinido:	25°C (77°F)
Valores:	2°C – 40°C (35.6°F - 104°F)

5.3.6 "Aux" subordinado

Os auxiliares podem ser configurados para serem executados somente se:

- A bomba está preparada (**ESCRAVO: BOMBA**). Isto é essencial para o equipamento que requer um fluxo de água, como um robô, tratamento de água, etc.
- A tampa está aberta (**ESCRAVO: COBERTURA**). Esta função aplica-se apenas à luz da piscina e na cobertura.

Texto :	Escarvo
Predefinido:	Não
Valores:	Não; Bomba; Cobertura



NOTA:

Um auxiliar usado como aquecimento é automaticamente declarado escravo.

5.3.7 "Aux" dias da semana

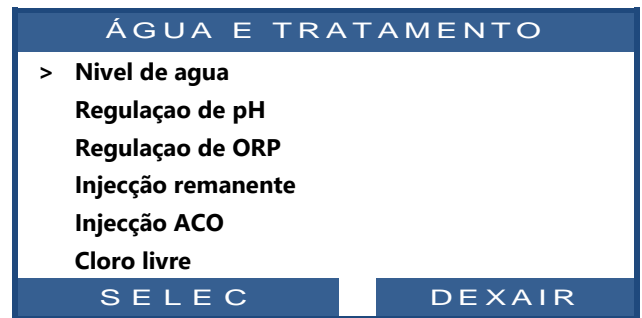
Os Auxiliares podem ser configurados para funcionar apenas em certos dias da semana.

Isto é ideal para equipamentos como o aspirador, sistema de irrigação, que podem ser ativados em alguns dias da semana e não nos outros.

Texto :	Dias
Predefinido:	ON (Todos)
Valores:	Seg; Ter; Qua Qui; Sex; Sáb; Dom

5.4 MENU ÁGUA E TRATAMENTO

Definir parâmetros do nível de água do controle de pH e desinfecção.



5.4.1 Nível de água

Permite parametrizar a regulação do nível de água. O PoolCop pode ser configurado para adicionar automaticamente água ou reduzir o nível.

Quando o PoolCop faz uma leitura do nível de água, o último valor conhecido fica a piscar no ecrã. Nenhuma ação é executada enquanto o novo valor de nível não for conhecido (o que é assinalado por uma visualização fixa). **A leitura faz-se a cada 15 minutos quando a bomba está parada.**

Ao usar os modos **24/24** ou **SEM BOMBA**, o nível de água é verificado a cada hora



NOTA:

Assegure-se de que faz um intervalo de pelo menos 30 minutos entre os ciclos de filtração para que o controlo de nível possa funcionar corretamente.

5.4.1.1 Instalado

Com o parâmetro **INSTALADO: SIM**, o menu é exibido e os alertas são ativados.

Texto :	Installado
Predefinido:	NÃO
Valores:	SIM; NÃO

5.4.1.2 Modo de controlo do nível

Em modo: **LEITUR**, o PoolCop indicará o nível, mas não tomará ações para o controlar. Se o nível estiver **BAIXO** ou acima do ponto de ajuste, um alerta avisá-lo-á da situação.

Em modo: **ENCHIM**, se o nível estiver abaixo do setpoint, o sistema controla a válvula de abastecimento para encher a piscina até atingir o setpoint (**NORMAL** ou **ALTO**). Se o nível estiver acima do ponto de ajuste, um alerta será emitido, mas o nível não será descido.

Se a bomba se iniciar durante o enchimento, a válvula fecha-se e o enchimento é adiado até ao próximo período de paragem da bomba, salvo se **ENCH CONT. : SIM**, caso em que o enchimento continua com a bomba em funcionamento.

Em modo: **REDUCA**, se o nível estiver acima do setpoint (**ALTO** ou **M_ALTO**), será iniciada uma redução de nível. Se o nível for **BAIXO** será emitido um alerta, mas a piscina não será enchida.

Em modo: **AUTO**, a regulação acumula as funções dos modos **REDUCA** e **ENCHIM**

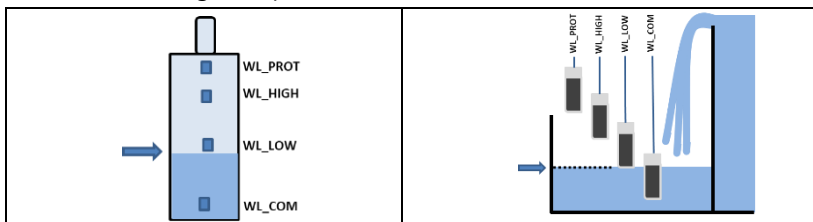
Ao usar os modo **24/24** o nível de água é verificado a cada hora. O enchimento pode começar imediatamente, mas será interrompido após 30 minutos, para permitir o processamento e, em seguida, continuará quando concluído.

Texto :	Modo
Predefinido:	Leitur
Valores:	Leitur; Enchim; Reduça; Auto

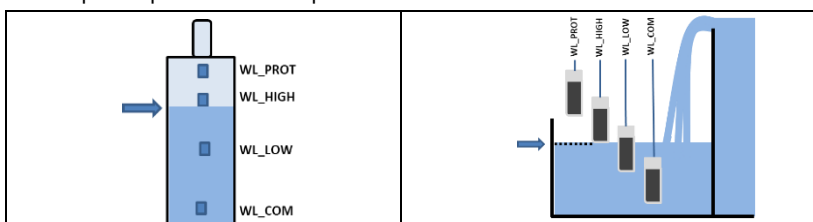
5.4.1.3 Setpoint

Define a meta de nível ao preencher::

- **Normal:** Visa o segundo pino da sonda de nível.



- **Alto:** Aponta para o terceiro pino da sonda de nível.



Texto: Setpoint

Predefinido: Alto

Valores: Alto;
Normal

5.4.1.4 Redução se

Apenas apresentado quando o ponto de regulação está definido para "Normal" e para os modos de controlo "Reduça" ou "Auto".

Selecciona se a redução é activada no nível "Alto" ou "Muito Alto".

Quando o ponto de regulação é "Alto", a redução é activada em "Muito alto".

Texto : Redução se

Predefinido: Alto

Valores: Alto;
M_Alto

5.4.1.5 Enchimento contínuo

Este parâmetro está visível se modo: **ENCHIM, AUTO**.

Para evitar que a água da piscina não suba no circuito de água de enchimento, o enchimento da piscina está normalmente inibido quando a bomba está em funcionamento. Se a bomba for iniciada durante a fase de enchimento, este é suspenso até que a bomba seja parada de novo. Com o **ENCHIM CONTI: NAO** (predefinido), o enchimento de água interrompe-se quando a bomba arranque.

Em certos casos (como a filtração com baixo caudal), a duração de funcionamento da bomba não deixa tempo livre suficiente para o enchimento. Nestes casos, o modo contínuo autoriza o enchimento enquanto a bomba está em funcionamento. Com o **ENCHIM CONTI: SIM**, o enchimento vai continuar até ao nível **ALTA**, mesmo com a bomba em funcionamento.

Texto : Enchim conti

Predefinido: NÃO

Valores: SIM;
NÃO



ADVERTÊNCIA:

Ao escolher o enchimento contínuo, uma má instalação ou uma válvula antirretorno defeituosa pode permitir que a água da piscina entre no circuito de água sanitária. Isso apresenta um risco para a saúde e apenas pode ser utilizado se o circuito de água sanitária estiver separado do da piscina.



NOTA:

Ao usar os modos **24/24** ou **SEM BOMBA**, o modo contínuo é usado.

5.4.1.6 Duração máxima

Este parâmetro está visível se modo: **ENCHIM** ou **AUTO**.

Utilize o parâmetro **DURAÇÃO MAX** para limitar o tempo (e, assim, o volume de água) adicionado à piscina durante uma operação de enchimento. Isto protege contra o consumo excessivo de água em caso de fuga significativa da piscina.

A **DURAÇÃO MAX** é uma janela temporal para o enchimento da piscina. Se a duração máxima prevista for atingida, o enchimento pára até ao dia seguinte e é enviado um alerta a informar esta situação. Verifique as fugas possíveis ou a pressão baixa da rede de água. O alerta é eliminado à meia-noite e um novo enchimento pode ser realizado no dia seguinte.

Se esta situação se repetir **três vezes seguidas**, o enchimento é **suspenso** até o alarme ser eliminado manualmente.

Texto : Duração máx

Predefinido: 60 min

Valores: 10-720 min

5.4.1.7 Forçar a circulação através do escoamento inferior

Este parâmetro só é apresentado para Skimmers equipados com uma válvula de aspiração.

Define o tempo durante o qual a circulação da água é forçada pelo dreno de fundo após uma retrolavagem.

Esta regulação é importante com os skimmers finos para evitar a perda de escorvamento da bomba, permitindo que a piscina se encha antes de restabelecer a aspiração através dos skimmers.

Texto : Força fundo

Predefinido: 10 min

Valores: 10-120 min

5.4.1.8 Drenagem

Este parâmetro é exibido se modo: **REDUÇÃO** ou **AUTO**.

Ele fixa a duração de redução do nível de água.

Se o nível for detectado acima do ponto de ajuste, então o PoolCop efetuará uma redução de nível, aplicando a seguinte lógica:

- Com uma piscina com skimmers, a redução será ativada se o nível permanecer acima do set point por mais de 15 minutos.
- Com uma piscina transbordante, a bomba será iniciada no momento o nível exceder o setpoint e ficará assim até que:
 - O nível regresse a **NORMAL**.
 - O nível permanece acima do ponto de ajuste por 15 minutos, o que ativará uma sequência de redução de nível e, depois, parará a bomba.
 - O nível permanece no setpoint por 3 horas, o que ativará igualmente uma sequência de redução de nível e, depois, parará a bomba.

O número máximo de ciclos de redução durante o dia está limitado a 3.

Texto : Drenagem

Predefinido: 120 segundos

Valores: 10 - 600 segundos

5.4.1.9 Escorvamento

Certifique-se de que a válvula solenóide está conectada e alimentada corretamente.

Comandar a escorva para ON ativará a válvula solenóide por 60 segundos, permitindo que a água de reabastecimento flua. O priming é interrompido ao sair do menu.

Texto : Escorvamento

Predefinido: OFF

Valores: ON;
OFF

5.4.2 Controlo de pH

Permite configurar a regulação do pH.

REGULAÇÃO pH	
> Instalado	: SIM
Modo do pH	: pH-
Alerta baixo	: 6.9
Alerta Alto	: 8.2
Máx Dosagem	: 5 mn
Setpoint 24°	: 7.4
Corrigida 18°	: 7.5
Ajuste temp	: SIM
Escorvamento	: OFF

NOTA:

Assegure-se de que faz pelo menos um intervalo de 30 minutos entre os ciclos de filtração para que o controlo de pH possa funcionar corretamente.

Nos modos de filtração **24/24** e **SEM BOMBA**, o pH é medido uma vez por hora e a dosagem pode começar imediatamente após a medição.



5.4.2.1 Instalado

Se **INSTALADO = SIM** o PoolCop controlará o pH em função do valor de referência.

Os Alertas de controlo de pH serão ativados.

Se **INSTALADO = NÃO**, estas funções estão desativadas.

Texto :	Instalado
Predefinido:	NÃO
Valores:	SIM; NÃO

5.4.2.2 Modo

Isto define o tipo de controlo do pH, para reduzir ou aumentar o pH , utilizando os produtos químicos apropriados.

- **LEITURE:** se já tem um equipamento autónomo que regula o pH ou se não deseja regular o pH, mas conhecer o seu valor.
- **PH-:** se se utilizar o pH Menos líquido.
- **PH+:** se se utilizar pH Mais líquido.

Texto :	Modo
Predefinido:	Leitur
Valores:	Leitur; pH+; pH-

5.4.2.3 Configurando alerta baixo

Permite definir o valor para acionar a mensagem de alerta baixo.

Texto :	Alerta baixo
Predefinido:	6.9 (EU), 7.7 (US)
Valores:	7.5 - 9.5

5.4.2.4 Configurando alerta alto

Permite definir o valor para acionar a mensagem de alerta alto.

Texto :	Alerta alto
Predefinido:	8.2 (EU), 7.1 (US)
Valores:	6.0 - 7.5

5.4.2.5 Máx dosagem

MAX DOSAGEM é a duração máxima de dosagem. Age como uma proteção para impedir a sobredosagem.

Este parâmetro deve ser mais elevado com as piscinas maiores, ou com uma alcalinidade elevada da água; será mais baixo se as bombas de dosagem são maiores.

A **MAX DOSAGEM** é limitada a 15 minutos para os modos **24/24** e **SEM BOMBA**.

Texto :	Max dosagme
Predefinido:	5+ Volume Piscina/4
Valores:	1 - 30 min

5.4.2.6 Referência

Regule o valor de pH desejado; uma referência típica é 7,2.

A referência ideal é diferente consoante a escolha de tratamento de água, e varia conforme os tipos de água de enchimento.

Nota: Esta referência é definida por uma água a 24 °C, ela será automaticamente corrigida em função da temperatura real da água (ver abaixo).

Texto :	Setpoint 24°C
Predefinido:	7.2
Valores:	6.5 – 8.0



NOTA:

**O pH recomendado varia de 7,2 a 7,6 dependendo do balanço hídrico.
Cumpra os regulamentos aplicáveis.**

5.4.2.7 pH alvo (definida na temperatura actual)

O PoolCop ajusta automaticamente a referência do pH necessário em função da temperatura da água, para assegurar um tratamento de água ótimo ao longo de todo o ano. Esta referência regulada é exibida ao lado da temperatura atual da água. Esta referência corrigida é o valor real do pH que o PoolCop procurará manter.

Texto :	Corrigida xx°C
Exibição do valor	

5.4.2.8 Ajuste automatico de ponto com a temperatura da agua

O ponto de ajuste de pH pode ser ajustado automaticamente pela temperatura da água para respeitar o equilíbrio do equilíbrio da água.

Se definido como SIM, o ponto de ajuste de pH desejado será reduzido em 0,1 quando a temperatura da água aumentar em 5 ° C (9 ° F).

Se definido como NÃO, o ponto de ajuste de pH não será ajustado..

Texto:	Ajuste temp
Default:	SIM (EU), NÃO (US)
Entries:	SIM, NÃO



NOTA:

**O ajuste de temperatura de pH mudará o ponto de ajuste real.
Se um ponto de ajuste estável for exigido por código e conformidade com a regulamentação, o ajuste de temperatura não é recomendado.**

5.4.2.9 Escorvamento

Permite verificar se a bomba de dosagem ligada à Aux7 está corretamente alimentada. Comande a ferragem em ON que ativará Aux7 durante 60 segundos, A ferragem interrompe-se ao se abandonar o menu ou após 60 segundos.

Texto :	Escorvamento
Predefinido:	OFF
Valores:	ON; OFF

5.4.3 Controlo do ORP

Permite parametrizar a dosagem de desinfetante à base do controlo do ORP

REGULAÇÃO ORP	
> Instalado	: SIM
Desinfetante	: Chlor
Setpoint	: 760 mV
IMPULSO em	: Seg
IMPULSO para	: 760 mV
Escorvamento	: OFF
Ocean Diag	
SELEC	
DEXAIR	

5.4.3.1 Instalado

Se **INSTALADO = SIM** o PoolCop controlará o ORP em função do valor de referência. Os Alertas de controlo de pH serão ativados. Se **INSTALADO = NÃO**, estas funções estão desativadas.

Texto : Instalado
Predefinido: NÃO
Valores: SIM;
 NÃO

5.4.3.2 Desinfetante

Isto define o tipo de desinfetante e os algoritmos utilizados.

- **LEITUR:** Apenas leitura e visualização.
- **CHLORO:** Injeção de cloro.
- **SAL:** Sistema externo de eletrólise de sal.
- **BROMO:** Dosagem do bromo.
- **OCEAN:** Para clorador de sal PoolCop Ocean.
- **SPACE:** Se estiver usando um hidrolisador Dryden Aqua Space.
- **DA-GEN:** No caso de usar um hidrolisador DA-GEN.

Texto : Désinfectant
Predefinido: Leitur
Valores: Leitur;
 Cloro;
 Sal;
 Bromo;
 Ocean;
 Space;
 DA-GEN

5.4.3.3 Setpoint

Regule o valor do ORP desejado; a referência típica é de 650-720mV. A referência ideal é diferente consoante a escolha de tratamento de água, e varia conforme as qualidades de água de enchimento.

Texto : Setpoint
Predefinido: 680
Valores: 300 - 990mV



NOTA:

**O valor mínimo recomendado para evitar o entupimento da sonda é 650mV.
 Cumpra os regulamentos aplicáveis.**

5.4.3.4 IMPULSO em

Se for desejada uma hipercloração, regular o dia da semana durante o qual esta ação se realizará.

Texto : IMPULSO em
Predefinido: Nõa
Valores Não;
 Seg.;
 Terça;
 Quart;
 Quint;
 Sexta;
 Sábada;
 Domin

5.4.3.5 IMPULSO para

Se um dia da semana for escolhido para a hipercloração, regule o valor do ORP desejado.

Texto : IMPULSO para
Predefinido: 680
Valores: Setpoint - 990mV

5.4.3.6 Polaridade invertida

Se a desinfecção for efectuada apenas por um clorador OCEAN, SPACE ou DA-GEN. Permite definir o tempo de funcionamento antes da inversão da polaridade nas alhetas. Este parâmetro deve ser regulado em função da dureza da água para limitar a incrustação das placas: reduzir o tempo para água "dura", aumentar para água "mole".

Atenção: durações demasiado curtas reduzem a vida útil das placas.

Texto :	Escorvamento
Predefinido:	240 min
Valores:	60 min; 720 min

5.4.3.7 Produção

Se a desinfecção for efectuada apenas por um clorador OCEAN, SPACE ou DA-GEN. Serve para adaptar a potência de produção do clorador. Quando a procura de desinfecção é menor (fora da época alta), a redução da potência de produção aumenta o tempo de vida das placas.

Texto :	Produção
Predefinido:	100%
Valores:	10%; 100%

5.4.3.8 Escorvamento

Assegure-se de que a bomba de injeção está ligada à AUX6 e alimentada corretamente. O comando ferragem ON ativará a AUX6 durante 60 segundos, permitindo a ferragem da bomba doseadora. A ferragem é parada ao se deixar o menu ou após 60 segundos.

Com PoolCop Ocean, o priming é progressivo. O display não vai de OFF para ON, mas pode ficar por um tempo em '...'. Isso apenas mostra que a produção foi solicitada e está aumentando. Quando a aceleração é alcançada, o display deve ir para 'ON'. Se não for o caso, consulte os diagnósticos abaixo.

Texto :	Escorvamento
Predefinido:	OFF
Valores:	ON; OFF

5.4.3.9 Diag Ocean (se PoolCop Ocean, Space ou DA-GEN estiver conectado)

Veja o PoolCop Ocean Guide.

5.4.4 Injeção de remanente

Definir os parâmetros do remanente. Se possível, o remanescente será injetado 1 hora antes do final do último ciclo de filtração do dia. Se não houver ciclo de filtração suficientemente longo, o ciclo mais longo será escolhido, mas o volume efetivamente injetado pode não corresponder aos requisitos.

Quando o modo de filtração for **24/24** ou **SEM BOMBA**, a injeção será configurada de forma que termine às 22h e recalculada todos os dias à meia-noite.

INJECCAO REMANENTE	
> Instalado	: SIM
Canal auxil	: Aux2
Caudal injec	: 1.5 l/h
Ajuste temp	: SIM
Ajuste adici	: Med
Escorvamento	: OFF
SELEC	
DEXAIR	

5.4.4.1 Instalado

Se **INSTALADO = SIM** o PoolCop controlará a injeção Remanesco de acordo com as configurações de parâmetros.

Se **INSTALADO = NÃO**, estas funções estão desativadas.

Texto : Instalado
Predefinido: NÃO
Valores: SIM;
 NÃO

5.4.4.2 Canal auxiliar

Defina o canal utilizado para injetar remanescente. Todos os canais disponíveis podem ser usados.

Se o módulo de extensão PoolCop estiver conectado, a opção do canal pode ser até Aux15, caso contrário será até Aux6.

Texto: Canal Auxil
Predefinido: Prim. canal disponível
Valores : Aux1;
;
 Aux15

5.4.4.3 Caudal injeção

Ajuste de caudal de injeção da bomba de dosagem em litro / hora. Combinado com o volume da piscina (menu **DADOS PISCINA**), a taxa de injeção será utilizada para o cálculo do tempo de injeção com base em uma dosagem de **6 ml/m3/dia**.

Temperatura	Vol injetado	Aumento de ppm de cloreto líquido (12%)
20°C	6 ml/m3	+0.72 ppm
26°C	9 ml/m3	+1.08 ppm
30°C	12 ml/m3	+1.44 ppm

Texto: Caudal injec
Predefinido: 1.5 l/h
 (9.5 GPD)
Valores: 0 - 9.9 l/h
 (0.63 - 62.8 GPD)

5.4.4.4 Ajuste de temperatura

Escolha **SIM** se o volume injetado tiver que ser corrigido de acordo com a temperatura da água da piscina. Se sim, o ajuste ocorre entre 22 ° C e 30 ° C; A 30 ° C, o volume injetado é 2 vezes maior.

Texto: Ajuste temp
Predefinido: SIM
Valores: SIM;
 NÃO;

5.4.4.5 Ajuste adicional

Adicione um parâmetro de ajuste adicional aplicando um coeficiente no volume calculado da seguinte maneira:

BAIXO: o coeficiente é 0,5 (quantidade duas vezes menor, por exemplo, para piscinas cobertas)

MEDIUM: Coeficiente é 1.0 (neutro)

ALTO: o coeficiente é 1,5 (1,5 vezes mais, para pools difíceis)

Texto: Ajuste adici
Predefinido: Med
Valores: Baix;
 Med;
 Alto

5.4.4.6 Escorvamento

Assegure-se de que a bomba de injeção está ligada à Aux e alimentada corretamente. O comando ferragem **ON** ativará a auxiliar durante 60 segundos, permitindo a ferragem da bomba doseadora. A ferragem é parada ao se deixar o menu ou após 60 segundos.

Texto : Escorvamento
Predefinido: OFF
Valores: ON,
 OFF

5.4.5 Injeção de ACO (Oxidante)

Definir os parâmetros para a injeção do oxidante (ACO).

A injeção ocorre na sexta-feira durante o dia, o tempo pode variar dependendo dos ciclos de filtração:

- No modo **24/24** ou **SEM BOMBA**, a injeção será ativada às 13h.
- Nas demais modalidades, a injeção ocorrerá entre 8h e 18h, sujeita a um período de filtração suficientemente longo para permitir a injeção.

A injeção ACO só é possível quando o Módulo de Extensão XM8 está presente e sempre usa o canal auxiliar Aux 12.

INJECCAO ACO	
> Instalado	: SIM
Caudal injec	: 1.2 l/h
Escorvamento	: OFF

SELEC DEXAIR

5.4.5.1 Instalado

Se **INSTALADO = SIM** o PoolCop controlará a injeção ACO de acordo com as configurações de parâmetros.

Se **INSTALADO = NÃO**, estas funções estão desativadas.

Texto :	Instalado
Predefinido:	NÃO
Valores:	SIM; NÃO

5.4.5.2 Caudal injeção

Ajuste de caudal de injeção da bomba de dosagem em litro / hora. Combinado com o volume da piscina (menu **DADOS PISCINA**), a taxa de injeção será utilizada para o cálculo do tempo de injeção com base em uma dosagem de **25 ml/m3/semana**.

Texto:	Caudal injec
Predefinido:	1.2 l/h (7.5 GPD)
Valores:	0.1 - 9.9 l/h (0.63 - 62.8 GPD)

5.4.5.3 Escorvamento

Assegure-se de que a bomba de injeção está ligada à Aux e alimentada corretamente. O comando ferragem **ON** ativará a auxiliar durante 60 segundos, permitindo a ferragem da bomba doseadora. A ferragem é parada ao se deixar o menu ou após 60 segundos.

Texto :	Escorvamento
Predefinido:	OFF
Valores:	ON, OFF

5.4.6 Cloro livre

Este menu é detalhado no "**Manual do Instalador e do Usuário da Sonda de Cloro**".

5.5 MANUTENÇÃO

Parâmetros específicos dedicados aos mantenedores de pool.

MANUTENCAO	
> Modo serviço	: NON
Leitura de pH	: 7.7
Calibração de pH	: 0.1
Leitura de Cloro	: 3.2
Calibração de cloro	: 1.2
Calibração conduct	: 200 uS
Nível de sal	: 2.5
Sonda geada ar	: 5°C
Interr. tratam	: 12°C
Calib T° (=)	: 28°C

5.5.1 Modo serviço

O modo manutenção é um modo em que o PoolCOP interrompe todos os seus tratamentos automáticos. Todos os equipamentos (bomba, auxiliares, enchimento...) são parados quando o modo está ativado. PoolCOP apenas reagirá aos comandos manuais.

Este modo pode ser utilizado para invernações passivas ou para operações de manutenção.

Texto : **Mode serviço**

Predefinido: **NÃO**

Valores: **SIM;**
NÃO

5.5.2 Leitura de pH

Realize uma leitura extra de pH. A bomba deve ser parada para permitir a leitura (exceto para os modos **24/24** e **SEM BOMBA**).

LEITURA pH	
verificar	
Alcalinidade > 80 ppm	
Ultima leitura:	
20:12 15-03-2017	
Pressione SELEC	

5.5.3 Calibração pH

Permite efetuar uma calibração da sonda pH..

CALIBRAÇÃO	
verificar	
Alcalinidade > 80 ppm	
Ref : 7.00	
Confirmar Ref	
De seguida, pression	
SELEC para calibrar	

O procedimento de calibração.

Texto : **Calibração**

Predefinido: **7.0**

Valores: **6.5;**
8.5



NOTA:

Se a alcalinidade **NÃO FOR PELO MENOS 80 ppm**, a calibração e a medição de pH não serão confiáveis. Certifique-se de que a alcalinidade está correta e o corpo de água está devidamente misturado antes da calibração.



NOTA:

Durante o processo de calibração, o PoolCop compara o "deslocamento" da sonda com o sinal que seria fornecido por uma sonda perfeita. Esse deslocamento é essencialmente relacionado ao uso.

Se o deslocamento for muito grande, a calibração não é possível.

Em seguida, é necessário verificar se o pH de referência está correto. Se for esse o caso, a sonda deve ser substituída.

5.5.4 Medição de cloro livre

Atualiza a medição de cloro livre imediatamente em vez de esperar pela próxima leitura programada da sonda (a cada 30 segundos).

Este menu é detalhado no "Manual do Instalador e do Usuário da Sonda de Cloro livre".

Consulte este manual para obter detalhes.

5.5.5 Calibração de cloro livre

Executa uma calibração da sonda de cloro livre usando uma análise do tipo DPD1.

Este menu é detalhado no "Manual do Instalador e do Usuário da Sonda de Cloro livre".

Consulte este manual para obter detalhes.

5.5.6 Calibração de condutividade

Permite efetuar uma calibração da sonda de condutividade



Execute um procedimento de calibração para o sensor de condutividade.

O melhor resultado será alcançado pela calibração da condutividade em micro-siemens. Alternativamente, a calibração pode ser realizada inserindo um nível de concentração de sal em g / l

Texto :	Calibração
Predefinido:	valor atual
Valores:	0 a 20000 uS



NOTA:

A calibração usando o nível de sal será menos precisa do que a calibração com condutividade.

5.5.7 Sonda geada ar

Quando um sensor de temperatura do ar estiver instalado, o limiar de proteção contra geadas plain ajuste.

Ver 4.4.4.7 Proteção antigelo para obter detalhes.

Texto :	Sonda geada ar
Predefinido:	-5°C (23°F)
Valores:	-9°C – 9°C (15.8°F to 48.2°F)

5.5.8 Interrupção do tratamento

Quando a temperatura da água está demasiado baixa, certos equipamentos de desinfecção (como os eletrolisadores, por exemplo), desgastam-se mais rapidamente.

Escolha a temperatura abaixo da qual o equipamento que assegura o controlo do ORP deixará de estar em serviço.

Se a temperatura **escolhida for 0 °C**, a proteção **não está ativada**.

Texto :	Interr tratam
Predefinido:	12°C (53.6°F)
Valores:	0°C – 18°C (32°F to 64.4°F)

5.5.9 Ajustando a temperatura da água

Permite-lhe alinhar a indicação de temperatura PoolCop a equipamentos de terceiros como uma bomba de calor, adicionando um deslocamento à indicação de temperatura. O valor entre parênteses fornece a natureza do deslocamento:

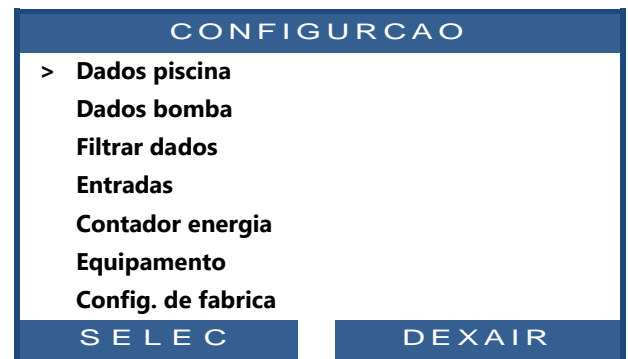
- <deslocamento é negativo
- = sem deslocamento

Texto:	Temp
Predefinido:	0.0 (32°F)
Valores:	-9.9.0°C – 9.9°C (14.2°F to 49.8°F)

- o deslocamento é positivo.

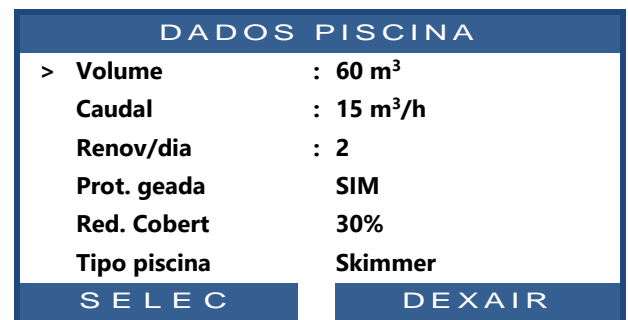
5.6 MENU CONFIGURAÇÃO

Configuração do menu e manutenção.



5.6.1 Dados piscina

Permite parametrizar os dados relativos à piscina



5.6.1.1 Volume

Introduza o **VOLUME** da piscina, em metros cúbicos. Isto é utilizado para os cálculos de duração da filtração em todos os modos automáticos. 10 m³ ou menos são considerados como sendo um spa para os cálculos de duração de filtração: as correções hidráulicas não são aplicadas.

Texto : Volume
Predefinido: 60 m³
 (15850 USG)
Valores: 1 – 900 m³
 (264 to 237750 USG)

5.6.1.2 Caudal

Introduza o **CAUDAL** hidráulico do circuito de filtração em m³/h, filtro limpo. Isto é utilizado para os cálculos de duração da filtração em todos os modos automáticos.

- Meça o caudal hidráulico real e introduza este número para desempenho ótimo, ou
- Utilize o menor dos caudais nominais da bomba e do filtro, menos 20 %.
- Durante a programação para utilização de uma bomba de velocidade/caudal variável, estimar o caudal médio diário.

Texto : Caudal
Predefinido: 15 m³/h
 (66 GPM)
Valores: 1 – 250 m³/h
 (4.4 to 1100 GPM)

5.6.1.3 Renovações

Introduza o **NÚMERO DE RENOVAÇÕES** de água desejado por dia. Isto é utilizado para os cálculos de duração da filtração no modo **VOLUME**.

Texto : Renov/dia
Predefinido: 2
Valores: 1 - 10

5.6.1.4 Proteção antigelo

Ativa ou desativa a proteção antigelo.

Quando o risco de gel é detetado, quer no interior quer no exterior (se instalado), a filtração é ativada durante pelo menos 30 minutos.

Texto : Prot. Geada
Predefinido: SIM
Valores: SIM;
 NÃO



ATENÇÃO:
 As proteções contra o gelo do PoolCop apenas podem ajudar na proteção dos equipamentos. O PoolCop não pode garantir que, em todas as circunstâncias, poderão ser evitados danos, pois isso depende de numerosos fatores.

Não será aceite qualquer responsabilidade pelo danos causados pelo gelo.



NOTA:

Quando é detetado um risco de gelo e a filtração iniciada, a bomba NÃO PODE ser parada antes do regressos à situação normal ou antes da retirada da proteção antigelo no menu de Dados Piscina



NOTA:

Os alertas de risco de gelo estão sempre ativos, mesmo com a proteção antigelo OFF.



NOTA:

As bombas multivias são iniciadas na velocidade n.º 1, teoricamente a mais baixa.

5.6.1.5 Redução da filtração se detetada a presença de uma cobertura fechada

Para estar operacional, esta funcionalidade precisa de ligar um fim de curso que informe a posição fechada da cobertura ou plataforma móvel numa entrada do PoolCop (ver 5.6.4).

Consoante a piscina estiver equipada de uma bomba simples ou multivelocidades, a estratégia de redução é diferente:

5.6.1.5.1 Redução da duração de filtração (bomba monovelocidade)

Introduza a redução que deseja aplicar à duração de filtração (apenas aplicável ao modo **ECO+**) quando a cobertura da piscina estiver fechada.

Texto :	Red Cobert
Predefinido:	30%
Valores:	0% - 70%

5.6.1.5.2 Redução da velocidade da bomba (bomba multivelocidades)

Introduza a velocidade que deseja aplicar à bomba (aplicável a **todos os modos** de filtração) quando a cobertura da piscina estiver fechada. Esta velocidade virá em substituição das velocidades pré-selecionadas para os Ciclo 1 e Ciclo 2.

Se a velocidade escolhida for **0**, não será efetuado qualquer mudança de velocidade.

Texto :	Veloc. Cober
Predefinido:	1
Valores:	1 - 8

5.6.1.6 Tipo de piscina

A seleção do tipo de piscina configura certas funções:

- **SKIMMER** –O controlo de nível é standard.
- **INFINI.A** –O controlo do nível é adaptado para responder às necessidades deste tipo de piscina.
- **INFINI.B** – Idem **INFINI.A**.
- **SPA** –Não há correção de volume para o modo **ECO+**.

Texto :	Typo piscina
Predefinido:	Skimmer
Valores:	Skimmer ; Infini.A; Infini.B; Spa



NOTA:

Modificar o tipo de piscina afeta a posição da válvula, bem como as funções de controlo de nível de água. **Assegure-se de que lê e compreende completamente as implicações antes de modificar este parâmetro.**

5.6.2 Dados bomba

Permite parametrizar os dados relativos à bomba

HAYWARD Range VSTD	
> Baixo alert	: 0.5 Bar
Press. prot	: 0.2 Bar
Prot. bomba	: SIM
Cic 1 veloc:	: 1
Cic 2 veloc:	: 1
Lavag veloc	: 1
Baixo alert	: 1
SELEC	
DEXAIR	



NOTA:

Quando o Modo de filtragem está em **SEM BOMBA**, apenas o Alerta baixo e a Pressão de proteção podem ser ajustados.

5.6.2.1 Tipo de bomba

Quando entra no menu **DADOS BOMBA, BAIXO ALERT** é pré-selecionado. Para alterar o tipo de bomba de velocidade única para velocidade variável, carregue na seta CIMA e carregue em **SELEC**; utilize as setas para selecionar a marca e o modelo de bomba instalada. Consulte o Guia de Bombas de Velocidade Variável para mais informações, incluindo as ligações e a programação.

Nota: a **Combinação binária** oferece a possibilidade de todas as combinações possíveis para as saídas Pump e Aux 1/2/3. Esta opção pode ser utilizada para gerir várias bombas monovelocidade.

Texto :

Predefinido: BOMBA VELOCIDADE UNICA

Valores: BOMBA VELOCIDADE UNICA;

PENTAIR IntelliComm;

PENTAIR SuperFlo VS;

HAYWARD Eco Star;

HAYWARD Gamme VSTD;

BADU Eco Touch-pro;

BADU 90 Eco Motion;

ZODIAC FloPro VS;

INVERTEK OptiDrive;

Combinação binária;

Davey ProMaster VSD400;

DAB E.SWIM-E.PRO;

AQUAGEM iSAVER+;

SACI epool ejoy;

SCHNEIDER ATV212



NOTA:

Para a bomba Pentair IntelliFlo ligada sem IntelliComm, selecione BOMBA MONOVELOCIDADE.

5.6.2.2 Baixo alert

Introduza a pressão à qual o alerta Pressão Baixa é gerado.

Este alerta é utilizado principalmente para indicar que os cestos do skimmer ou da bomba estão obstruídos, reduzindo o caudal e a pressão do filtro.

Este alerta não tem ação sobre os equipamentos, apenas é um alerta.

Procedimento de seleção do limiar:

- Posicione as válvulas e inicie o aspirador.
- Assegure-se de que todas as sujidades foram retiradas dos cestos.
- Com uma bomba de velocidade variável, regule a velocidade ou caudal mínimo programado.
- Deixe a filtração a funcionar durante alguns minutos para expulsar o ar do sistema.
- Anote a pressão baixa no PoolCop.
- Arredonde para número inteiro inferior e subtraia uma margem 0,20 bar.

Texto : Baixo alert

Predefinido: 0.50 bar
(7.25 PSI)

Valores: Filtro modo de pressão:
0.1 - 2.50 bar
(1.45 - 36.2 PSI)
Filtro modo de sucção:
-0.70 - 1.00 bar
(-10.0 - 14.5 PSI)

(o mini é PRESSÃO DE PROTEÇÃO)

(o máximo PRESSÃO DE FILTRO)

Exemplo

- Pressão mais baixa lida = 0.76 bar. Valor arredondado = 0.70 bar
- Subtração 0.20 bar = 0.50 bar

Se o alerta « ATT : BAIXA PRESSÃO » for exibido em circunstâncias normais, diminua este parâmetro progressivamente.

5.6.2.3 Pressão de proteção

Regular a pressão à qual a proteção vai **parar a bomba** para evitar a sua destruição e ativar um alerta.

Procedimento de seleção do limiar:

- Pare a bomba e deixe a pressão estabilizar-se;
- No PoolCOP, anote a pressão da bomba parada:
 - Se a bomba for mais alta do que a piscina, a pressão deve ser 0 bar;
 - Se a bomba for mais baixa do que a piscina, deverá haver lá uma pressão residual.
- Arredonde ao número inteiro superior e adicione uma margem de 0,20 bar.
- Regule esta pressão como a Pressão de Proteção.

Texto :	Press. Prot.
Predefinido:	0.20 bar (2.9 PSI)
Valores:	Filtro modo de pressão: 0.1 - 2.50 bar (1.45 - 36.2 PSI) Filtro modo de sucção: -0.70 - 1.00 bar (-10.0 - 14.5 PSI) (o máximo é o limiar ALERTA BAIXO)

Exemplo:

- Pressão Bomba OFF = 0.15 bar
- Valor arredondado = 0.20 bar
- Adição 0.20 bar = 0.40 bar

5.6.2.4 Ativação da proteção da bomba

O PoolCOP protege a bomba, parando-a bem como os tratamentos de água integrados, no caso de uma pressão inferior à Pressão de Proteção durante mais de 8 minutos. No caso em que a bomba possui o seu próprio sistema de proteção, esta proteção pode ser inibida para evitar conflitos de proteção.

Regule a Pressão de Proteção em OFF para desativar a proteção da bomba em caso de pressão muito baixa. O alerta está sempre ativo, e se ele aparecer, os tratamentos de água integrados (Controlo do pH, controlo ORP, Injecção remanente) serão parados.

Texto :	Prot. Bomba
Predefinido:	SIM
Valores:	SIM; NÃO



ADVERTÊNCIA:
A eliminação da proteção da bomba apenas deve ser feita quando a bomba possuir o seu próprio sistema de proteção. Em caso de dúvida, a Proteção Bomba deve ser ON.

ADVERTÊNCIA:
Com a Proteção de Bomba em OFF, apenas as funções integradas de tratamento de água são paradas quando esta proteção estiver ativada, os equipamentos ligados aos relés auxiliares não serão cortados.

5.6.2.5 Velocidade padrão (se bomba de velocidade variável e filtragem no modo 24/24)

Selecione a velocidade usada por padrão no modo **24/24**.
(o número de velocidades depende da bomba utilizada)

Texto:	Padra veloc
Predefinido:	1
Valores:	1 - 8

5.6.2.6 Velocidade ciclo 1 (se bomba de velocidade variável)

Selecione a velocidade associada ao timer de filtração ciclo 1.
(o número de velocidades depende da bomba utilizada).
Para as piscinas de transbordo com válvula de aspiração, esta velocidade é selecionada durante a aspiração do fundo.

Texto:	Cic 1 velo (Fondo velo)
Predefinido:	1
Valores:	1 - 8

5.6.2.7 Velocidade ciclo 2 (se bomba de velocidade variável)

Selecione a velocidade associada ao temporizador de filtração ciclo 2.
(o número de velocidades depende da bomba utilizada).
Para as piscinas de transbordo com válvula de aspiração, esta velocidade é selecionada para a aspiração do topo.

Texto:	Cic 2 veloc (Alto velo)
Predefinido:	1
Valores:	1 - 8

5.6.2.8 Velocidade de limpeza (se bomba de velocidade variável)

Selecione a velocidade associada ao ciclo de limpeza do filtro
(o número de velocidades depende da bomba utilizada)

Texto:	Limpe veloc.
Predefinido:	1
Valores:	1 - 8

5.6.3 Dados filtro

Permite parametrizar os dados relativos ao filtro

LIMPEZA DO FILTRO	
> Tipo	: Pressao.
Pressão	: 1.5 Bar
Caudal	: 0 m3/h
Em velocidade	: 1
Frequência	: 0
Hora	: --:--
Valv auto	: NÃO
Limpeza	: MANUAL
Bomba func	: Nao
Lavagem	: 80 seg
Valv enxag	: NÃO
Enxaguar	: 20 seg
Sucção	: NÃO
Limpez via	: Topo
Dosagem APF	: NÃO
Escorvamento	: OFF

NaoSELEC DEXAIR

5.6.3.1 Tipo

Define o tipo de filtro usado.

- Pressione: O filtro é colocado DEPOIS da bomba e opera sob pressão.
- Aspira: O filtro é colocado ANTES da bomba e funciona por sucção.

Dependendo do tipo de filtro escolhido, as configurações de pressão

Texto:	Tipo
Predefinido:	Pressao
Valores:	Pressao Aspira.

5.6.3.2 Pressão

Regular a pressão à qual o alerta «LEMBRETE: LIMP FILTRO» ou uma limpeza automática do filtro será desencadeada

Se a pressão medida ultrapassar esta pressão regulada durante mais de 3 minutos, e se o Modo Pressão estiver ativado, um ciclo de limpeza do filtro será efetuado se configurado **LIMPEZA : AUTO**

Procedimento de seleção do limiar:

- Retire/pare o aspirador automático da piscina e feche as válvulas.
- Assegure-se de que todas as sujidades foram retiradas dos cestos.
- Se utilizar uma bomba de velocidade variável, regule a velocidade ou caudal máximo programado.
- Deixe a filtração a funcionar durante alguns minutos para expulsar o ar do sistema.
- Anote a pressão de base no PoolCop.
- Arredonde ao número inteiro superior e adicione uma margem de 0,10 bar.

Texto :	Pressão
Predefinido:	1.50 bar (21.7 PSI)
Valores:	Filtro modo de pressão: 0.1 - 2.50 bar (1.45 - 36.2 PSI) Filtro modo de sucção: -0.70 - 1.00 bar (-10.0 - 14.5 PSI)
(o mínimo = BAIXO ALERT)	

Exemplo

- Pressão de base lida = 0.88 bar
- Arredondamento = 0.90 bar
- Adição 0.10 bar = 1.00 bar
- Se os ciclos de limpeza ocorrerem demasiado frequentemente, aumente este limiar progressivamente. Cada vez que ajustar esta pressão, assegure-se de que o filtro está limpo para obter uma pressão de base exata.
- Regra geral, a pressão de base diminui com o decorrer do tempo, pois o elemento filtrante deteriora-se
- O aumento progressivo da pressão de base indica a obstrução do elemento filtrante.

5.6.3.3 Caudal

Apenas quando está configurado um caudalímetro FlowVis. Oferece a opção de ativar a limpeza do filtro em caso de caudal baixo.

Definir o limiar de caudal baixo abaixo do qual é necessária a limpeza do filtro.

Dependendo do tipo de medidor de caudal FlowVis, as definições de caudal diferem

Texto:	Caudal
Predefinido:	0 m3/h (0 gpm)
Valores:	0 m3/h (0 gpm) 409 m3/h (1800 gpm).

5.6.3.4 Em velocidade

Apenas quando estiver configurado um medidor de caudal FlowVis (ver acima) e a bomba for do tipo de várias velocidades. Os caudais dependem da velocidade selecionada, pelo que é essencial definir a que velocidade deve ser monitorizado o caudal para ativar a limpeza do filtro

Texto:	Em velocidade
Predefinido:	0
Valores:	0 – 8

5.6.3.5 Frequência

Define o número de dias máximos tolerados entre 2 disparos de alerta ou limpezas automáticos do filtro.

Se a limpeza periódica não for necessária, selecione 0.

Texto:	Frequência
Predefinido:	0
Valores:	0 – 250 dias

5.6.3.6 Hora

Quando a limpeza periódica é ativada, defina um horário em que a limpeza do filtro será ativada.

Se a frequência periódica for definida como 0 dias, o tempo será predefinido como --.--.

Texto:	Hora
Predefinido:	09:00
Valores:	00:00 - 23:59

5.6.3.7 Válvula de limpeza

Se o filtro for do tipo 'Pressão', uma válvula de 5 vias BESGO pode ser adicionada para limpar o filtro.

Texto:	Valv limpeza
Predefinido:	NÃO
Valores:	NÃO; BESGO

5.6.3.8 Limpeza (se houver uma válvula de limpeza)

Selecione o modo de lavagem desejado em função das suas necessidades e em funções das possibilidades ofertas pelo tipo de elemento filtrante utilizado (ver a seguir)

Texto :	Modo
Predefinido:	Inibir
Valores:	Inibir; Manual; Auto



ATENÇÃO:

A regulação da função de limpeza pode provocar danos ao equipamento de filtração.

São necessários os seguintes parâmetros:

Tipo de filtro	Valor	Funções
Cartucho	INHIBIR Contralavagem impossível	<ul style="list-style-type: none"> Apenas as posições da válvula de filtro estão disponíveis (LAVAGEM são inibidos). Sem redução automática do nível de água.
D.E.	MANUAL Carga D.E. de substituição necessária imediatamente após o ciclo de limpeza	<ul style="list-style-type: none"> Apenas as posições da válvula de filtro estão disponíveis Estão disponíveis as seis posições da válvula. O filtro apenas é limpo a partir do menu CONTROLO MANUAL. Sem redução automática do nível de água.
Areia ou Multimédia	AUTO	<ul style="list-style-type: none"> Duas posições de válvula estão disponíveis. A duração do retrolavagem pode ser configurada. A mídia de filtro é limpa automaticamente conforme necessário e via menu MANUAL CONTROL. Se configurada, a redução automática do nível de água usa o excesso de água para limpar o meio filtrante.

5.6.3.9 Funcionamento da bomba

Exibido se **LIMPEZA: AUTO** ou **LIMPEZA: MANUAL**.

Define se a bomba de filtração deve ser parada (Bomba LIGADA=não) ou não para alterar a circulação de água no filtro.

Texto:	Bomba func
Predefinido:	NÃO
Valores:	NÃO; SIM



NOTA:

As válvulas BESGO suportam a mudança de posição sem cortar a circulação, porém as variações bruscas de pressão resultantes podem acionar a segurança de bombas equipadas com proteção anti-sucção (DAB SVRS por exemplo).

5.6.3.10 Limpeza (se houver uma válvula de limpeza)

Exibido se **LIMPEZA: AUTO** ou **LIMPEZA: MANUAL**.

Regule a duração de Lavagem desejada.

Consulte o manual do filtro para a duração recomendada de lavagem.

Texto:	Lavagem
Predefinido:	80 segundos
Valores:	10 a 600 segundos

5.6.3.11 Válvula de enxaguar

Se o filtro for do tipo "pressão" e tiver sido configurada uma válvula de retrolavagem, pode-se adicionar uma válvula de 3 vias BESGO para enxaguar o filtro (a água filtrada não retorna à piscina, mas é direcionada para a piscina). ' esgoto).

Será controlado pela saída Aux13 desde que o Módulo de Expansão XM8 esteja presente.

As posições Filtro, Lavar e Enxaguar são acessíveis a partir do menu **CONTROLO MANUAL**.

Texto:	Valv limpez
Predefinido:	NÃO
Valores:	NÃO; BESGO

5.6.3.12 Enxaguar (se houver uma válvula de enxaguar)

Exibido se **LIMPEZA: AUTO** ou **LIMPEZA: MANUAL**.

Regule a duração de enxaguar desejada.

Texto:	Enxaguar
Predefinido:	20 segundos
Valores:	10 a 180 segundos

5.6.3.13 Válvula de sucção.

Uma válvula BESGO de 3 vias pode ser adicionada à sucção da bomba para retirar água da superfície (escumadeira ou tanque tampão) ou diretamente do fundo da piscina.

Será controlado pela saída Aux4.

Texto:	Sucção
Predefinido:	NÃO
Valores:	NÃO; BESGO

NOTA:

A posição da válvula de sucção é regida por um conjunto de regras.

Ver 5.9 Tipos de circulação para definições.

As regras são enumeradas abaixo por ordem decrescente de prioridade:

Piscinas de transbordo :

1. Se a bomba estiver parada ou sem escorva, a partir da superfície.
2. Caso contrário, durante uma lavagem do filtro, posição definida durante a limpeza do filtro (ver abaixo).
3. Caso contrário, se o nível da água for baixo, a partir do fundo.
4. Caso contrário, se estiver ativo um ciclo de superfície, a partir da superfície.
5. Caso contrário, se o nível da água for muito elevado, a partir da superfície.
6. Caso contrário, se estiver ativo um ciclo de fundo, a partir do fundo.
7. Caso contrário, para piscinas não cobertas, a partir do pelo fundo.
8. Caso contrário, para as piscinas com cobertura:
 - Se a cobertura estiver aberta, a partir da superfície.
 - Se a cobertura estiver fechada:
 - Se o modo ECO não estiver ativo, a partir do fundo.
 - Se o modo ECO estiver ativo e a temperatura do ar ultrapassar o seu ponto de regulação em 1°C, a partir da superfície.

Piscinas com skimmers e spas :

1. Aquando da lavagem do filtro, posição definida aquando da limpeza do filtro (ver abaixo).
2. Após uma limpeza do filtro, forçar a partir do fundo durante um tempo predefinido de 15 a 120 minutos. (ver 5.4.1.7).
3. Caso contrário, se o nível da água for baixo, a partir do fundo.
4. Caso contrário, a partir da superfície.



5.6.3.14 Limpeza via

Se estiver configurada uma válvula de sucção de 3 vias BESGO, você pode escolher se a água para lavar (e enxaguar) o filtro é retirada da superfície (escumadeira ou tanque tampão) ou diretamente do fundo da piscina.

Texto:	Limpez via
Predefinido:	Topo
Valores:	Topo; Fundo

5.6.3.15 Dosagem APF (floculante)

Floculante (APF) pode ser injetado continuamente quando a filtração está ligada (bomba ligada e passagem pelo filtro). Para garantir a injeção automática, declare "dosagem APF=SIM". Ele será controlado pela saída Aux8 desde que o Módulo de Extensão XM8 esteja presente

Texto:	Dosag. APF
Predefinido:	NÃO
Valores:	NÃO; SIM

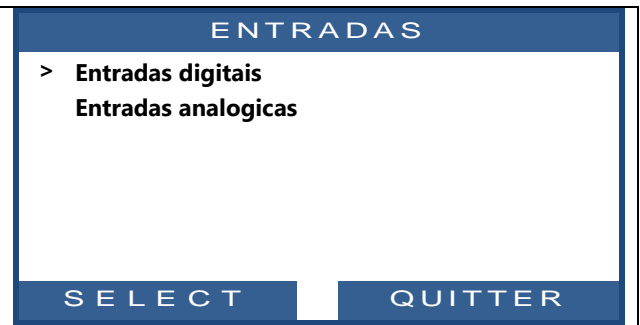
5.6.3.16 Escorvamento

Assegure-se de que a bomba de injeção está ligada à Aux e alimentada corretamente. O comando ferragem **ON** ativará a auxiliar durante 60 segundos, permitindo a ferragem da bomba doseadora. A ferragem é parada ao se deixar o menu ou após 60 segundos.

Texto :	Escorvamento
Predefinido:	OFF
Valores:	ON, OFF

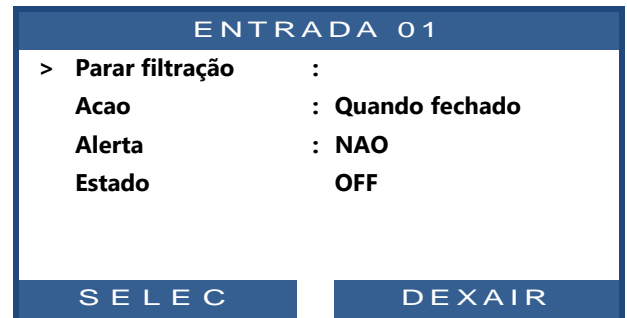
5.6.4 Entradas

Selecione o tipo de entrada a configurar.



5.6.4.1 Entradas digitais

Permite parametrizar o funcionamento das entradas digitais



ADVERTÊNCIA:

Se o PoolCop for usado para dosagem de pH, desinfetante ou qualquer outro tratamento ou controle de equipamento que não tenha proteção de baixo fluxo, um interruptor de fluxo é fortemente recomendado.

5.6.4.1.1 Tipo de entrada

Podem ser ligados diferentes equipamentos às 2 entradas do PoolCop.

Nota: Se o modo de filtragem for **SEM BOMBA**, Filtration On e Filtration Off não estarão disponíveis.

Texto :	Entrada 1, Entrada 2
Predefinido:	Livre
Valores:	Livre, Termóstato antigelo; Consumíveis desinf; Consumíveis pH; Consumíveis; Cobertura piscina; Eletrolisador; Funcionamento Filtração; Parada Filtração; Natação c/corrente; Interruptor de fluxo; Inundação; Inundação – pare baixo flux cloro; Consumíveis ACO; Consumíveis APF; Transbordamento; Abra cobertura; Feche cobertura. Proteção eletrolisador

5.6.4.1.2 Sentido da ação

Define se a ação deve ser tomada quando o circuito for detetado aberto (ação inversa) ou fechado (ação direta).

Exemplos:

- Se o contacto fechado do termóstato indica uma situação de gelo, escolha "**Alerta quando fechado**".
- Se a ausência de produto se assinalar por um contacto aberto do detetor de nível, escolha "**Alerta, quando aberta**".

Define se a ação deve ser tomada quando o circuito for detetado aberto (ação inversa) ou fechado (ação direta).

Texto :	Ação
Predefinido:	quando fechado
Valores:	quando fechado; quando aberto



NOTA:

Ao configurar uma entrada como uma função de interruptor de fluxo, o senso de ação é predefinido para "Quando fechado" e não pode ser alterado

5.6.4.1.3 Alerta

Determina se um Alerta está associado à detecção na entrada ou não.

Se **SIM**, quando a entrada for detectada, um alerta será exibido na tela e enviará para o servidor (se conectado à internet)

Texto:	Alerta :
Predefinido:	NÃO
Valores:	SIM; NÃO



NOTA:

Ao configurar uma entrada como uma função de interruptor de fluxo, o alerta é predefinido como "NÃO" e não pode ser alterado

5.6.4.1.4 Funções das entradas

As entradas podem ser atribuídas a diferentes funções, e as regulações utilizadas para informar o software do tratamento associado a cada entrada. Estão utilizáveis as seguintes funções predefinidas:

Valores	Tempor	Função, Nota
Livre		Valor por predefinição, a entrada não é utilizada.
Termóstato antigelo	5 seg	Um termóstato antigelo está ligado ao PoolCop e proporciona uma ajuda para a proteção dos equipamentos. Durante a deteção, se a proteção antigelo deverá ser colocada em serviço no menu dos DADOS PISCINA , o PoolCop gera um sistema de alarme e arranca a filtração.
Desinf. consumíveis	5 seg	Ligação de um detetor de consumíveis (tipicamente uma boia equipada com um detetor magnético numa cana de aspiração), gera um alarme em caso de deteção de ausência de produto de desinfeção.
Consumíveis pH	5 seg	Ligação de um detetor de consumíveis (tipicamente uma boia equipada com um detetor magnético numa cana de aspiração), gera um alarme em caso de deteção de ausência de produto para regulação do pH.
Consumíveis	5 seg	Se dois sensores de nível de produto químico estiverem combinados juntos (por exemplo, um para a desinfeção e outro para o controlo do pH), estes dois sinais podem ser cablados em paralelo, de maneira a utilizar apenas uma única entrada para disparar este alerta "consumível". Esta configuração é útil quando a segunda entrada é necessária para uma outra ação, tal como a posição da cobertura da piscina, por exemplo.
Cobertura da piscina	2 seg	Permite reduzir a duração da filtração (se em modo ECO) e de ionização de cobre, se a posição for detetada fechada. Gera um alarme em posição não fechada. Se a piscina estiver equipada com uma bomba de velocidade variável, a velocidade n.º 1 será selecionada. Quando a cobertura foi reaberta durante um ciclo de funcionamento da bomba, a velocidade associada a este ciclo é restabelecida. Se o fecho ocorrer durante um ciclo de filtração, este ciclo de filtração não é afetado pela redução, apenas os ciclos seguintes o serão.

Electrolise	60 seg	Com um sistema de cloração compatível de água salgada instalado e ligado, a função « LOW SALT » (taxa de sal baixa) e/ou a função « SHUTDOWN » (PARAGEM) desencadeará um alerta «Sistema de Sal: Intervenção Necessária».
Início filtração	2 seg	A entrada pode ser utilizada para comandar o funcionamento da filtração por meio de um comando de arranque externo, a partir de um interruptor, um botão ou um automatismo externo. A retirada deste comando parará a filtração, salvo se um outro modo impuser o funcionamento.
Parada filtração	2 seg	A entrada pode ser usado para interromper forçosamente a filtração utilizando um controlo externo. Aviso: Esta decisão substitui quaisquer ordens de marcha, incluindo a proteção antigelo. Se a limpeza do filtro está em andamento, a pedido, ele será parado, mas enxaguar o filtro irá ocorrer.
Natação c/corrente	0 seg	A entrada pode ser usada para alternar uma bomba de fluxo de jato. A ação será tomada quando um JetStream Equipments for declarado (veja 5.6.6 para mais detalhes).
Interruptor de fluxo	2 seg	Um sensor de fluxo pode ser instalado para garantir a operação da instalação em caso de perda de escorva. A falta de fluxo para e proíbe a injeção de produtos químicos. Os canais auxiliares declarados escravizados na bomba também são parados.
Inundação	2 seg	Um detector de nível é conectado para detectar a presença de água na sala técnica, por exemplo. Um alerta será emitido se detectado.
Inundação - pare	2 seg	Função idêntica à anterior à qual se adiciona a paragem de filtração, dosagem de produtos químicos bem como auxiliares controlados pela bomba.
baixo flux cloro	90 seg	Esta função é dedicada ao monitoramento da posição do flutuador na câmara de análise FAC. A posição correta do flutuador garante um fluxo ideal para a medição de Cloro Livre Disponível (FAC). Um alerta é emitido em caso de perda de posição.
Consumíveis ACO	5 seg	Ligação de um detetor de consumíveis (tipicamente uma boia equipada com um detetor magnético numa cana de aspiração), gera um alarme em caso de deteção de ausência de produto para para a dosagem de ACO (oxidante).
Consumíveis APF	5 seg	Ligação de um detetor de consumíveis (tipicamente uma boia equipada com um detetor magnético numa cana de aspiração), gera um alarme em caso de deteção de ausência de produto para para a dosagem do APF (floculante).
Transbordamento	2 seg	Uma tecla ou um botão para solicitar a circulação através do estouro. Se nenhuma outra função impedir o transbordamento, a válvula é girada para a posição de transbordamento. Aplica-se apenas a piscinas de transbordo equipadas com uma válvula de sucção Besgo.
Abra cobertura	2 seg	Uma chave ou um botão para solicitar a abertura da tampa (se a tampa estiver configurada). Ao soltar a chave/botão, a tampa pára em sua posição.
Fechadura	2 seg	Uma tecla ou um botão para solicitar o fechamento da tampa (se a tampa estiver configurada). Ao soltar a chave/botão, a tampa pára em sua posição.
Proteção do eletrolisador	2 seg	Quando um sistema de eletrólise é configurado (desinfetante ORP= Sal ou Oceano) um fluxostato específico pode ser inserido na linha de by-pass da célula de eletrólise. A falta de fluxo interromperá a produção.
Nota: A temporização é utilizada para filtrar as ocorrências demasiado rápidas e, por consequência, não significativas		

5.6.4.2 Entradas analógicas

Consulte o guia de instalação do medidor de vazão FlowVis

5.6.5 Contador de energia

Configura um contador de energia.

CONTADOR ENERGIA	
> Type	: Aucun
Modbus ID	: 1
Status	: Ausente
P1 (W)	: 0
P2 (W)	: 0
P3 (W)	: 0
<div style="display: flex; justify-content: space-between;"> SELEC DEIXAR </div>	

5.6.5.1.1 Tipo

Declara o tipo de contador de energia utilizado.

Texto :	Tipo
Predefinido:	Nenhum
Valores:	Nenhum; Monofasic; Trifasico

5.6.5.1.2 Modbus ID

Este é o identificador do contador de energia na rede Modbus.

Texto:	Modbus ID
Predefinido:	1
Valores:	1 -247



NOTA:

Utilize o valor predefinido de 1, salvo indicação em contrário do apoio técnico.

5.6.5.1.3 Status

Etat Estado do dispositivo na rede Modbus. Esta informação só pode ser lida:

- Ausente: o dispositivo não está ligado ou não foi detectado na rede. Verificar a ligação e o tipo de dispositivo.
- OK: o dispositivo está ligado e a fornecer os seus dados de medição.
- Erro: ocorreu um erro na rede. Se este estado persistir, contactar o serviço de apoio.

Texto:	Status
Predefinido:	Ausente
Valores:	Ausente; Ok ; Erro

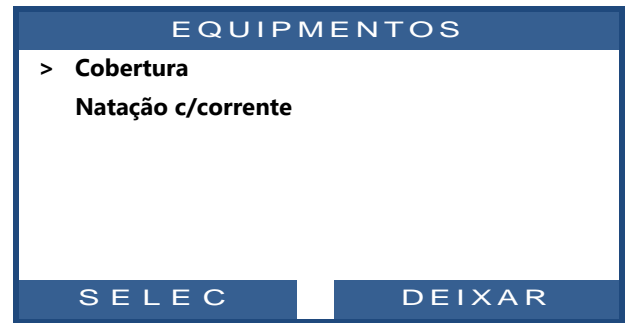
5.6.5.1.4 P1, P2, P3

Visualização da potência ativa instantânea.

Texto:	P1, P2, P3
Predefinido:	-
Valores:	Potência

5.6.6 Equipamentos

Permite definir a configuração de uma cobertura da piscina, o fluxo de jatos.

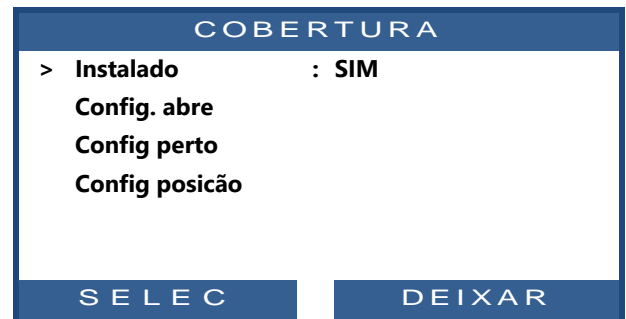


NOTA:

Essas funcionalidades só estão disponíveis se um módulo ampliado XM8 estiver instalado e se as saídas e entradas auxiliares necessárias não forem usadas.

5.6.6.1 Cobertura

Define os parâmetros relacionados à cobertura automática.



ADVERTÊNCIA:

O controle remoto de uma cobertura da piscina pode causar ferimentos graves. O usuário DEVE SEMPRE ter o pool em vista direta ao manobrar a tampa e durante as operações de abertura ou fechamento. O pool deve ser monitorado o tempo todo durante a operação da cobertura da piscina para garantir que nenhuma pessoa esteja no pool ou entre na piscina. O controle remoto da cobertura da piscina é reservado para operações de manutenção realizadas por um técnico autorizado.

5.6.6.1.1 Instalado

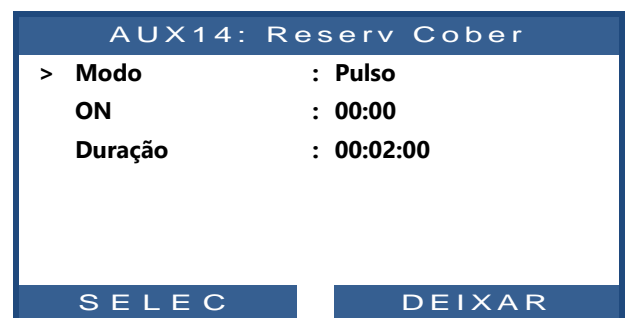
Se **INSTALADO: SIM** PoolCop poderá controlar a abertura e o fechamento da cobertura da piscina

Se configurado para **NO**, a tampa da piscina (se houver) será operada manualmente.

Texto :	Instalado
Predefinido:	NÃO
Valores:	SIM; NÃO

5.6.6.1.2 Configuração Aberta (Configurações Aux14)

Quando a função de cobertura da piscina está instalada, o Aux14 (comando aberto) é préconfigurado no modo pulso com duração de 2 minutos de pulso. Essas configurações podem ser alteradas a partir desta exibição. A duração deve ser longa o suficiente para permitir que a operação de cobertura total seja fechada para aberta.



5.6.6.1.3 Configuração Fechar (Configurações Aux15)

Quando a função de cobertura da piscina está instalada, o Aux15 (comando de fechamento) é préconfigurado no modo de pulso com duração de 2 minutos de pulso. Essas configurações podem ser alteradas a partir desta exibição. A duração deve ser longa o suficiente para permitir a operação de cobertura completa de abrir a fechar.

AUX15: Reserv Cober	
> Modo	: Pulso
ON	: 00:00
Duração	: 00:02:00

SELEC DEIXAR

5.6.6.1.4 Posição de Configuração (Configurações In10)

Quando a função de cobertura da piscina está instalada, In (10) é préconfigurado para a detecção de posição "fechada" da cobertura da piscina. As configurações podem ser alteradas a partir desta exibição, em particular, pode-se decidir obter um alerta (ou não) quando a tampa não for detectada fechada.

ENTRADA 10	
> Cobertura	
Acao	: Quanda aberto
Alerta	: NAO

SELEC DEIXAR

5.6.6.2 Nataçõ c/corrente

Definir parâmetros de nataçõ c/corrente.

NATACAO C/CORR	
> Instalado	: OUI
Config ordem	
Config botao	
<div style="display: flex; justify-content: space-between;"> SELEC DEXAIR </div>	

5.6.6.2.1 Instalado

Se **INSTALADO: SIM** O PoolCop poderá controlar uma nataçõ c/corrente, quer através do botão no pool, quer através de um comando direto.

Se configurado em **NO**, e nataçõ c/corrente (se houver) será operado manualmente..

Texto :	Instalado
Predefinido:	NÃO
Valores:	SIM; NÃO

5.6.6.2.2 Configuração de Comando (Configurações Aux13)

Quando o nataçõ está instalado, o Aux13 (comando da bomba) é préconfigurado no modo de pulso com 60 minutos de duração do pulso. Essas configurações podem ser alteradas a partir desta exibição..

AUX13: Reserv c/cor	
> Modo	: Pulso
ON	: 00:00
Duração	: 00:02:00
Escravo	: NAO
Dia	: ✓✓✓✓✓✓✓✓
<div style="display: flex; justify-content: space-between;"> SELEC DEIXAR </div>	



NOTA:

Se o pool tiver uma tampa e a tampa for detectada fechada pelo PoolCop, a bomba nataçõ é forçada a sair por razões de segurança. A bomba Jetstream só pode ser executada quando a tampa não está fechada.

5.6.6.2.3 Botão de configuração do botão (configurações In9)

Quando o nataçõ está instalado, In (9) é préconfigurado para receber a ação do botão. As configurações podem ser alteradas a partir desta visualização.

ENTRADA 9	
> Nataçõ c/corr	
Acao	: Quando fechada
Alerta	: NAO
<div style="display: flex; justify-content: space-between;"> SELEC DEIXAR </div>	



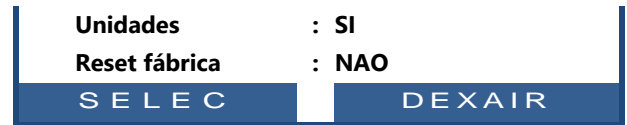
NOTA:

O sinal pneumático do botão de pressão deve ser convertido em um contato elétrico fora do PoolCop usando um interruptor de pressão. O contato será então conectado em In (9).

Regulações de fábrica

Além das regulações abaixo descritas, este menu permite também consultar o número de versão do software, que poderá ser-lhe pedido durante as intervenções.

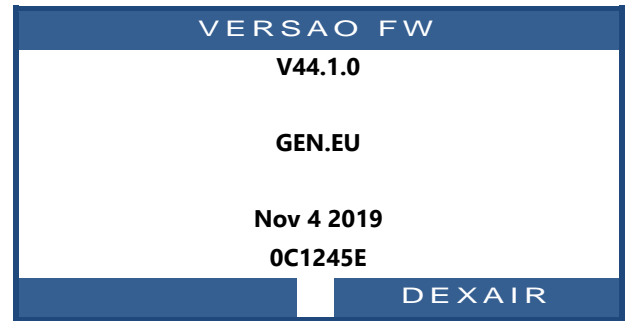
CONFIG DE FÁBRICA	
> Versão FW	
Rede	
Hora/Data	
Idioma	: PT



5.6.7.1 Menu da versão do Fw

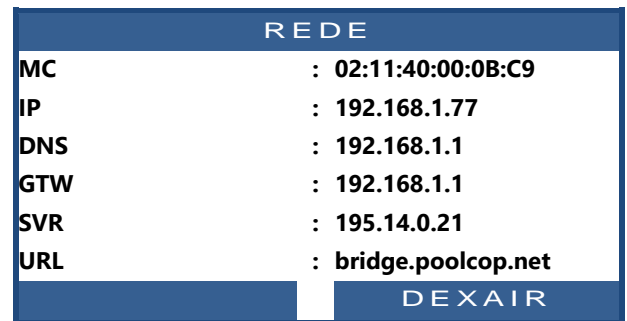
- **V44.1.0** : Identificação da versão.
- GEN.EU: Identificação de modelo e área.
 - Modelo GEN => Genesis
 - Modelo STD => Standard
 - Área EU => Europe
 - Área US => USA/Canada
- **Nov 4 2019**: Data de lançamento da versão.
- 0C1245E: Código de verificação.

* Padrão corresponde ao modelo PoolCop EVOLUTION



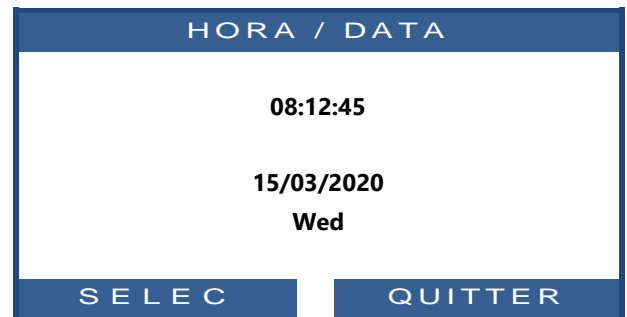
5.6.7.2 Rede

- **MC**: é o endereço MAC, você precisará dessas informações para declarar seu PoolCop no PoolCopilot Server.
- **IP**: é o endereço IP do PoolCop na rede local.
- **DNS**: é o endereço IP do Servidor de Nomes de Domínio.
- **GTW**: é o endereço IP do gateway (roteador) na rede local.
- **SVR**: se o endereço IP do servidor PoolCopilot.com.
- **URL**: nome do servidor.



5.6.7.3 Hora/Data

Permite acertar a data e a hora.



5.6.7.3.1 Acerto da hora

Regula e acerta a hora do sistema. O PoolCop **não toma** em consideração a hora de verão (salvo se ligado ao servidor PoolCopilot).

Texto :	Hora
Hora:	24h

5.6.7.3.2 Acerto da data

Regula e acerta a hora e a data do sistema. O PoolCop **não toma** em consideração a hora de verão (salvo se ligado ao servidor PoolCopilot).

Texto :	Data
Data:	dd/mm/aaaa

5.6.7.4 Idioma

Selecione o idioma do PoolCop

Texto :	Idioma
Predefinido:	EN
Valores:	EN;
	FR;
	NL;
	IT;

TK; DE; SP; PT

5.6.7.5 Unidades

Selecione as unidades físicas para exibição.

Texto:	Unidades
Predefinido:	SI (EU), US (US)
Valores:	SI US

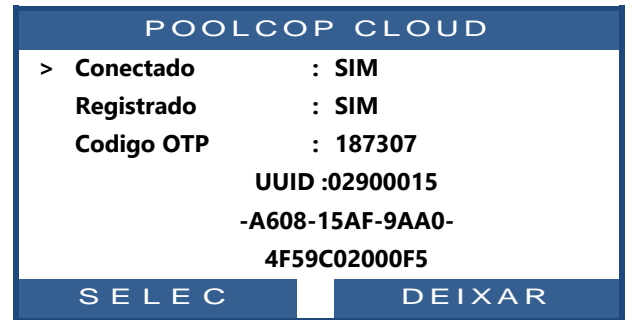
5.6.7.6 Reiset fabrica

A seleção e a confirmação reinicializam todas as regulações nos valores predefinidos, implicando a calibração dos sensores.

Texto :	Réglages usine
Predefinido:	NÃO
Valores:	SIM; NÃO

5.7 POOLCOP CLOUD

Menu PoolCop Cloud.



5.7.1 Conectado

Mostra o status da conexão do PoolCop com o PoolCop Cloud.

- **SIM:** A conexão foi estabelecida com o Cloud.
- **NÃO:** A conexão não foi estabelecida. Consulte 5.6.7.2 Rede.

Texto:	Conectado
Dados:	Somente leitura
Valores:	SIM NAO

5.7.2 Registrado

Uma vez que PoolCop foi associado com sucesso a um pool, o status 'Registrado' é

SIM.

Se não estiver associado, o status é **NÃO.**

Texto:	Registrado
Dados:	Somente leitura
Valores:	SIM NAO

5.7.3 Código OTP

Senha de uso único usada para associar o PoolCop a uma piscina.

Este código será solicitado durante o processo de registro.

Texto:	Código OTP
Dados:	Somente leitura
Valores:	Número de 6 dígitos

5.7.4 UUID

Identificador Único de Material

Texto:	UUID
Dados:	Somente leitura
Valores:	ID com 32 valores alfanuméricos

5.8 DEFINIR CODIGO PIN

O bloqueio do código PIN impede o acesso ao menu e ao modo de manutenção. Apenas o ecrã inicial é acessível.

Depois de introduzir o código PIN, os menus ficam acessíveis.

O código PIN permanece válido durante 30 minutos; após este tempo, o bloqueio é activado novamente.

CODIGO PIN	
> Ativado	: NAO
Codigo PIN	: 0 0 0 0
Confirme	: 0 0 0 0
SELEC VALIDAR	

5.8.1 Ativado

Activa ou desactiva o código PIN.

- **SIM:** O bloqueio do PIN é activado, o ecrã será bloqueado.
- **NÃO:** O cadeado está inactivo.

Texto: **Ativado**

Predefinido: **NÃO**

Valores: **SIM;**
NÃO

5.8.2 Codigo PIN

Defina o seu próprio código PIN.

Texto: **Codigo PIN**

Predefinido: **0000**

Valores: **0000 - 9999**

5.8.3 Confirme

Confirme o seu código PIN.

Texto: **Confirme**

Predefinido: **0000**

Valores: **0000 - 9999**

5.9 TIPOS DE CIRCULAÇÃO

Parâmetros específicos dedicados aos modos de tráfego. Aplica-se apenas na presença de uma válvula de sucção (ver 0 Válvula de sucção.).

TIPOS CIRCULACAO	
> Modo ECO	: OFF
Setpoint	: 25.0°C
Ciclo o fundo	:
	00:00 => 00:00
Ciclos alto	:
	00:00 => 00:00
	00:00 => 00:00
	00:00 => 00:00
	00:00 => 00:00
SELEC	DEIXAR

5.9.1 Modo ECO

Este modo economiza custos de aquecimento. A otimização da circulação de água permite evitar perdas de calor e também maximizar as contribuições de energia sob a cobertura.

Este modo aplica-se apenas a piscinas infinitas com cobertura configurada.

- **OFF:** Modo ECO não está ativado.
- **ON:** O modo ECO está ativado. Se a temperatura do ar estiver 1°C (fixa) acima do setpoint, a circulação da água ocorre através do tanque de armazenamento.

Texto:	Modo ECO
Predefinido:	OFF
Valores:	OFF; ON

5.9.2 Setpoint

Este parâmetro só é acessível em **Modo ECO = ON**.

Este é o valor da temperatura do ar usado para acionar a mudança do modo de circulação (tanque tampão ou dreno inferior). Texto: Instruções

Texto :	Setoint
Predefinido:	20°C (68°F)
Valores :	0°C - 50°C (32°F - 122°F)

5.9.3 Ciclo o fundo

O usuário pode decidir forçar a circulação pelo ralo principal durante um período do dia. Pode ser útil, por exemplo, para reduzir o ruído de escoamento à noite.

Se as condições forem atendidas (sem outras restrições de circulação), a circulação será estabelecida pelo dreno principal durante o intervalo de tempo definido.

Texto :	Ciclo o fundo
Predefinido :	ON=00 :00 OFF=00 :00
Valores :	00 :00 ; 23 :59;

5.9.4 Ciclos alto

O usuário pode decidir forçar a circulação através do tanque tampão (ou seja, da superfície) por até quatro períodos por dia.

Se as condições forem atendidas (sem outras restrições de tráfego), o fluxo será estabelecido através do tanque de buffer durante os intervalos de tempo definidos.

Texto :	Ciclo alto
Predefinido :	ON=00 :00 OFF=00 :00
Valores :	00 :00 ; 23 :59;

Section 6 INTERNET CONEXÃO

6.1	Introdução.....	129
6.2	Conexão PoolCop para a web	130
6.2.1	Como obter Internet no PoolCop	130
6.2.2	Verifique a conexão	130
6.3	Ligação ao servidor e declaração da piscina	130
6.3.1	Criação da conta cliente.....	131
6.3.2	Adição automática da sua primeira piscina e PoolCop	132
6.3.3	Adição «manual» de uma piscina e de um PoolCop	132
6.3.4	As suas Preferências.....	132
6.3.5	Acesso à(s) piscina(s).....	133
6.3.6	Opção de acesso à interface do utilizador	134
6.4	Funções de PoolCopilot	134
6.5	Resolução de problemas.....	134
6.5.1	Mensagens de erro.....	134
6.5.2	O PoolCop não se conecta ao servidor	134
6.5.3	Ausência de gráficos exibidos no «histórico»	134

6.1 INTRODUÇÃO

Graças ao PoolCopilot, terá acesso à sua piscina 24h/24h 365 dias por ano, onde quer que esteja, através do seu computador ou telemóvel. Por simples configuração, pode decidir receber os relatórios de alertas por e-mail, e dar o controlo da sua piscina a um terceiro, quer seja um profissional de piscinas, membro da sua família ou simplesmente vizinho.

A compra do módulo PoolCopilot dá-lhe direito a um acesso ilimitado e gratuito no servidor PoolCopilot.

6.2 CONEXÃO POOLCOP PARA A WEB

6.2.1 Como obter Internet no PoolCop

O PoolCop está equipado com um conector de prensa de compressão impermeável RJ45. Tudo o que você precisa é trazer a rede para a caixa CCU, e existem várias soluções para isso:

- O melhor é ter um cabo Ethernet (mini Cat4) conectado ao roteador do cliente e entrar na casa da bomba.
- Se não for possível, muitas vezes um par de CPL boxes permitirão transportar o sinal Ethernet através da linha de energia 220V da casa para a casa da bomba. Você precisará conectar um CPL perto do roteador do cliente e o outro na casa da bomba, como no diagrama abaixo:

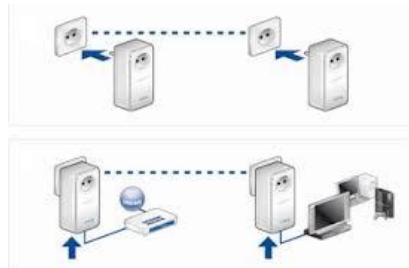


Figura 84 - CPL boxes

- O WiFi também pode ser uma solução conveniente para trazer o sinal na casa da bomba, mas pode exigir repetidores ao longo do caminho para manter a força do sinal. Isso também pode exigir que você tenha acesso ao código da chave Wep.
- No lado da CCU, insira o cabo RJ45 através da prensa de compressão do cabo fornecida como mostrado na figura abaixo:



Figura 85 - RJ45 Conector para Ethernet

- Verifique se o acesso à internet está disponível no cabo. Você pode precisar de um laptop para verificar isso.
- Conecte a extremidade do cabo RJ45 à rede de modo a estabelecer uma conexão através da caixa da internet.
- Inicie PoolCop (se foi parado).

6.2.2 Verifique a conexão

- Na tela PoolCop, vá para Menu / Configuração / Configurações de fábrica / rede e anote o endereço MAC conforme mostrado abaixo:
- **MC:** é o endereço MAC, você precisará dessas informações para declarar seu PoolCop no PoolCopilot Server.
- **IP:** é o endereço IP do PoolCop na rede local.
- **DNS:** é o endereço IP do Servidor de Nomes de Domínio.
- **GTW:** é o endereço IP do gateway (roteador) na rede local.
- **SVR:** se o endereço IP do servidor PoolCopilot.com.
- **URL:** nome do servidor.

REDE	
MC	: 02:11:40:00:0B:C9
IP	: 192.168.1.77
DNS	: 192.168.1.1
GTW	: 192.168.1.1
SVR	: 195.14.0.21
URL	: bridge.poolcop.net
DEXAIR	

6.3 LIGAÇÃO AO SERVIDOR E DECLARAÇÃO DA PISCINA

Esta operação necessita da utilização de um computador equipado com um navegador Internet da sua escolha. Pode ser feita a partir de qualquer lugar, mesmo se é preferível manter-se na proximidade física do PoolCop para resolver eventuais problemas de comunicações.

6.3.1 Criação da conta cliente

- Ligar-se ao sítio www.poolcopilot.com.
- Na página de início, seleccionar a rubrica «**Criar nova conta**».

- Selecione o tipo de perfil que deseja criar:
 - **"Conta pessoal"** permitir-lhe-á gerir apenas a sua piscina enquanto cliente utilizador.
 - **"Conta pro"** permitir-lhe-á gerir as piscinas dos seus clientes.

- Preencher as rubricas do formulário e, em especial:
 - Fornecer um endereço e-mail válido, que será utilizado para identificar o cliente e encaminhar os alertas por e-mail.
 - Marcar a casa para aceitar as condições de utilização e, eventualmente, a casa «**Concordo em receber dados de PoolCop**» se desejar receber o boletim de informações
- Clicar em **"Enviar"** para criar a sua conta.

6.3.2 Adição automática da sua primeira piscina e PoolCop

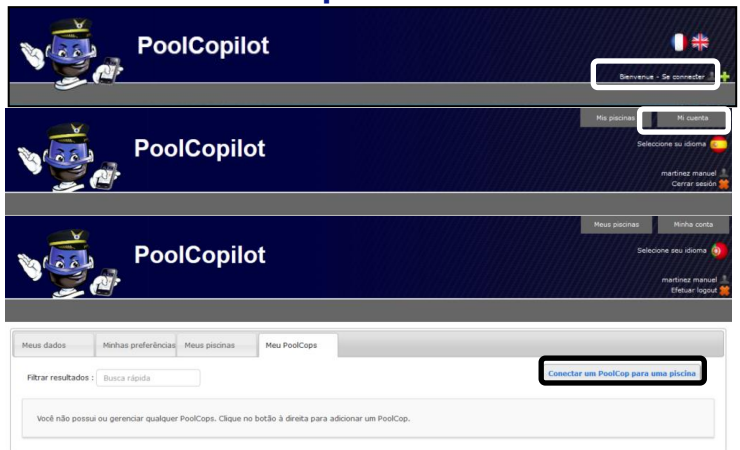
- O assistente de instalação vai agora direcioná-lo para uma página para adicionar o endereço MAC do módulo de PoolCopilot, e permitir-lhe criar a sua nova piscina.
- Escrever os 12 algarismos do seu endereço MAC.
- escolher um **alcunha**.
- Clicar em **Enviar**.

VAI SER REDIRECIONADO PARA O PAINEL DE CONTROLO DA SUA NOVA PISCINA.

Conectar um PoolCop para uma piscina

6.3.3 Adição «manual» de uma piscina e de um PoolCop

- Ligar-se ao sítio utilizando o endereço e-mail e a palavra-passe utilizados para a criação da conta.
- Na página de início, seleccionar o separador «**Minha conta**» no topo, à direita do ecrã.
- Seleccionar, a seguir, o separador « **Meu PoolCops**» e depois no botão "**Conectar uma PoolCop**" e preencher o formulário.
 - O endereço MAC é a identificação única do novo PoolCop. Este endereço está inscrito no rótulo do Módulo Web RJ45 no interior da caixa ABS.
 - O apodo permitirá identificar facilmente a piscina.
 - Se ligar uma nova piscina, seleccione **Um novo pool** e preencha o formulário da piscina.
 - Se ligar uma piscina já existente, seleccione-a a lista no menu suspenso.
 - Clicar em «**Enviar**»



Conectar um PoolCop para uma piscina

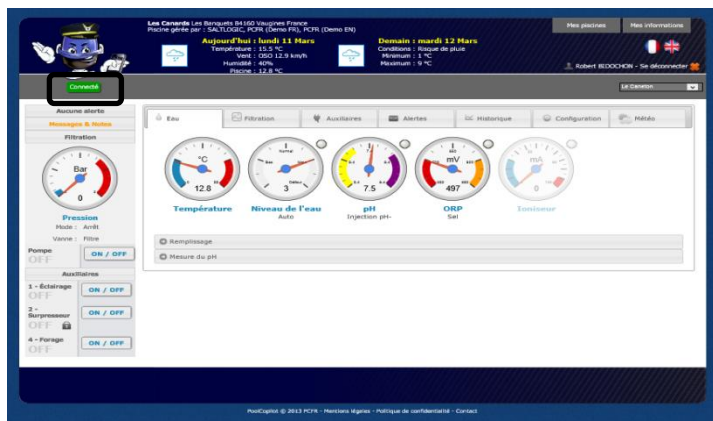
6.3.4 As suas Preferências

Para definir as preferências como língua, unidades e formatos, seleccione «**Minhas preferências**» na rubrica «**Minha conta**»:

6.3.5 Acesso à(s) piscina(s)

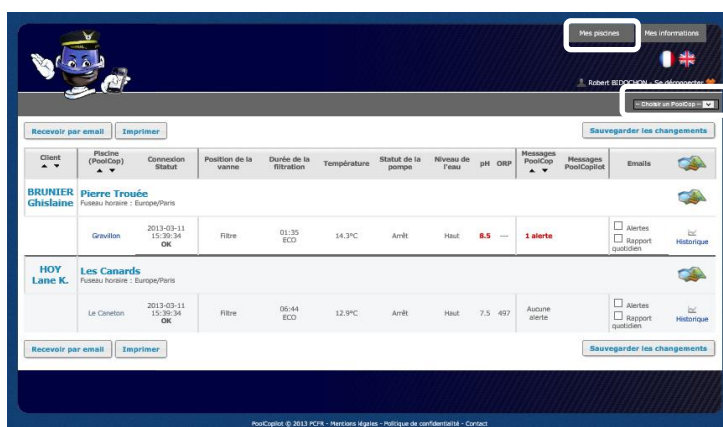
Se gerir apenas uma única piscina, será automaticamente direcionado para o painel de comando à ligação.

O estado das comunicações entre o PoolCop e o servidor de dados está representado no topo à esquerda. Isto permite assegurar-lhe que os dados apresentados são recentes e válidos.



Se controlar mais do que uma piscina ou PoolCop, será direcionado para a página de índice «**Meus piscinas**» à ligação onde pode seleccionar a piscina ou o PoolCop que lhe interessam.

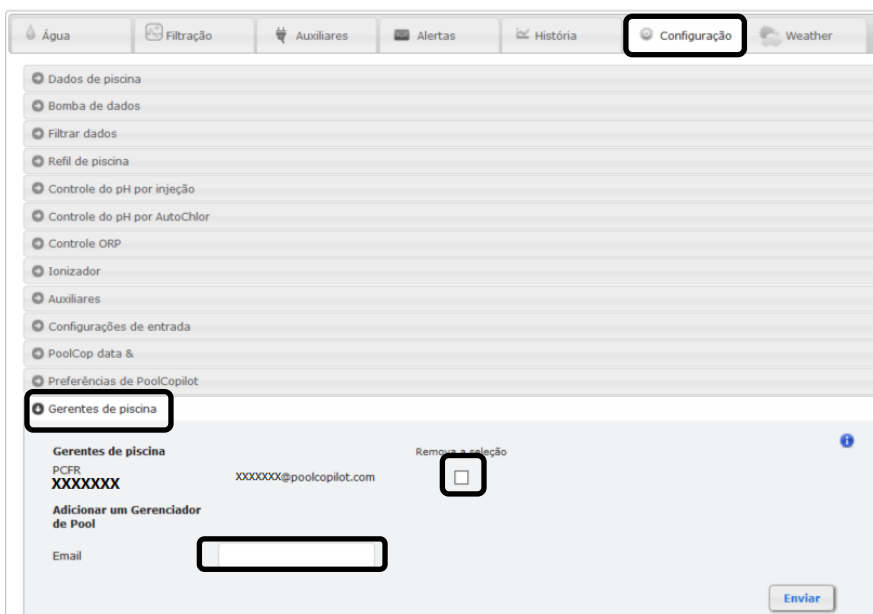
Para aceder à piscina no seu portfólio, selecione-a simplesmente, utilizando o menu suspensivo no topo do ecrã à direita.



Se desejar dar acesso da sua piscina a terceiros, vá ao menu "Configuração/Gerentes de piscina" e introduza o endereço e-mail que o seu administrador terá fornecido.

O administrador tem de possuir ou criar uma conta utilizando o mesmo endereço e-mail em www.PoolCopilot.com para poder aceder à sua piscina.

Pode, em qualquer altura, retirar este acesso, clicando simplesmente na correspondente na caixa a marcar. O seu administrador será, então, notificado da sua interdição de acesso.



6.3.6 Opção de acesso à interface do utilizador

Há 2 opções de interface do utilizador, que permite níveis de acesso diferentes à piscina. O utilizador pode escolher permutar a sua interface, clicando simplesmente (salvo se um administrador tiver bloqueado a interface).



6.3.6.1 FACIL

A interface FACIL permite controlo de base e a visualização de dados da piscina, bem como a configuração de dados pessoais.

6.3.6.2 ESPECIALISTA

A interface ESPECIALISTA permite o controlo completo de todas as funções e configurações.

6.4 FUNÇÕES DE POOLCOPILOT

Todas as funções do PoolCop, salvo calibração pH, são possíveis a partir do PoolCopilot.

Estão disponíveis funções suplementares através de interface Web, para todos os utilizadores. Esta lista de funções evolui à medida que a funcionalidade PoolCopilot se desenvolve, sem nenhum suplemento para os subscritores. A lista inclui:

- E-mails de alerta e notificações ilimitadas.
- Geolocalização da piscina.
- Salva-guarda e restauração das configurações.
- Histórico de telemetria da piscina.
- Etc.

As Funções Premium adicionam um nível de funcionalidade suplementares e que permitem economias suplementares. Sob condição da subscrição estar em dia, os utilizadores têm um acesso ilimitado às funções premium, incluindo:

- Iluminação da piscina e qualquer outra iluminação associada ao nascer e ao pôr-do-sol.
- Enchimento retardado, para beneficiar das previsões de chuva.
- Etc.

6.5 RESOLUÇÃO DE PROBLEMAS

6.5.1 Mensagens de erro

«**O endereço MAC já está em utilização**» : Verificar o endereço MAC correto

«**Nenhum PoolCop associado ao seguinte endereço: ...** » : Verificar o endereço MAC correto

«**O campo endereço MAC não é um endereço MAC**» : Verificar o endereço MAC correto

6.5.2 O PoolCop não se conecta ao servidor

- Verifique a conexão correta no PoolCop CCU.
- Verifique a conexão correta com a caixa da internet.
- Desconecte o cabo RJ45 da CCU, conecte este cabo em um laptop (desligue o WiFi no laptop) e verifique se o acesso à Internet está disponível.
- Se o acesso não estiver disponível, verifique com o fornecedor do roteador / serviço de TI.
- Verifique o endereço IP no menu Rede. Se o IP for 0.0.0.0, nenhum endereço IP foi afetado ao PoolCop, verifique se o mecanismo DHCP está habilitado no roteador e, se não houver restrição para acessar a Internet (restrições nos endereços MAC, por exemplo)
- Verifique o endereço SVR no menu Rede. Se SVR for --- --- --- --- .---, o endereço do servidor PoolCopilot não foi resolvido. Verifique se o endereço IP do DNS está correto e habilitado no roteador.

6.5.2.1 Ausência de dados exibidos

- ☐ Verificar se o botão de ligação está verde, que indica que foi corretamente ligado.

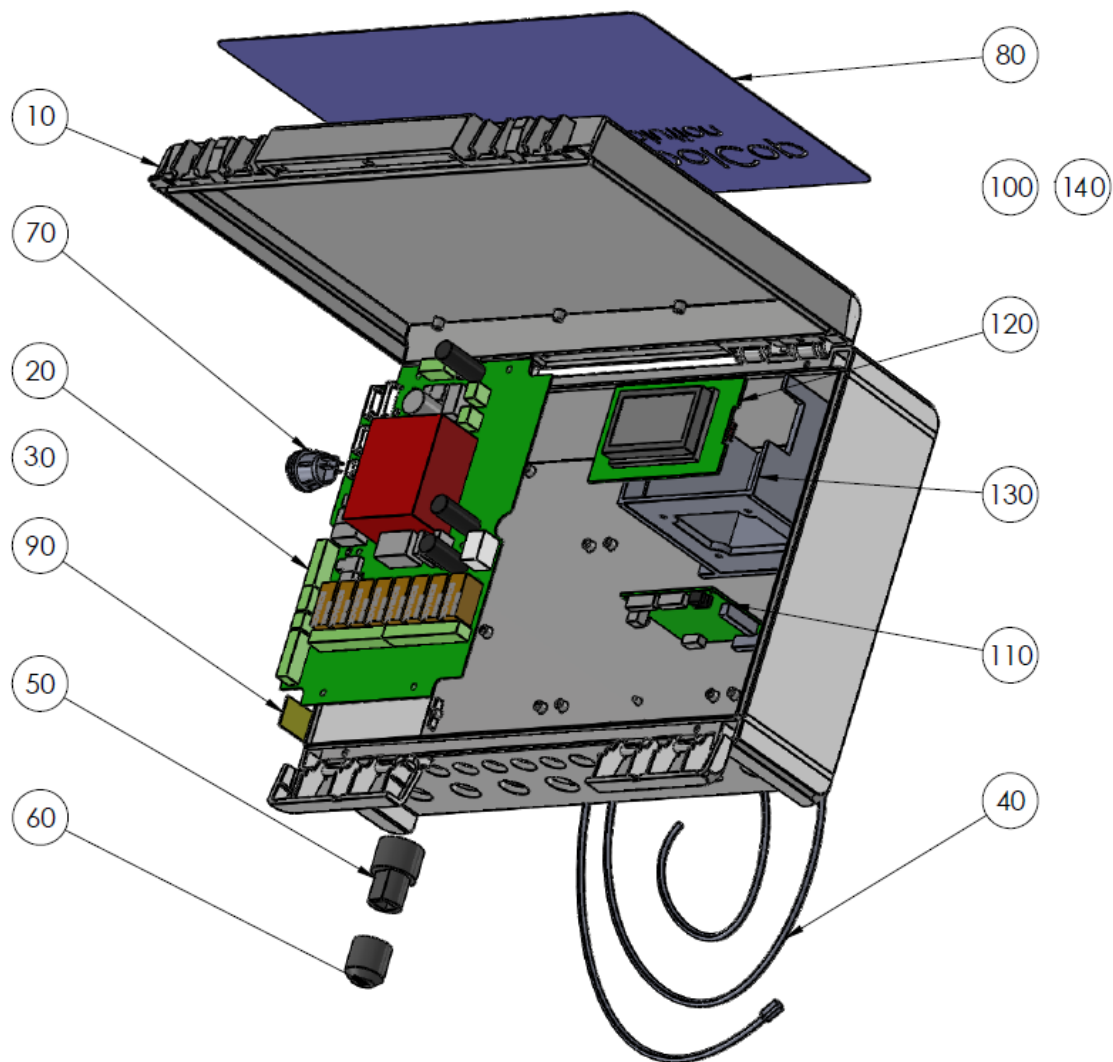
6.5.3 Ausência de gráficos exibidos no «histórico»

- Verifique se a versão do seu navegador está atualizada.
- Verifique se o Flash Player está atualizado.

Section 7 PEÇAS SOBRESSALENTES E DIAGRAMAS

7.1 GN3100 DATA CONTROL CONNECTION UNIT DCCU GENESIS

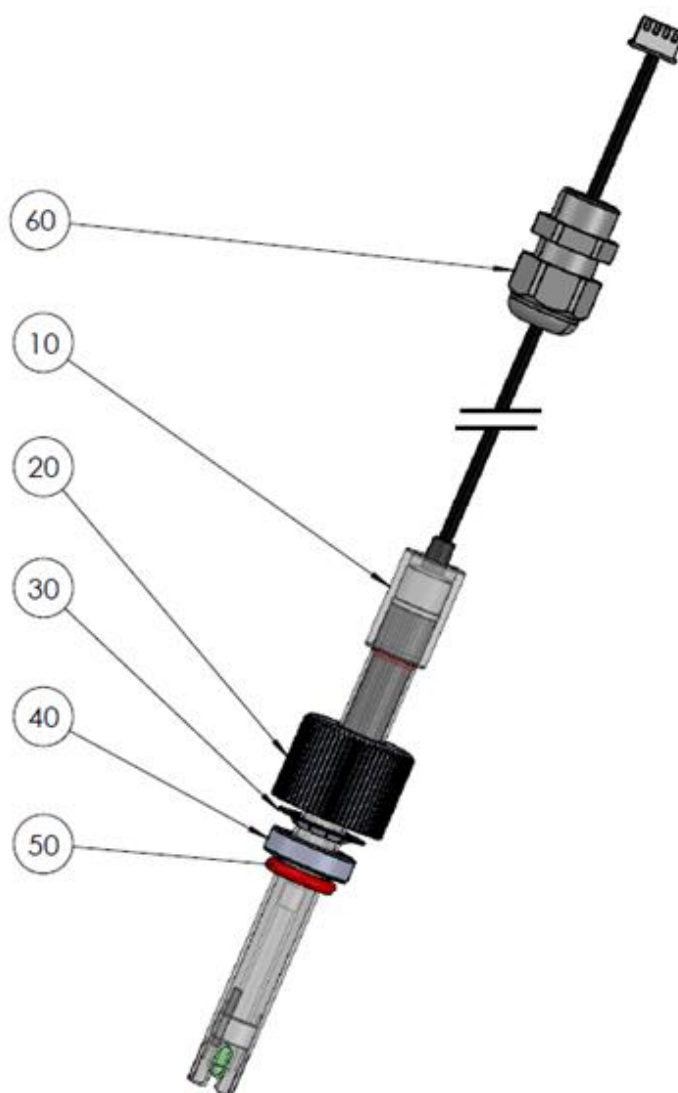
No	REF	PART	Qty
10	CF1141-F	Enclosure CCU Bocube B273612	1
20	CF1150	Kit PCB Power Supply PCB103	1
30	CF1100.04	Battery Cables (not shown)	1
40	CF1140.06	RJ45 Cable 1m	1
50	CF1140.02	Panel Mount Socket RJ45 IP68	1
60	CF1140.04	Cap RJ45 IP68	1
70	CF1114	Switch CCU	1
80	GN3201.01	Face Plate Decal and Keypad Genesis	1
90	SN007	Decal Serial Number CCU Genesis	1
100	GN3102.01	Datalink Cable Short (not shown)	1
110	CF1218.01	PCB Connection SE Data PCB005-C	1
120	CF1220.01	PCB Micro with LCD Screen PCB004-C	1
130	GN3105.01	Support Plate	1
140	GN3103.01	Connection Cable (not shown)	1



7.2 KIT DE Sonda SO491x pH+ORP SE

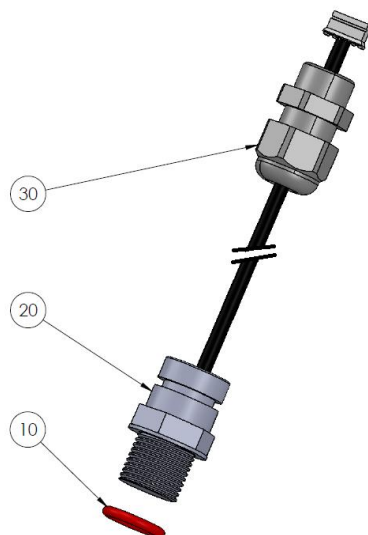
- SO4912: Sonda SE pH+ORP Platina
- SO4913: Sonda SE pH+ORP Ouro

No	REF	PART	Qty
10	SO491x	Sensor SE pH+ORP Cable 4m	1
20	CF1213.04	Nut for pH+ORP Sensor	1
30	CF1213.02	Grip Washer for pH+ORP Sensor	1
40	CF1213.03	Double Compressor for pH+ORP Sensor	1
50	JT0002	O-Ring pH+ORP Sensor	1
60	AC6800.06	Compression Gland PG9	1



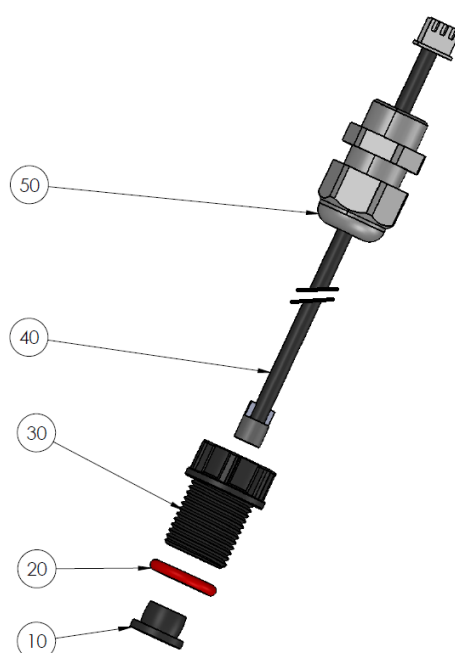
7.3 GN4224 KIT DE Sonda DE PRESSÃO COM CABO DE 4 M

No	REF	PART	Qty
10	JT0004	Joint Torique Bouchon VDU	1
20	GN4224.03	Capteur de Pression Cable 4m	1
30	AC6800.06	Presse-étoupe PG9	1



7.4 GN4211 KIT DE Sonda DE TEMPERATURA DA ÁGUA COM CABO DE 4 M

No	REF	PART	Qty
10	CF1210.20	Bouchon Nylon sonde Temperature Eau	1
20	JT0004	Joint Torique Bouchon VDU	1
30	CF1210.07	Bouchon VDU M17	1
40	GN4211.01	Sonde Temperature Eau Cable 4m	1
50	AC6800.06	Presse-étoupe PG9	1



7.5 ADESIVOS E MARCAÇÕES

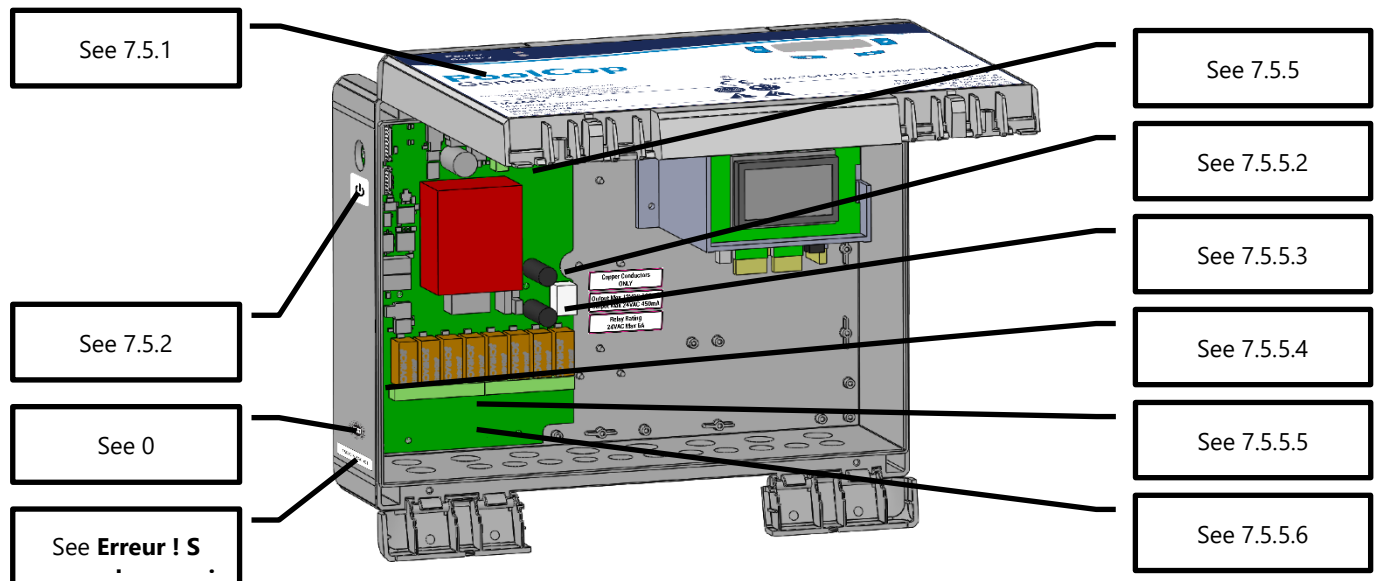


Figura 86 - DCCU Adesivos e marcações

7.5.1 Frenet do DCCU

Afixado externamente na capa e inclui as seguintes informações:

- Nome do equipamento e número do modelo.
- Nome do fabricante e informações de contato (endereço, site, fornecedor).
- Requisitos elétricos; volts, amperes, Hertz, carga externa máxima classificada em volts e amperes e consumo no modo de espera.
- Números do modelo do sensor de substituição.
- Especificações do fusível de substituição.
- Declarações e ícones de cuidado, classificação IP, logotipos CE e WEEE.

7.5.2 Standby

Afixado externamente no lado esquerdo do DCCU, abaixo do botão do interruptor: ícone de standby.

7.5.3 Data de fabricação

Afixado externamente no lado esquerdo na parte inferior centralizado acima do decalque do número de série DCCU: data de fabricação.

7.5.4 Número de série

Afixado externamente no lado esquerdo na parte inferior, centralizado na caixa: número de série do produto.

7.5.5 Marcado na fonte de alimentação PCB

7.5.5.1 Marcação de classificação de fusível

Adjacente ao fusível da bateria F3: BATT, 12VDC, carrinho 5x20mm. 2A Golpe Rápido, etc.

7.5.5.2 Fornecimento e marcação de alta tensão

Adjacente ao conector do cabo de alimentação: 115 V 230 V, L E N, ícone triangular de aviso de alta tensão, etc..

7.5.5.3 Marcação de classificação de fusível de energia

Adjacente aos fusíveis da fonte de alimentação F1 e F2: cartuchos 5x20mm 160mA Slow Blow (230VAC) 315mA Slow Blow (115VAC)

7.5.5.4 Marcação de saída máxima

Adjacente a:

- Terminais de 12V (J25) e bateria (J1): 12VDC 0,1A.
- Terminal 24VAC (J26): 24VAC 0,35ª.

7.5.5.5 Marcação de classificação do relé

Adjacente a cada relé de saída Max 6ª.

7.5.5.6 Marcação de Condutores de Cobre

Adjacente aos relés de saída.

Section 8 ESPECIFICAÇÕES TÉCNICAS

8.1	Conformidade CE	140
8.2	Conformidade UKCA	140
8.3	Conformidade UL/FCC	141
8.4	PoolCop Genesis	142
8.5	Sonda temperatura de ar	142
8.6	Detector de fluxo	142
8.7	Sondas pH+ORP	143
8.8	Cloro Livre	143
8.9	Controlo nível de água	143
8.10	XM8 Extension Module	143

8.1 CONFORMIDADE CE

O fabricante declara que o equipamento abaixo mencionado foi concebido para respeitar as normas aplicáveis a seguir listadas. A unidade está conforme às exigências essenciais destas Normas.

Fabricante: PCFR SAS, La Remise, 130 boulevard du Nord, 84160 Cucuron (FRANÇA)
Equipamento: PoolCop
Nome dos modelos: PoolCop Genesis

Directives	Titles	Harmonized Standards
2014/35/EU	Low Voltage Directive	EN 61010-1:2010+A1:2019 EN IEC 62368-1:2020+A11:2020
2014/30/EU	EMC Directive	EN 55032:2015/A11:2020 IEC 61000-3-2:2019 IEC 61000-3-3:2013/A1:2019 IEC 61000-4-2:2008 (EN 55035:2017/A11:2020) IEC 61000-4-3:2006+A1:2007+A2:2010 (EN 55035:2017/A11:2020) IEC 61000-4-4:2012 (EN 55035:2017/A11:2020) IEC 61000-4-5:2014 (EN 55035:2017/A11:2020) IEC 61000-4-6:2008 (EN 55035:2017/A11:2020) IEC 61000-4-8:2010 (EN 55035:2017/A11:2020) IEC 61000-4-11:2004 (EN 55035:2017/A11:2020)
2011/65/EU 2015/863/EU 2018/739/EU	Hazardous Substances (RoHS)	EN IEC 63000:2018

8.2 CONFORMIDADE UKCA

O fabricante declara que o equipamento abaixo mencionado foi concebido para respeitar as normas aplicáveis a seguir listadas. A unidade está conforme às exigências essenciais destas Normas.

Fabricante: PCFR SAS, La Remise, 130 boulevard du Nord, 84160 Cucuron (FRANÇA)
Equipamento: PoolCop
Nome dos modelos: PoolCop Genesis

Legislation	Title	Harmonized Standards
UK SI 2016 1101	Electrical Equipment (Safety) Regulations 2016	BS EN 61010-1:2010+A1:2019 BS EN 62368-1:2020+A11:2020
UK SI 2016 1091	Electromagnetic Compatibility Regulations 2016	BS EN 55032:2015/A11:2020 BS EN 61000-3-2:2014 BS EN 61000-3-3:2013 BS EN 55035:2017/A11:2020 BS EN 55035:2017/A11:2020 BS EN 55035:2017/A11:2020 BS EN 55035:2017/A11:2020 BS EN 55035:2017/A11:2020 BS EN 55035:2017/A11:2020 BS EN 55035:2017/A11:2020
UK SI 2012 3032	Restriction of the Uses of Certain Hazardous Substances 2012	BS EN IEC 63000:2018

8.3 CONFORMIDADE UL/FCC

O fabricante declara que o equipamento abaixo mencionado foi concebido para respeitar as normas aplicáveis a seguir listadas. A unidade está conforme às exigências essenciais destas Normas.

Fabricante:	PCFR SAS, La remise, 130 boulevard du Nord, 84160 Cucuron (FRANÇA)
Equipamento:	PoolCop
Nome dos modelos:	PoolCop Genesis

Norms	Titles	Sections
FCC part 15B	Conducted emissions : AC: 150kHz – 30MHz Radiated emissions: 30 MHz – 1 GHz	FCC §15.107 FCC §15.109
UL1081	Swimming pool pumps, filters and chlorinators	
UL1563	Safety Electric Spas, Equipment Assemblies, and Associated Equipment	

Este dispositivo está em conformidade com a parte 15 das normas da FCC. O funcionamento está sujeito às duas condições seguintes:

- (1) Este dispositivo não pode causar interferência prejudicial, e
- (2) Este dispositivo deve aceitar qualquer interferência recebida, incluindo interferências que possam causar um funcionamento indesejado.

NOTA: O cessionário não é responsável por quaisquer alterações ou modificações não expressamente aprovadas pela parte responsável pela conformidade. Tais modificações podem anular a autoridade do utilizador para operar o equipamento.

Este equipamento foi testado e está em conformidade com os limites de um dispositivo digital de classe B, de acordo com a parte 15 das normas da FCC. Estes limites foram concebidos para proporcionar uma proteção razoável contra interferências nocivas numa instalação residencial. Este equipamento gera, utiliza e pode irradiar energia de radiofrequência e, se não for instalado e utilizado de acordo com as instruções, pode causar interferências nocivas nas comunicações via rádio. No entanto, não existe qualquer garantia de que não ocorram interferências numa determinada instalação. Se este equipamento causar interferências prejudiciais à recepção de rádio ou televisão, o que pode ser determinado ligando e desligando o equipamento, o utilizador é encorajado a tentar corrigir as interferências através de uma ou mais das seguintes medidas:

- Reorientar ou deslocar a antena de recepção.
- Aumentar a distância entre o equipamento e o recetor.
- Ligar o equipamento a uma tomada num circuito diferente daquele a que o recetor está ligado.
- Consultar o revendedor ou um técnico de rádio/TV experiente para obter ajuda.

Aviso ao utilizador de que as alterações ou modificações não expressamente aprovadas pela parte responsável pela conformidade podem anular a autoridade do utilizador para operar o equipamento.

8.4 POOLCOP GENESIS

Componentes	
Data Control Connection Unit (DCCU)	1
Poço de sonda pH	incluído
Guia do Instalador e Utilizador	1
Especificações técnicas	
Dimensões DCCU	375x120x285 mm [14.8x4.8x11 in] - 4.3 Kg [9.5 lbs]
Alimentação	230VAC, 50Hz
Flutuações da tensão de rede	+/- 10%
Categoria de sobretensão	II
Grau de poluição	2
Utilização	em interiores
Temperatura de operação	-5°C - 45°C [23°F - 113°F]
Altitude máxima	2000m
Humidade relativa	80% até 31°C, diminuindo linearmente para 50% a 45°C
Local húmido	O produto tem uma caixa protegida contra salpicos de água, podendo ser utilizado em locais húmidos
Consumo (Primário)	160mA
Consumo (Secundário)	2A
1 x Bomba + 7 Auxiliares	6A
Porta de comunicações	RS 232
Sensor de temperatura	0°C - 60°C [32°F - 140°F]
Sonda de pH	6.2 - 8.2
Sonda de ORP	0 a 999mv
Pressão	-0.9 - 2.50 Bars [-13 - 36 psi]
Características de segurança	Falta de água; pressão baixa e alta; proteção contra raio)
Proteção	IP54

8.5 SONDA TEMPERATURA DE AR

Componentes	
Sonda Temperatura de Ar com cabo	1
Especificações técnicas	
Cabo	4.5 m [48 ft]
Intervalo de temperatura (Precisão)	-30°C - 65°C ($\Delta T = \pm 2^\circ C$) [-22°F - 149°F] ($\Delta T = \pm 3.5^\circ F$)

8.6 DETECTOR DE FLUXO

Componentes		
Detector com cabo	1	
Especificações técnicas		
Cabo	4 m [6.6 ft]	
Temperatura	5°C - 50°C [41°F - 122°F]	
Pressão de operação	10 Bars [145 psi]	
Proteção	IP65	
Tubos	1.5"	2.0"
Deteção de passagem	Approx. 3 m ³ /h [11 gpm]	Approx. 4 m ³ /h [14.5 gpm]
Perda de deteção	Approx. 1 m ³ /h [3.6 gpm]	Approx. 1.5 m ³ /h [5.5 gpm]

8.7 SONDAS PH+ORP

Componentes	SO4912	SO4913
Sonda pH+ORP	1	1
Tampa de transporte	1	
Tampa roscada branca	1	
Anilha de retenção	1	
Anel de compressão branco	1	
O-ring	1	
Especificações técnicas		
Dimensões	Diâmetro 12 mm [0.47 in] – Comprimento 14 cm [5.5 in]	
Largura de cabo	4 fios, 4 m [13 ft]	
Conector	JST XHP-4	
Intervalo pH (Precisão)	4 - 12 (+/- 0.05)	
Tipo de sonda ORP	Platina Pt	Ouro Au
Intervalo ORP (Precisão)	0 - 999 mV (+/- 5 mV)	

8.8 CLORO LIVRE

Consulte o instalador do sensor de cloro grátis e o manual do usuário para obter mais informações.

8.9 CONTROLO NÍVEL DE ÁGUA

Componentes	Kit Linha de água	Kit Tanque regulador
Número de sondas de nível de água	1 sonda	4 sondas
Eletroválvula	1	
Tomada de carga PVC 50 mm	1	
Tomada de carga PVC 63mm	1	
União PVC 90° (20 mm/20 mm)	1	
União PVC reta 20 mm	2	
Válvula antirretorno em latão	1	
Válvula de retenção 15 mm	1	
Redução (20 mm/15 mm)	1	
Especificações técnicas		
Saída Sensor	5VDC	
Alimentação Válvula	24 VAC	
Pressão de serviço	3.5 Bars [50.7 psi]	
Largura de cabo	20 m [65.6 ft]	6m [19.7 ft]
Altura	70mm [2.76 in]	40mm [1.58 in]
largura	45mm [1.77 in]	25mm [0.98 in]
profundidade	15mm [0.59 in]	25mm [0.98 in]

8.10 XM8 EXTENSION MODULE

Componentes	PoolCOP XM8
XM8 Extension Module	1
Especificações técnicas	
Alimentação	140x98x195 mm [55.1x38.6x76.8 in] - 0.8 Kg [1.76 lbs]
Auxiliares 9 - 15	12V - 300mA
Entradas 3 - 10	6A - 24VAC
Proteção	5 VDC
Componentes	IP54
Conformidade	CE



PCFR SAS
130 Boulevard du Nord
84160 CUCURON, France

© PCFR SAS All Rights Reserved PoolCop Genesis GN44MANPT